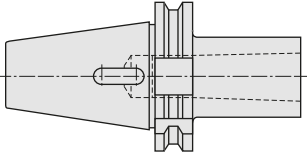
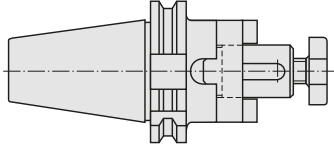
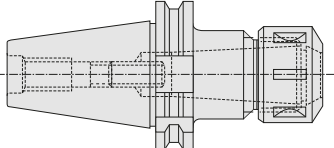
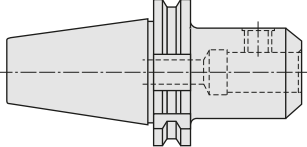
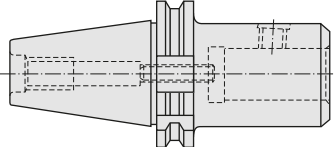
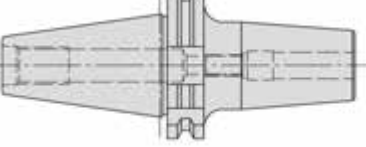
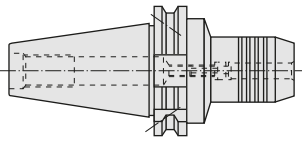
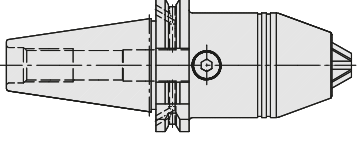
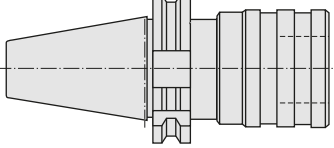
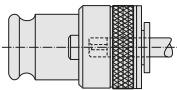
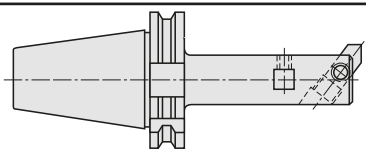
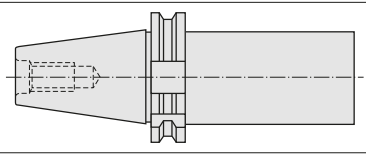
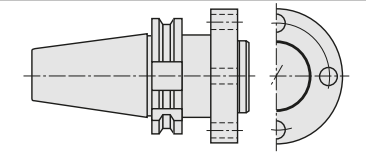
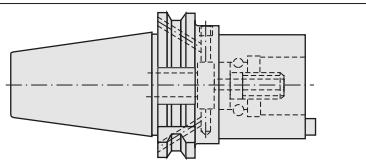
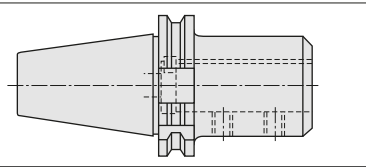
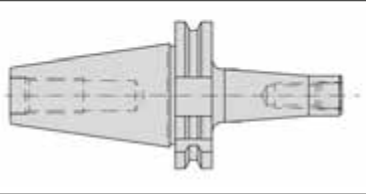
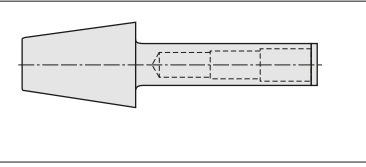
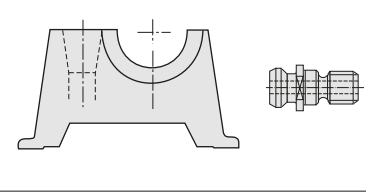
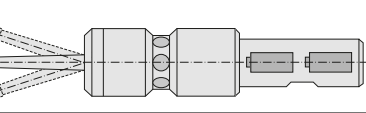
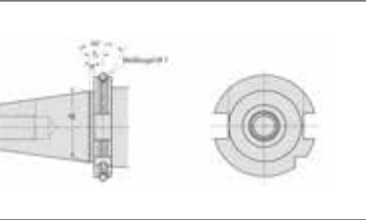
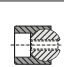



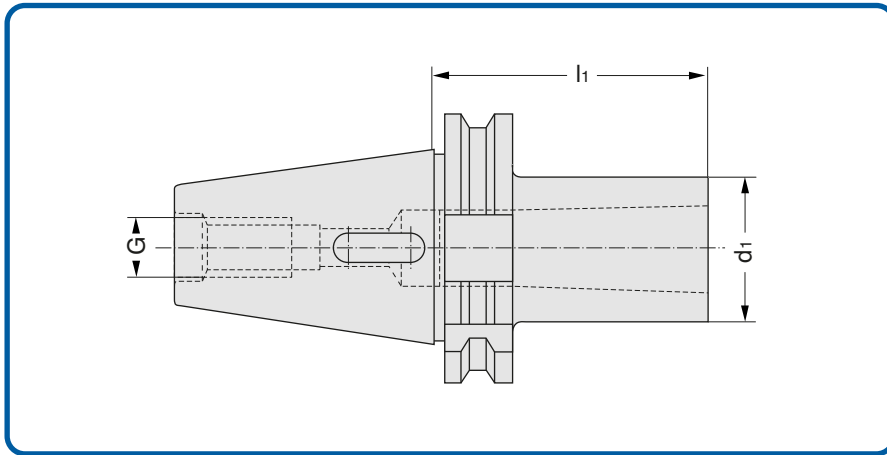
GEWEFA[®] - DIN 69871



Werkzeugaufnahmen DIN 69871

DEUTSCH / ENGLISH / FRANCAIS	Seite / Page	
<p>Kurze Einsatzhülsen, Zwischenhülsen, Lange Einsatzhülsen Short taper sleeves, adaptor sleeves, long taper sleeves Douilles intermédiaires courtes, douilles intermédiaires, douilles intermédiaires longues</p>	5 – 10	
<p>Kombi-Aufsteckfräsdorne, Aufsteckfräsdorne, Aufnahmedorne Combi-arbors for shell mills and face mills, shell end mill arbors, Holding arbors Mandrins porte-fraises combinés, mandrins porte-fraises, Mandrins porte-pièces</p>	11 – 18	
<p>Spannzangenfutter, Spannzangen, Dichtringe Milling machine collet chucks, collets, Packing ring Plateau de serrage pour fraises, pinces de serrage, Anneau de joint</p>	19 – 27	
<p>Spannfutter Weldon, Verlängerungen, Reduziereinsätze Chucks Weldon Mandrins de serrage Weldon</p>	28 – 36	
<p>Spannfutter Whistle Notch, Verlängerungen Chucks Whistle Notch, Spray nozzles, Reducing socket Mandrins de serrage Wistle Notch, Gicleure, Reducteur</p>	37 – 39	
<p>InduTerm[®] Schrumpffutter Shrink chuck Mandrin de retrecissement</p>	40 – 45	
<p>Hydro-Dehnspannfutter, Reduzierstücke Hydraulic expansion chucks, Reducer Hydraulic plateau de serrage allégée, Réducteur</p>	46 – 53	
<p>Kurzbohrfutter Short drill chucks Mandrins de perçage courts</p>	54 – 56	
<p>Gewindeschneid-Schnellwechselfutter, Synchro, GB Spannzangen, Verlängerungen Quick-change tapping, Collet chucks extension pieces, Mandrins de serrage à changement rapide pour la taille des filets</p>	57 – 66	
<p>Einsätze, GSW-Stellhülsen chucks inserts inserts</p>	67 – 73	

DEUTSCH / ENGLISH / FRANCAIS	Seite / Page	
<p>Kurze Bohrstangen, Ausdrehmeißel, Feinstausdreh-Einsätze Short boring bars, boring tools, precision boring inserts Barres d'alésage courtes, alésoirs, inserts pour tournage de précision</p>	74 – 76	
<p>Rohlinge tool blanks ébauches</p>	77	
<p>Flanschsaufnahmen Flanged mounts Porte outils à bride</p>	78	
<p>Aufnahmeschäfte, Aufnahmen, radial einstellbar Mounting shanks Queues de fixation</p>	79 – 84	
<p>Zwischenhülsen (Master) Adjustable adaptors (Master) Douilles intermédiaires (Master)</p>	85 – 86	
<p>Aufnahme, Verlängerungen/Reduzierung für Einschraubfräser Holding fixture for screw in end mills Empreinte pour fraises filetée</p>	87 – 88	
<p>Kontrolldorne, Konuswischer, Holzkassetten Test arbors, Taper socket cleaner Mandrins de controle, Essuie-Cône</p>	89 – 90	
<p>Montagevorrichtung, Anzugsbolzen Mounting device, Draw-in rod for tool shanks Dispositif de montage, Boulons de serrage pour queues d'outils</p>	90 – 93	
<p>3D-Kantentaster / 3D-Edge sensor / 3D-Palpeur d'arêtes</p>	94	
<p>Technische Daten / Technical data / Caractéristiques technique Sonderwerkzeuge / Special tools / L'outils speciale</p>	95 – 98	
<p>Spritzdüsen / Spray nozzles / Gicleurs destinés</p>	99	
<p>Sonder / Info</p>	100 - 102	



**Short taper sleeves DIN 69 871
Part 1 Form A**

**Douilles intermédiaires courtes
suivant DIN 69 871 section 1
forme A**

DEUTSCH

Verwendung: Zur Aufnahme von Werkzeugen mit Morsekegel mit Austreiblappen.

Ausführung: Zulässige Rundlaufabweichung des Außenkegels zum Innenkegel 0,008 mm.

ENGLISH

Application: For holding Morse taper shank tools with flat tang.

Execution: Admissible concentricity deviation of the external taper in relation to the internal taper = 0,008 mm

FRANCAIS

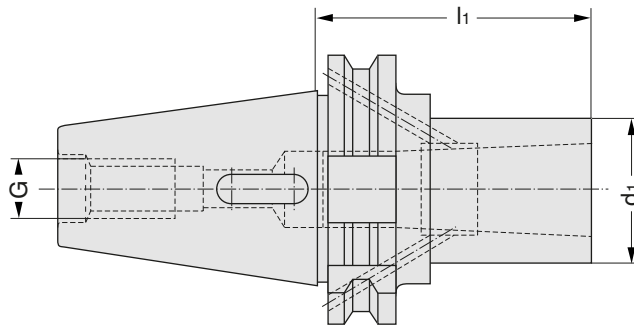
Application: Pour la fixation d'outils à cône Morse avec languettes d'expulsion.

Exécution: Faux-round admissible du cône extérieur pas rapport au cône intérieur = 0,008 mm

Bestell-Nr. Code No. No. de cde.	Außenkegel External taper Cône extérieur	Innenkegel Internal taper Cône intérieur	d1	l1	G	Gewicht kg Weight Poids		
64.01.006.001	SK 30	MK/CM 1	25	50	M 12	0,4		
64.01.006.002		MK/CM 2	32	65		0,5		
64.01.006.003		MK/CM 3	40	80		0,7		
28.01.006.008	SK 40	MK/CM 1	25	46,5	M 16	0,8		
28.01.006.004		MK/CM 1	25	50		0,9		
28.01.006.005		MK/CM 2	32	50		0,9		
28.01.006.006		MK/CM 3	40	70		1,1		
28.01.006.007		MK/CM 4	48	95		1,3		
30.01.006.008		SK 50	MK/CM 1	25		45	M 24	2,6
30.01.006.006			MK/CM 2	32		40		2,5
30.01.006.009	MK/CM 2		32	60	2,7			
30.01.006.010	MK/CM 3		40	65	2,8			
30.01.006.011	MK/CM 4		48	95	3,0			
30.01.006.012	MK/CM 5		63	105	3,2			
30.01.006.013		MK/CM 6	80	170	4,1			
31.01.006.011	SK 60	MK/CM 1	25	70	M 30	5,8		
31.01.006.012		MK/CM 2	32	70		6,3		
31.01.006.013		MK/CM 3	40	70		7,7		
31.01.006.014		MK/CM 4	48	70		9,1		
31.01.006.024		MK/CM 4	48	95		9,2		
31.01.006.015		MK/CM 5	63	70		8,8		
31.01.006.025		MK/CM 5	63	105		9,4		
31.01.006.016		MK/CM 6	80	120		8,9		

Kurze Einsatzhülsen

DIN 69 871 Teil 1 Form B



Short taper sleeves
DIN 69 871 Part 1 Form B

Douilles intermédiaires courtes
suivant 69 871 section 1 forme B

DEUTSCH

Verwendung: Zur Aufnahme von Werkzeugen mit Morsekegel mit Austreibblappen und Innenkühlung nach DIN 228 Form BK.

Ausführung: Zulässige Rundlaufabweichung des Außenkegels zum Innenkegel 0,008 mm.

ENGLISH

Application: For holding Morse taper shank tools with flat tang and internal cooling to DIN 228 Form BK.

Execution: Admissible concentricity deviation of the external taper in relation to the internal taper=0,008 mm

FRANCAIS

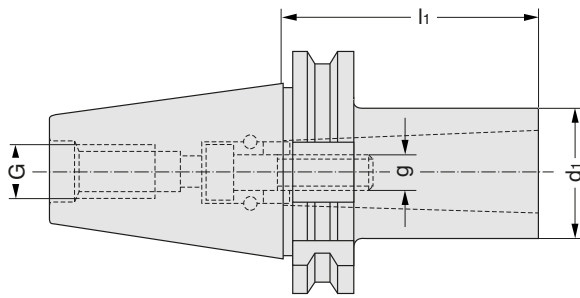
Application: Pour la fixation d'outils à cône Morse avec languettes d'expulsion et avec refroidissement intérieur suivant DIN 228, forme BK.

Exécution: Faux-round admissible du cône extérieur pas rapport au cône intérieur = 0,008 mm.

Bestell-Nr. Code No. No. de cde.	Außenkegel External taper Cône extérieur	Innenkegel Internal taper Cône intérieur	d ₁	l ₁	G	Gewicht kg Weight Poids
64.01.006.201	SK 30	MK/CM 1	25	50	M 12	0,6
64.01.006.202		MK/CM 2	32	65		0,6
64.01.006.203		MK/CM 3	40	80		0,7
28.01.006.204	SK 40	MK/CM 1	25	50	M 16	1,0
28.01.006.205		MK/CM 2	32	50		1,0
28.01.006.206		MK/CM 3	40	70		1,1
28.01.006.207		MK/CM 4	48	95		1,1
30.01.006.208	SK 50	MK/CM 1	25	45	M 24	3,1
30.01.006.209		MK/CM 2	32	60		3,2
30.01.006.210		MK/CM 3	40	65		3,2
30.01.006.211		MK/CM 4	48	95		3,5
30.01.006.212		MK/CM 5	63	105		3,3

Zwischenhülsen

DIN 69 871 Teil 1 Form AD



Adaptor sleeves DIN 69 871 Part 1 Form AD

Douilles intermédiaires suivant DIN 69 871 section 1 forme AD

DEUTSCH

Verwendung: Zur Aufnahme von Werkzeugen mit Morsekegel mit Anzuggewinde.

Ausführung: Zulässige Rundlaufabweichung des Außenkegels zum Innenkegel 0,008 mm.

Anmerkung: Die eingearbeitete Innensechskantschraube dient zum Befestigen und Lösen des aufgenommenen Werkzeuges.

Hinweis: Die mit * gekennzeichneten Abmessungen werden mit Mitnahmeausfräsungen nach DIN 2201 geliefert.

ENGLISH

Application: For holding Morse taper shank tools with tapped end.

Execution: Admissible concentricity deviation of the external taper in relation to the internal taper=0,008 mm

Remark: The inserted socket-head screw provides for holding in and driving out the tool.

Note: The versions marked with a * are provided with drive flats to DIN 2201.

FRANCAIS

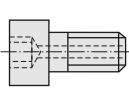
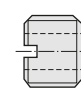
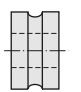
Application: Pour la fixation d'outils à cône Morse avec filetage de serrage.

Exécution: Faux-round admissible du cône extérieur pas rapport au cône intérieur = 0,008 mm

Remarque: La vis à tête à six pans creux intégrée, sert à la fixation et à l'enlèvement de l'outil monté.

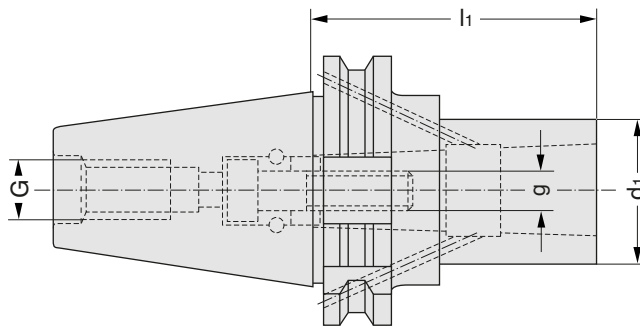
Observation: Les douilles dans les cotes d'encombrement repérées par un astérisque * sont livrées avec des fraises d'entraînement suivant DIN 2201.

Bestell-Nr. Code No No. de cde.	Außenkegel External taper Cône extérieur	Innenkegel Internal taper Cône intérieur	d ₁	l ₁	g	G	Gewicht kg Weight Poids		
64.01.031.001	SK 30	MK/CM 1	25	50	M 6	M 12	0,4		
64.01.031.002		MK/CM 2	32	70	M 10		0,6		
64.01.031.003		MK/CM 3	40	100	M 12		0,9		
28.01.031.003	SK 40	MK/CM 1	25	50	M 6	M 16	0,9		
28.01.031.004		MK/CM 2	32	50	M 10		0,9		
28.01.031.005		MK/CM 3	40	70	M 12		1,1		
28.01.031.006		MK/CM 4	48	95	M 16		1,9		
28.01.031.007*		MK/CM 4	63	110	M 16		2,2		
28.01.031.010		MK/CM 4	63	200	M 16		2,9		
30.01.031.008		SK 50	MK/CM 1	25	45		M 6	M 24	2,7
30.01.031.009	MK/CM 2		32	60	M 10	2,8			
30.01.031.010	MK/CM 3		40	65	M 12	2,9			
30.01.031.011	MK/CM 4		48	70	M 16	3,2			
30.01.031.012*	MK/CM 4		63	85	M 16	3,6			
30.01.031.015	MK/CM 4		63	100	M 16	3,9			
30.01.031.013	MK/CM 5		63	100	M 20	4,0			
30.01.031.014*	MK/CM 5		78	118	M 20	4,6			
30.01.031.301	SK 50		MK/CM 2	32	100	M 10	M 24		3,0
30.01.031.302			MK/CM 2	32	160	M 10			3,4
30.01.031.308		MK/CM 3	40	120	M 12	3,3			
30.01.031.303		MK/CM 3	40	160	M 12	4,0			
30.01.031.304		MK/CM 3	40	200	M 12	4,4			
30.01.031.305		MK/CM 4	48	160	M 16	5,0			
30.01.031.306		MK/CM 4	48	200	M 16	5,4			
30.01.031.309		MK/CM 4	48	250	M 16	5,3			
30.01.031.310		MK/CM 4	48	300	M 16	7,1			
30.01.031.307*		MK/CM 5	78	160	M 20	6,0			
30.01.031.311		MK/CM 5	80	300	M 20	9,5			
31.01.031.013	SK 60	MK/CM 1	25	70	M 6	M 30	8,4		
31.01.031.014		MK/CM 2	32	70	M 10		8,8		
31.01.031.015		MK/CM 3	40	70	M 12		9,2		
31.01.031.016		MK/CM 4	63	70	M 16		9,7		
31.01.031.018		MK/CM 5	78	98	M 20		10,1		

Ersatzteile/Spare parts/Pièces de rechange	Spannschraube Retaining screw Vis de serrage	Gewinding Threaded ring Bague fileté	Kugerring Ball-ring Bague à billes
	Bestell-Nr. Order no. No. de cde.	Bestell-Nr. Order no. No. de cde.	Bestell-Nr. Order no. No. de cde.
			
	01.032.101 MK 1 x SK 30	01.032.201 MK 1 x SK 30	- MK 1 x SK 30
	01.032.101 MK 1 x SK 40	01.032.202 MK 1 x SK 40	- MK 1 x SK 40
	01.032.101 MK 1 x SK 45	01.032.203 MK 1 x SK 45	- MK 1 x SK 45
	01.032.101 MK 1 x SK 50	01.032.204 MK 1 x SK 50	- MK 1 x SK 50
	01.032.102 MK 2 x SK 30	- MK 2 x SK 30	01.031.202 MK 2 x SK 30
	01.032.102 MK 2 x SK 40	01.032.206 MK 2 x SK 40	- MK 2 x SK 40
	01.032.102 MK 2 x SK 45	01.032.207 MK 2 x SK 45	- MK 2 x SK 45
	01.032.102 MK 2 x SK 50	01.032.208 MK 2 x SK 50	- MK 2 x SK 50
	01.032.107 MK 3 x SK 30/45	- MK 3 x SK 30/40/45/50	01.031.203 MK 3 x SK 30/40/45/50
	01.032.103 MK 3 x SK 40/50	01.032.209 MK 4 x SK 40	- MK 4 x SK 40
	01.032.104 MK 4 x SK 40	- MK 4 x SK 45	01.031.204 MK 4 x SK 45
	01.032.104 MK 4 x SK 45	01.032.210 MK 4 x SK 50	- MK 4 x SK 50
	01.032.104 MK 4 x SK 50	- MK 5 x SK 50	01.031.205 MK 5 x SK 50
	01.032.108 MK 5 x SK 50		

Zwischenhülsen

DIN 69 871 Teil 1 Form B



Adaptor sleeves DIN 69 871 Part 1 Form B

Douilles intermédiaires suivant DIN 69 871 section 1 forme B

DEUTSCH

Verwendung: Zur Aufnahme von Werkzeugen mit Morsekegel mit Anzugsgewinde und Innenkühlung nach DIN 228 Form AK.

Ausführung: Zulässige Rundlaufabweichung des Außenkegels zum Innenkegel 0,008 mm.

Anmerkung: Die eingearbeitete Innensechskantschraube nach DIN 912 dient zum Befestigen und Lösen des aufgenommenen Werkzeuges.

Hinweis: Die mit * gekennzeichneten Abmessungen werden mit Mitnahmeausfräsungen nach DIN 2201 geliefert.

ENGLISH

Application: For holding tools with Morse taper shank with tapped end and internal cooling acc. DIN 228 Form AK.

Execution: Admissible concentricity deviation of the external taper in relation to the internal taper=0,008 mm

Remark: The inserted socket-head screw to DIN 912 provides for holding in and driving out the tool.

Note: The versions marked with a * are provided with drive flats to DIN 2201.

FRANCAIS

Application: Pour la fixation d'outils à cône Morse avec filetage de serrage et refroidissement intérieur suivant DIN 228, forme AK.

Exécution: Faux-round admissible du cône extérieur pas rapport au cône intérieur = 0,008 mm

Remarque: La vis à tête à six pans creux intégrée, suivant DIN 912, sert à la fixation et à l'enlèvement de l'outil monté.

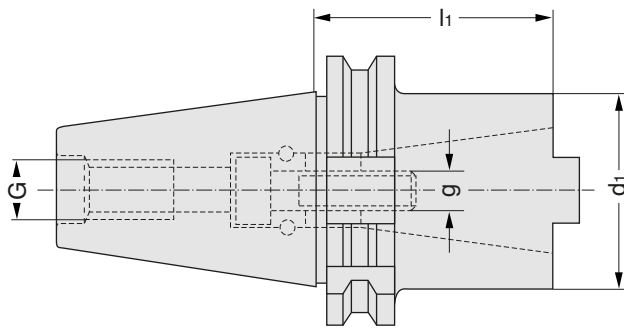
Observation: Les douilles dans les cotes d'encombrement repérées par un astérisque * sont livrées avec des fraises d'entraînement suivant DIN 2201.

Bestell-Nr. Code No. No. de cde.	Außenkegel External taper Cône extérieur	Innenkegel Internal taper Cône intérieur	d ₁	l ₁	g	G	Gewicht kg Weight Poids
64.01.031.201	SK 30	MK/CM 1	25	50	M 6	M 12	0,5
64.01.031.202		MK/CM 2	32	70	M 10		0,6
64.01.031.203		MK/CM 3	40	100	M 12		0,8
28.01.031.203	SK 40	MK/CM 1	25	50	M 6	M 16	1,1
28.01.031.204		MK/CM 2	32	50	M 10		1,1
28.01.031.205		MK/CM 3	40	70	M 12		1,2
28.01.031.206		MK/CM 4	40	95	M 12		1,2
28.01.031.207*		MK/CM 4	63	110	M 16		2,2
30.01.031.208	SK 50	MK/CM 1	25	45	M 6	M 24	3,1
30.01.031.209		MK/CM 2	32	60	M 10		3,3
30.01.031.210		MK/CM 3	40	65	M 12		3,3
30.01.031.212*		MK/CM 4	63	85	M 16		3,8
30.01.031.213		MK/CM 5	78	100	M 20		
30.01.031.214*		MK/CM 5	78	118	M 20		4,6

Ersatzteile / Spare parts / Pièces de rechange	Spannschraube Retaining screw Vis de serrage	Gewinding Threaded ring Bague fileté	Kugelring Ball-ring Bague à billes
Bestell-Nr. Order no. No. de cde.	Bestell-Nr. Order no. No. de cde.	Bestell-Nr. Order no. No. de cde.	
01.032.101 MK 1 x SK 30 01.032.101 MK 1 x SK 40 01.032.101 MK 1 x SK 45 01.032.101 MK 1 x SK 50 01.032.102 MK 2 x SK 30 01.032.102 MK 2 x SK 40 01.032.102 MK 2 x SK 45 01.032.102 MK 2 x SK 50 01.032.107 MK 3 x SK 30/45 01.032.103 MK 3 x SK 40/50 01.032.104 MK 4 x SK 40 01.032.104 MK 4 x SK 45 01.032.104 MK 4 x SK 50 01.032.108 MK 5 x SK 50	01.032.201 MK 1 x SK 30 01.032.202 MK 1 x SK 40 01.032.203 MK 1 x SK 45 01.032.204 MK 1 x SK 50 - MK 2 x SK 30 01.032.206 MK 2 x SK 40 01.032.207 MK 2 x SK 45 01.032.208 MK 2 x SK 50 - MK 3 x SK 30/40/45/50 01.032.209 MK 4 x SK 40 - MK 4 x SK 45 01.032.210 MK 4 x SK 50 - MK 5 x SK 50	- MK 1 x SK 30 - MK 1 x SK 40 - MK 1 x SK 45 - MK 1 x SK 50 01.031.202 MK 2 x SK 30 - MK 2 x SK 40 - MK 2 x SK 45 - MK 2 x SK 50 01.031.203 MK 3 x SK 30/40/45/50 - MK 4 x SK 40 01.031.204 MK 4 x SK 45 - MK 4 x SK 50 01.031.205 MK 5 x SK 50	

Zwischenhülsen

DIN 69 871 Teil 1 Form AD



**Adaptor sleeves DIN 69 871
Part 1 Form AD**

**Douilles intermédiaires suivant
DIN 69 871 section 1 forme AD**

DEUTSCH

Verwendung: Zur Aufnahme von Werkzeugen mit Steilkegel.

Ausführung: Zulässige Rundlaufabweichung des Außenkegels zum Innenkegel 0,008 mm.

Anmerkung: Die eingearbeitete Innensechskantschraube dient zum Befestigen und Lösen des aufgenommenen Werkzeuges. Sollen Werkzeuge nach DIN 69 871, MAS BT, ANSI CAT, aufgenommen werden, so ist das in der Bestellung anzugeben.

ENGLISH

Application: For holding tools with 7/24 shank.

Execution: Admissible concentricity deviation of the external taper in relation to the internal taper=0,008 mm

Remark: The inserted socket-head screw provides for holding in and driving out the tool. If it is required to mount tools to DIN 69871, MAS BT or ANSI CAT, this should be stated when ordering.

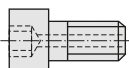
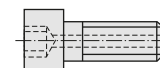
FRANCAIS

Application: Pour la fixation d'outils à cône fort.

Exécution: Faux-round admissible du cône extérieur pas rapport au cône intérieur = 0,008 mm.

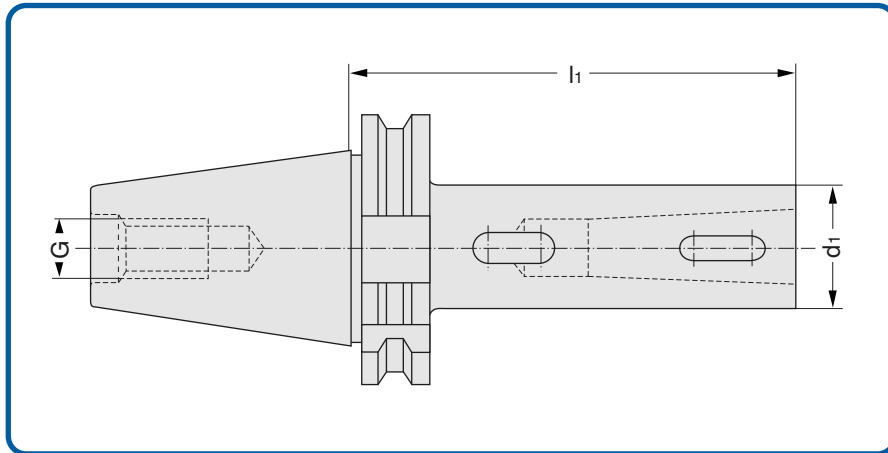
Remarque: La vis à tête six pans creux intégrée, suivant, sert à la fixation et à l'enlèvement de l'outil monté. Si l'on doit fixer des outils suivant DIN 69871, MAS BT, ANSI CAT, ceci doit être indiqué sur la commande.

Bestell-Nr. Code No. No. de cde.	Außenkegel External taper Cône extérieur	Innenkegel Internal taper Cône intérieur	d ₁	l ₁	g	G	Gewicht kg Weight Poids
28.01.036.001	SK 40	SK 30	50	50	M 12	M 16	1,1
28.01.036.002		SK 40	70	125	M 16		3,2
28.01.036.003		SK 35	50	50	M 12		3,1
30.01.036.002	SK 50	SK 30	50	50	M 12	M 24	2,9
30.01.036.003		SK 40	70	70	M 16		3,6
30.01.036.004		SK 45	90	100	M 20		5,3
30.01.036.010		SK 50	97	120	M 24		6,0
30.01.036.011	SK 50	SK 50	97	200	M 24	M 24	7,0
30.01.036.012	SK 50	SK 50	97	160	M 24	M 24	6,8
30.01.036.013	SK 50	SK 50	97	315	M 24	M 24	9,2
30.01.036.014	SK 50	SK 50	97	470	M 24	M 24	
AD+B							
30.01.036.403	SK 50	SK 40	70	70	M 16	M 24	3,7
30.01.036.410	SK 50	SK 50	97	120	M 24	M 24	6,0
31.01.036.014	SK 60	SK 40	70	80	M 16	M 30	10,2
31.01.036.005		SK 50	97	80	M 24		10,5
31.01.036.016		SK 50	120	400	M 24		10,9
31.01.036.017		SK 50	120	600	M 24		11,9
31.01.036.018		SK 50	120	200	M 24		10,6
31.01.036.019		SK 50	110	1000	M 24		12,5

Ersatzteile / Spare parts / Pièces de rechange	Spannschraube für DIN 2080 Retaining screw for DIN 2080 Vis de serrage pour DIN 2080	Spannschraube für DIN 69 871, MAS BT, ANSI/CAT Retaining screw for DIN 69 871, MAS BT, ANSI/CAT Vis de serrage pour DIN 69 871, MAS BT, ANSI/CAT	Kugelring Ball-ring Bague à billes
			
	Bestell-Nr. Order no. No. de cde.	Bestell-Nr. Order no. No. de cde.	Bestell-Nr. Order no. No. de cde.
	01.032.103 SK 30 01.032.104 SK 40 01.032.105 SK 45 01.032.106 SK 50	01.032.303 SK 30 01.032.304 SK 40 01.032.305 SK 45 01.032.306 SK 50	01.031.207 SK 30 01.031.208 SK 40 01.031.209 SK 45 01.031.210 SK 50

Lange Einsatzhülsen

DIN 69 871 Teil 1 Form A



Long taper sleeves
DIN 69 871 Part 1 Form A

Douilles intermédiaires longues
suivant 69 871 section 1 forme A

DEUTSCH

Verwendung: Zur Aufnahme von Werkzeugen mit Morsekegel mit Austreibblappen.

Ausführung: Zulässige Rundlaufabweichung des Außenkegels zum Innenkegel 0,01 mm.

Anmerkung: Der Innenkegel ist nach DIN 1807 ausgeführt (Austreibschlitz und Querkeilschlitz).

ENGLISH

Application: For holding Morse taper shank tools with flat tang.

Execution: Admissible concentricity deviation of the external taper in relation to the internal taper = 0,01 mm.

Remark: The internal taper is to DIN 1807 (with slots for holdback and ejector drifts).

FRANCAIS

Application: Pour la fixation d'outil à cône Morse avec languettes d'expulsion.

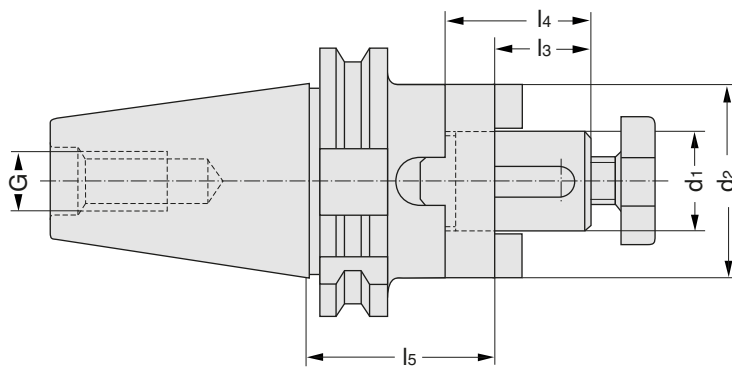
Exécution: Faux-round admissible du cône extérieur pas rapport au cône intérieur = 0,01 mm.

Remarque: Le cône intérieur est réalisé suivant DIN 1807. (Fente d'expulsion et fente pour clavette transversale).

Bestell-Nr. Code No. No. de cde.	Außenkegel External taper Cône extérieur	Innenkegel Internal taper Cône intérieur	d ₁	l ₁	G	Gewicht kg Weight Poids
28.01.051.000	SK 40	MK/CM 1	25	100	M 16	1,2
28.01.051.001		MK/CM 2	32	116		1,3
28.01.051.002		MK/CM 3	40	136		1,6
28.01.051.003		MK/CM 4	48	159		2,0
30.01.051.004	SK 50	MK/CM 1	25	117	M 24	2,9
30.01.051.005		MK/CM 2	32	117		3,1
30.01.051.006		MK/CM 3	40	137		3,4
30.01.051.007		MK/CM 4	48	167		4,0
30.01.051.008		MK/CM 5	63	197		5,2
30.01.051.009	SK 50	MK/CM 6	80	253		7,3
31.01.051.008	SK 60	MK/CM 5	63	300	M 30	13,7

Kombi-Aufsteckfräsdorne

DIN 69 871 Teil 1 Form A



Combi-arbors for shell mills and face mills DIN 69 871 Part 1 Form A

Mandrins porte-fraises combinés suivant DIN 69871 section 1 forme A

DEUTSCH

Verwendung: Zur Aufnahme von Fräsern mit Längsnut oder Fräsern mit Quernut.

Lieferumfang: Form A mit Fräseranzugsschraube Paßfeder und Mitnehmerring.

ENGLISH

Application: For mounting milling cutters with tenon drive or milling cutters with clutch drive.

Scope of supply: Form A with cutter retaining screw, feather key with setscrew and clutch drive ring.

FRANCAIS

Application: Pour la fixation de fraises à rainure longitudinale ou de fraises à rainure transversale.

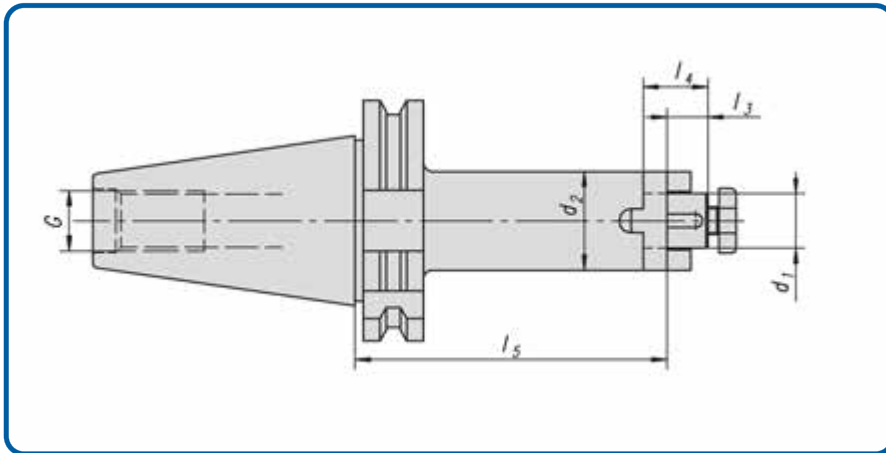
Etendue de la fourniture: Forme A avec vis de blocage des fraises, clavette à vis d'extraction et bague d'entraînement.

Bestell-Nr. Code No. No. de cde.	Kegel Taper Cône	d ₁	d ₂	l ₃	l ₄	l ₅	G	Gewicht kg Weight Poids
64.02.036.001	SK 30	16	32	17	27	50	M 12	0,6
64.02.036.002		22	40	19	31	50		0,7
64.02.036.003		27	48	21	33	55		0,9
64.02.036.004		32	58	24	38	60		0,9
28.02.036.004	SK 40	13	28	15	25	55	M 16	1,0
28.02.036.005		16	32	17	27	55		1,1
28.02.036.006		22	40	19	31	55		1,3
28.02.036.007		27	48	21	33	55		1,5
28.02.036.008		32	58	24	38	60		1,8
28.02.036.009		40	70	27	41	60		2,1
28.02.036.105		16	32	17	27	100		1,4
28.02.036.106		22	40	19	31	100		1,8
28.02.036.107		27	48	21	33	100		2,1
28.02.036.108		32	58	24	38	100		2,6
28.02.036.109		40	70	27	41	100		3,4
30.02.036.011		SK 50	16	32	17	27		55
30.02.036.012	22		40	19	31	55	3,0	
30.02.036.013	27		48	21	33	55	3,5	
30.02.036.014	32		58	24	38	55	3,7	
30.02.036.015	40		70	27	41	55	4,0	
30.02.036.016	50		90	30	46	70	5,6	
30.02.036.017	60		110	50	66	80	7,8	
30.02.036.111	16		32	17	27	100	3,1	
30.02.036.112	22		40	19	31	100	3,5	
30.02.036.113	27		48	21	33	100	3,8	
30.02.036.114	32		58	24	38	100	4,5	
30.02.036.115	40		70	27	41	100	5,3	
30.02.036.116	50	90	30	46	125	8,3		
31.02.036.016	SK 60	16	32	17	27	60	M 30	8,1
31.02.036.017		22	40	19	31	60		8,4
31.02.036.018		27	48	21	33	80		8,8
31.02.036.019		32	58	24	38	80		9,2
31.02.036.020		40	70	27	41	80		9,6
31.02.036.021		50	90	30	46	80		10,0
31.02.036.022		60	110	50	66	80		10,4

Ersatzteile / Spare parts / Pièces de rechange	Mitnehmerring Clutch drive rings Bague d'entraînement	Fräseranzugsschraube Cutter retaining screws Vis de blocage de la fraise	Fräseranzugsschraube mit Innensechskant Cutter retaining screw with hexagon socket Vis de serrage de fraise à six pans creux	Schlüssel Wrenches Clé de serrage	Paßfeder Feather Clavette		
	Bestell-Nr. Code No. No. de cde.	d ₁	Bestell-Nr. Code No. No. de cde.	d ₁	Bestell-Nr. Code No. No. de cde.	d ₁	Bestell-Nr. Code No. No. de cde.
	02.046.001 13	02.047.001 13	02.049.001 13	02.048.001 13	02.036.500 13		
	02.046.002 16	02.047.002 16	02.049.002 16	02.048.002 16	02.036.501 16		
	02.046.003 22	02.047.003 22	02.049.003 22	02.048.003 22	02.036.502 22		
	02.046.004 27	02.047.004 27	02.049.004 27	02.048.004 27	02.036.503 27		
	02.046.005 32	02.047.005 32	02.049.005 32	02.048.005 32	02.036.504 32		
	02.046.006 40	02.047.006 40	02.049.006 40	02.048.006 40	02.036.505 40		
	02.046.007 50	02.047.007 50	02.049.007 50	02.048.007 50	02.036.506 50		
	02.046.008 60	02.047.008 60	02.049.008 60	02.048.008 60	02.036.507 60		

Kombi-Aufsteckfräsdorne

DIN 69 871 Teil 1 Form A, verlängerte Ausführung für Fräser mit Längs- oder Quernut



Combi-arbors for shell mills and face mills DIN 69 871 part 1 Form a

Mandrins porte-fraises combinés suivant DIN 69871 section 1 forme A

DEUTSCH

Verwendung: Zur Aufnahme von Fräsern mit Längsnut oder Fräsern mit Quernut.

Lieferumfang: Form A mit Fräseranzugsschraube Paßfeder und Mitnehmerring.

ENGLISH

Application: For mounting milling cutters with tenon drive or milling cutters with clutch drive.

Scope of supply: Form A with cutter retaining screw, feather key with setscrew and clutch drive ring.

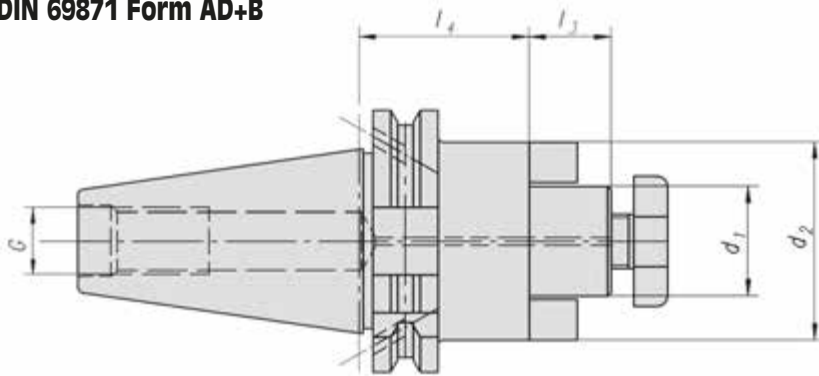
FRANCAIS

Application: Pour la fixation de fraises à rainure longitudinale ou de fraises à rainure transversale.

Etendue de la fourniture: Forme A avec vis de blocage des fraises, clavette à vis d'extraction et bague d'entraînement.

Bestell-Nr. Code No. No. de cde.	Kegel Taper Cône	d ₁	d ₂	l ₃	l ₄	l ₅	G	Gewicht kg Weight Poids
28.02.036.120	SK 40	16	32	17	27	130	M16	1,1
28.02.036.125		22	40	19	31	130		1,1
28.02.036.130		27	48	21	33	130		1,3
28.02.036.135		32	58	24	38	130		1,3
28.02.036.145		40	70	27	41	130		1,4
28.02.036.121	SK 40	16	32	17	27	160	M16	1,4
28.02.036.126		22	40	19	31	160		1,4
28.02.036.131		27	48	21	33	160		1,5
28.02.036.136		32	58	24	38	160		1,5
28.02.036.146		40	70	27	41	160		1,5
28.02.036.122		16	32	17	27	200	M16	2,6
28.02.036.127		22	40	19	31	200		2,7
28.02.036.132		27	48	21	33	200		2,7
28.02.036.137		32	58	24	38	200		2,7
28.02.036.147		40	70	27	41	200		2,8
30.02.036.120	SK 50	16	32	17	27	130	M24	2,1
30.02.036.125		22	40	19	31	130		2,2
30.02.036.130		27	48	21	33	130		2,4
30.02.036.135		32	58	24	38	130		2,7
30.02.036.140		40	70	27	41	130		2,9
30.02.036.145		50	80	30	46	130		8,6
30.02.036.121	SK 50	16	32	17	27	160	M24	3,0
30.02.036.126		22	40	19	31	160		3,2
30.02.036.131		27	48	21	33	160		3,4
30.02.036.136		32	58	24	38	160		3,7
30.02.036.141		40	70	27	41	160		4,2
30.02.036.146		50	90	30	46	160		4,4
30.02.036.122		16	32	17	27	200	M24	4,8
30.02.036.127		22	40	19	31	200		5,0
30.02.036.132		27	48	21	33	200		5,1
30.02.036.137		32	58	24	38	200		5,3
30.02.036.142		40	70	27	41	200		5,4
30.02.036.147		50	90	30	46	200		5,4

DIN 69871 Form AD+B



Bestell-Nr. Code No. No. de cde.	Kegel	d ₁	d ₂	l ₃	l ₄
28.02.040.005	SK-40	16	40	17	35
28.02.040.006		22	50	19	35
28.02.040.007		27	60	21	35
28.02.040.008		32	78	24	50
30.02.040.011	SK-50	16	40	17	35
30.02.040.012		22	50	19	35
30.02.040.013		27	60	21	35
30.02.040.014		32	78	24	35
30.02.040.015		40	89	27	50
30.02.040.027	SK-50	1"	56	25	40
30.02.040.029		1 1/4"	70	30	40
30.02.040.031		1 1/2"	96,7	36	60
30.02.040.033		1 5/8"	124,2	36	65
30.02.040.034		2"	124,2	36	65

Dehndorne zum Fräsen, wieso, weshalb, warum?

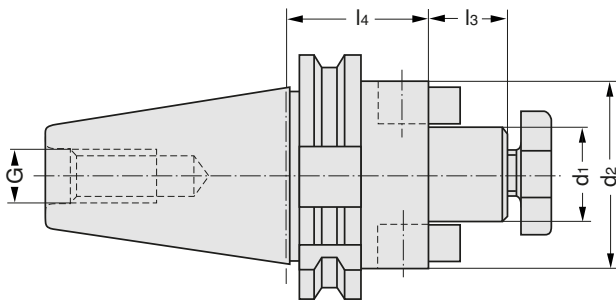
Vorteile: Zentrierung → Rundlauf
Dämpfung → Standzeit

Ergebnis: Kostensenkung

Ersatzteile / Spare parts / Pièces de rechange	Mitnehmer	Mitnehmer-Schraube	Fräseranzugsschraube	Fräseranzugsschraube mit Innensechskant	Fräseranzugsschraube mit Kühlmittel 4x90°	Schlüssel				
	Bestell-Nr. Code No. No. de cde.	d ₁	Bestell-Nr. Code No. No. de cde.	d ₁	Bestell-Nr. Code No. No. de cde.	d ₁	Bestell-Nr. Code No. No. de cde.	d ₁		
	04.016.200	16	04.016.300	16	02.047.002	16	02.049.002	16	02.048.002	16
	04.016.201	22	04.016.301	22	02.047.003	22	02.049.003	22	02.048.003	22
	04.016.202	27	04.016.302	27	02.047.004	27	02.049.004	27	02.048.004	27
	04.016.203	32	04.016.303	32	02.047.005	32	02.049.005	32	02.048.005	32
	04.016.204	40	04.016.303	40	02.047.006	40	02.049.006	40	02.048.006	40

Aufsteckfräsdorne

DIN 69 871 Teil 1 Form AD, mit festen Mitnehmern und vergrößerter Anlagefläche



Arbors with integral clutch drive lugs and enlarged contact surface, for shell and face mills DIN 69 871 Part 1 Form AD

Mandrins porte-fraises avec entraineurs fixes et à surface de portée agrandie suivant DIN 69 871 section 1, forme AD

DEUTSCH

Verwendung: Zur Aufnahme von Fräsern mit Quernut.

Ausführung: Zulässiger Rundlauf des Kegels zum Zapfen $d_1 = 0,01$ mm.

Lieferumfang: Mit Mitnehmer und Fräseranzugsschraube.

Symbole: ⊗ = zusätzlich vier Gewindebohrungen nach DIN 2079.

ENGLISH

Application: For mounting clutch-drive milling cutters.

Execution: Admissible concentricity deviation of the external taper in relation to the journal $d_1 = 0,01$ mm.

Scope of supply: With cutter retaining screw and drive key.

Symbols: ⊗ = additionally provided with four threaded holes to DIN 2079.

FRANCAIS

Application: Pour la fixation de fraises à rainure transversale.

Exécution: Faux-round admissible du cône extérieur pas rapport au rapport au tourillon $d_1 = 0,01$ mm.

Entendue de livraison: Avec vis de blocage des fraises et entraineur.

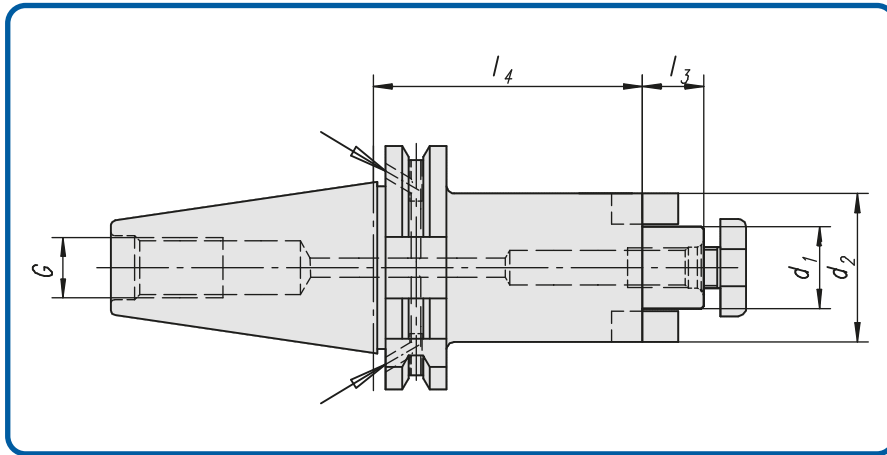
Symboles: ⊗ = ont en supplément quatre trous taraudés suivant DIN 2079.

Bestell-Nr. Code No. No. de cde.	Kegel Taper Cône	d_1	d_2	l_3	l_4	G	Gewicht kg Weight Poids
64.02.045.005	SK 30	16	40	17	35	M 12	0,5
64.02.045.002		22	50	19	50		0,9
64.02.045.007		22	50	19	70		1,1
64.02.045.003		27	60	21	50		1,0
64.02.045.004		32	50	24	50		1,2
28.02.045.005	SK 40	16	40	17	35	M 16	1,0
28.02.045.006		22	50	19	35		1,1
28.02.045.007		27	60	21	35		1,2
28.02.045.008		32	78	24	50		1,8
28.02.045.009		40	89	27	50		2,0
30.02.045.011	SK 50	16	40	17	35	M 24	2,6
30.02.045.012		22	50	19	35		2,9
30.02.045.019		22	50	19	70		3,2
30.02.045.013		27	60	21	35		3,1
30.02.045.014		32	78	24	35		3,4
30.02.045.015 ⊗		40	89	27	50		4,4
30.02.045.016		50	120	30	70		7,1
30.02.045.017 ⊗		60	128	50	80		7,8
31.02.045.012	SK 60	22	50	19	60	M 24	9,5
31.02.045.013		27	60	21	50		9,8
31.02.045.018		32	78	24	35		9,5
31.02.045.014		32	78	24	60		10,7
31.02.045.015		40	89	27	50		10,6
31.02.045.017		60	128	50	50		13,0

Ersatzteile/Spare parts/Pièces de rechange	Mitnehmer Drive key Entraîneur	Mitnehmer-Schraube Drive screw Entraîneur vis	Fräseranzugsschraube Cutter retaining screws Vis de blocage de la fraise	Fräseranzugsschraube mit Innensechskant Cutter retaining screw with hexagon socket Vis de serrage de fraise à six pans creux	Schlüssel Wrenches Clé		
	Bestell-Nr. Code No. No. de cde.	d_1	Bestell-Nr. Code No. No. de cde.	d_1	Bestell-Nr. Code No. No. de cde.	d_1	
04.016.200	16	04.016.300	16	02.047.002	16	02.049.002	16
04.016.201	22	04.016.301	22	02.047.003	22	02.049.003	22
04.016.202	27	04.016.302	27	02.047.004	27	02.049.004	27
04.016.203	32	04.016.303	32	02.047.005	32	02.049.005	32
04.016.204	40	04.016.303	40	02.047.006	40	02.049.006	40
04.016.205	50	04.016.303	50	02.047.007	50	02.049.007	50
04.016.206	60	04.016.304	60	02.047.008	60	02.049.008	60
						02.048.002	16
						02.048.003	22
						02.048.004	27
						02.048.005	32
						02.048.006	40
						02.048.007	50
						02.048.008	60

Aufsteckfräsdorne lang

DIN 69 871 Teil 1 Form AD+B, mit festen Mitnehmern und vergrößerter Anlagefläche



Arbors with integral clutch drive lugs and enlarged contact surface, for shell and face mills DIN 69 871 Part 1 Form AD

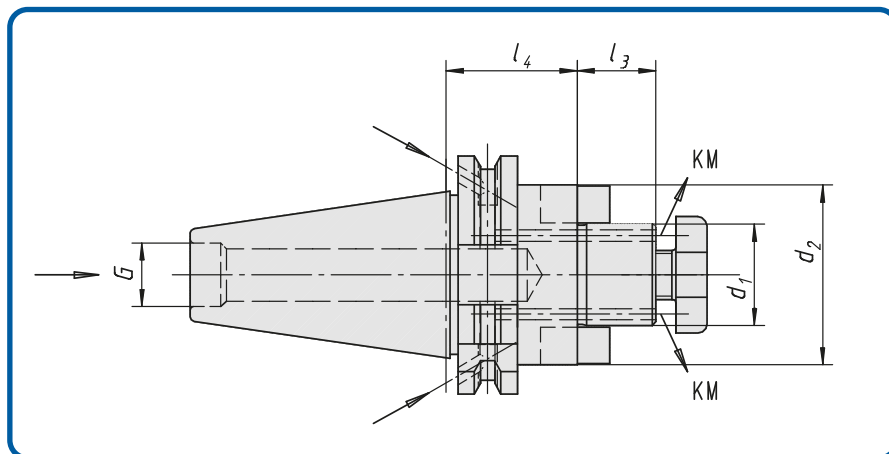
Mandrins porte-fraises avec entraineurs fixes et à surface de portée agrandie suivant DIN 69 871 section 1, forme AD

Bestell-Nr. Code No. No. de cde.	Kegel Taper Cône	d ₁	d ₂	l ₃	l ₄	G	
28.02.045.120	SK 40	16	40	17	130	M 16	
30.02.045.312	SK 50	16	40	17	100	M 24	
30.02.045.313		22	48	19	100		
30.02.045.314		27	60	21	100		
30.02.045.315		32	78	24	100		
30.02.045.316		40	89	27	100		
30.02.045.325		40	89	27	130		
30.02.045.412	SK 50	16	40	17	160	M 24	
30.02.045.413		22	48	19	160		
30.02.045.414		27	60	21	160		
30.02.045.415		32	78	24	160		
30.02.045.416		40	89	27	160		
30.02.045.417		50	120	30	160		
30.02.045.513	SK 50	22	48	19	200	M 24	
30.02.045.514		27	60	21	200		
30.02.045.515		32	78	24	200		
30.02.045.516		40	89	27	200		
30.02.045.553	SK 50	22	48	19	300	M 24	
30.02.045.555		27	60	21	240		
30.02.045.554		27	60	21	250		
30.02.045.557		32	78	24	300		
30.02.045.559		40	89	27	350		
31.02.045.022	SK 60	22	48	19	130	M 30	
31.02.045.023		22	48	19	230		
31.02.045.036		40	80	27	130		

Ersatzteile/Spare parts/Pièces de rechange	Mitnehmer Drive key Entraîneur	Mitnehmer-Schraube Drive screw Entraîneur vis	Fräseranzugsschraube Cutter retaining screws Vis de blocage de la fraise	Fräseranzugsschraube mit Innensechskant Cutter retaining screw with hexagon socket Vis de serrage de fraise à six pans creux	Schlüssel Wrenches Clé				
	Bestell-Nr. Code No. No. de cde.	d ₁	Bestell-Nr. Code No. No. de cde.	d ₁	Bestell-Nr. Code No. No. de cde.	d ₁			
	04.016.200 16 04.016.201 22 04.016.202 27 04.016.203 32 04.016.204 40		04.016.300 16 04.016.301 22 04.016.302 27 04.016.303 32 04.016.303 40		02.047.002 16 02.047.003 22 02.047.004 27 02.047.005 32 02.047.006 40		02.049.002 16 02.049.003 22 02.049.004 27 02.049.005 32 02.049.006 40		02.048.002 16 02.048.003 22 02.048.004 27 02.048.005 32 02.048.006 40

Aufsteckfräsdorne mit Kühlschmierstoff-Zufuhr

DIN 69 871 Teil 1 Form AD+B, mit festen Mitnehmern und vergrößerter Anlagefläche



Arbors with integral clutch drive lugs and enlarged contact surface, for shell and face mills DIN 69 871 Part 1 Form AD+B

Mandrins porte-fraises avec entraineurs fixes et à surface de portée agrandie suivant DIN 69 871 section 1, forme AD+B

DEUTSCH

Verwendung: Zur Aufnahme von Fräsern mit Quernut.

Ausführung: Zulässiger Rundlauf des Kegels zum Zapfen $d_1 = 0,01$ mm.

Lieferumfang: Mit Mitnehmer und Fräseranzugsschraube.

Symbole: Ⓞ = zusätzlich vier Gewindebohrungen nach DIN 2079.

ENGLISH

Application: For mounting clutch-drive milling cutters.

Execution: Admissible concentricity deviation of the external taper in relation to the journal $d_1 = 0,01$ mm.

Scope of supply: With cutter retaining screw and drive key.

Symbols: Ⓞ = additionally provided with four threaded holes to DIN 2079.

FRANCAIS

Application: Pour la fixation de fraises à rainure transversale.

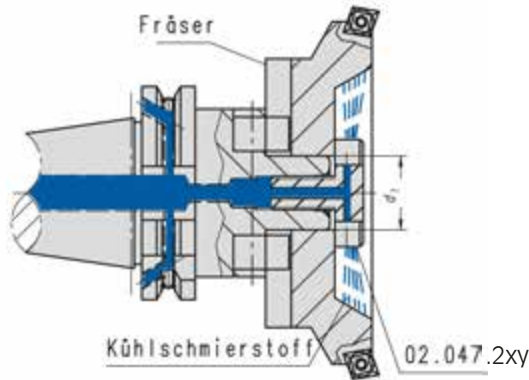
Exécution: Faux-round admissible du cône extérieur pas rapport au rapport au tourillon $d_1 = 0,01$ mm.

Entendue de livraison: Avec vis de blocage des fraises et entraineur.

Symboles: Ⓞ = ont en supplément quatre trous taraudés suivant DIN 2079.

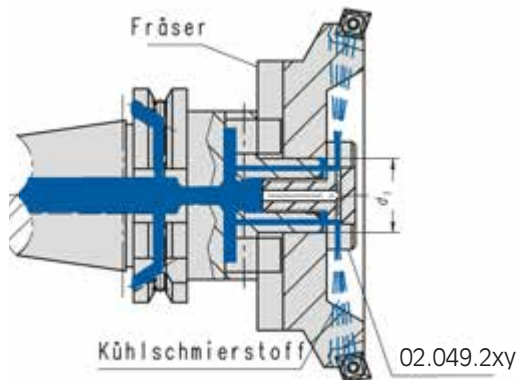
Bestell-Nr. Code No. No. de cde.	Kegel Taper Cône	d_1	d_2	l_3	l_4	G
28.02.045.255	SK 40	16	40	17	35	M 16
28.02.045.256		22	48	19	35	
28.02.045.257		27	60	21	35	
28.02.045.258		32	78	24	50	
28.02.045.259		40	89	27	50	
28.02.045.265	SK 40	16	40	17	260	
28.02.045.266		22	48	19	260	
28.02.045.267		27	60	21	260	
28.02.045.268		32	78	24	260	
28.02.045.269		40	89	27	260	
30.02.045.251	SK 50	16	40	17	35	M 24
30.02.045.252		22	48	19	35	
30.02.045.253		27	60	21	35	
30.02.045.254		32	78	24	35	
30.02.045.255		40	89	27	50	
30.02.045.256		50	120	30	70	
30.02.045.257		60	128	50	80	
30.02.045.351	SK 50	16	40	17	100	M 24
30.02.045.353		22	48	19	100	
30.02.045.354		27	60	21	100	
30.02.045.355		32	78	24	100	
30.02.045.356		40	89	27	100	
30.02.045.359		50	120	30	100	
30.02.045.452	SK 50	16	40	17	160	M 24
30.02.045.453		22	48	19	160	
30.02.045.454		27	60	21	160	
30.02.045.455		32	78	24	160	
30.02.045.456		40	89	27	160	
30.02.045.457		50	120	30	160	
30.02.045.522	SK 50	16	40	17	200	
30.02.045.523		22	48	19	200	
30.02.045.524		27	60	21	200	
30.02.045.525		32	78	24	200	
30.02.045.526		40	89	27	200	
31.02.045.012	SK 60	22	48	19	60	M 30
31.02.045.013		27	60	21	50	
31.02.045.014		32	78	24	60	
31.02.045.015		40	89	27	50	
31.02.045.017		60	128	50	50	

Beispiel 1



ab Lager

Beispiel 2



ab Lager

Vorteile 4 x 90° Kühlung:

- + Kühlkanalprinzip-Druckaufbau 1:3
- + Sehr guter Späneabfluss, optimale Reinigung
- + bedienerfreundliche Wahlmöglichkeiten der Kühlmittelzufuhr
- + Standzeiterhöhung bis zu 25%

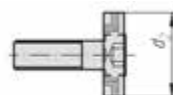
Fräseranzugsschrauben mit KM-Zufuhr

Beispiel - 1



Bestell-Nr. Code No. No. de cde.	d ₁	d ₂
02.047.201	ø 13	ø 15
02.047.202	ø 16	ø 17
02.047.203	ø 22	ø 20
02.047.204	ø 27	ø 28
02.047.205	ø 32	ø 35
02.047.206	ø 40	ø 42
02.047.207	ø 50	ø 52
02.047.208	ø 60	ø 63

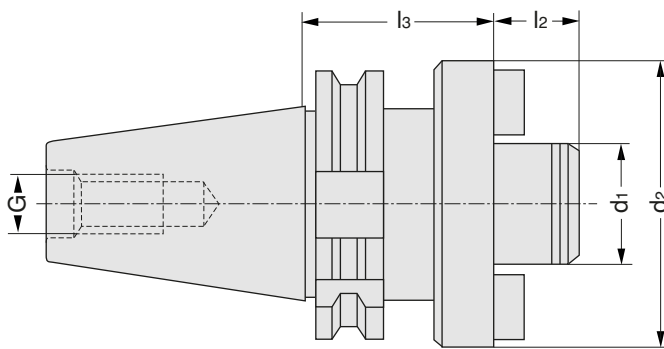
Beispiel - 2



Bestell-Nr. Code No. No. de cde.	d ₁	d ₂
02.049.201	ø 13	ø 15
02.049.202	ø 16	ø 17
02.049.203	ø 22	ø 20
02.049.204	ø 27	ø 28
02.049.205	ø 32	ø 35
02.049.206	ø 40	ø 42
02.049.207	ø 50	ø 52
02.049.208	ø 60	ø 63

Aufnahmedorne

DIN 69 871 Teil 1 Form A, für Messerköpfe mit Innenzentrierung



Centering arbors for milling cutters with minor diameter fit DIN 69 871 Part 1 Form A

Mandrins porte-pièces pour têtes porte-lames à centrage intérieur suivant DIN 69871 section 1 forme A.

DEUTSCH

Verwendung: Zur Aufnahme von Messerköpfen.

Ausführung: Zulässige Rundlaufabweichung des Kegels zum Zapfen $d_1 = 0,01$ mm.

Lieferumfang: Mit zwei eingesetzten Mitnehmersteinen DIN 2079 nach Art.-Nr. 04.016.

ENGLISH

Application: For mounting milling cutters.

Execution: Admissible concentricity deviation of the external taper in relation to the journal $d_1 = 0,01$ mm

Scope of supply: With two inserted DIN 2079 drive keys as Code No. 04.016.

FRANCAIS

Application: Pour la fixation des têtes pour lames.

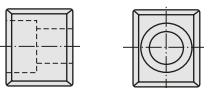
Exécution: Faux-round admissible du cône extérieur pas rapport au tourillon $d_1 = 0,01$ mm.

Etendue de la fourniture: Avec deux coulisseaux d'entraînement suivant DIN 2079 d'après le No. d'article 04.016.

Bestell-Nr. Code No. No.de cde.	Kegel Taper Cône	Messerkopfaufnahme Milling cutter mount Empreinte de fixation des têtes porte-lames	d_1	d_2	l_2	l_3	G	Gewicht kg Weight Poids
28.04.006.001	SK 40	ISO 30	32	70,3	25	60	M 16	1,9
28.04.006.002		ISO 40	32	89,3	30	60		2,4
28.04.006.003		ISO 40	40	89,3	30	60		2,5
30.04.006.004	SK 50	ISO 40	32	89,3	30	70	M 24	5,2
30.04.006.005		ISO 40	40	89,3	30	70		5,2
30.04.006.006		ISO 50	50	129,1	40	70		7,3
30.04.006.007		ISO 50	60	129,1	40	70		7,5
30.04.006.008	SK 50	ISO 30	27	70,3	25	70	M24	5,2
30.04.006.009		ISO 30	32	89,3	30	70		5,6
30.04.006.010		ISO 50	60	129,1	40	100		7,6
30.04.006.011		ISO 50	60	129,1	40	150		10,4
30.04.006.207	SK 50/AD+B	ISO 50	60	129,1	40	70		7,5
30.04.006.208	AD+B	ISO 50	60	129,1	40	150		11,6
30.04.006.214	AD	ISO 50	60	129,1	40	160		12,7
31.04.006.001	SK 60	ISO 40	32	70,3	30	60	M30	9,7
31.04.006.002		ISO 40	40	89,3	30	60		11
31.04.006.011		ISO 40	40	89,3	30	70		11,6
31.04.006.012		ISO 40	40	89,3	30	100		12,2
31.04.006.003		ISO 50	50	129,1	40	70		13,1
31.04.006.004		ISO 50	60	129,1	40	70		14,8
31.04.006.016		ISO 60	60	221	40	80		22,5
31.04.006.005		ISO 60	60	221	40	82		22,5
31.04.006.015		ISO 60	60	221	40	165		31,4

Ersatzteile/Spare parts/Pièces de rechange

Mitnehmersteine
Inserts
Coulisseaux d'entraînement



Bestell-Nr.
Order no.
No. de cde.

04.016.001 ISO 30
04.016.002 ISO 40
04.016.003 ISO 50

Schraube
Screw
Vis

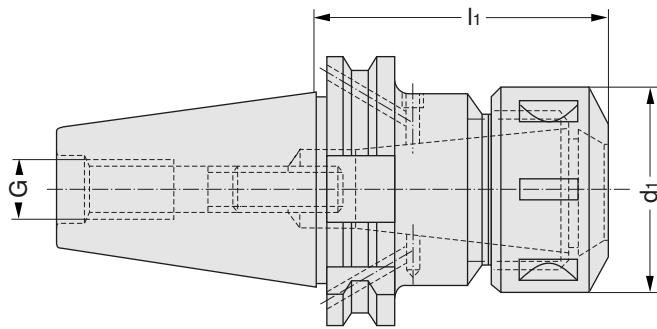


Bestell-Nr.
Order no.
No. de cde.

04.016.101 ISO 30
04.016.101 ISO 40
04.016.112 ISO 50

Spannzangenfutter OZ

DIN 69871 Teil 1 Form AD+B, für Spannzangen mit Kegel 1:10 / DIN 6391 / 6388



**collet chucks
for collets with cone 1:10 /
OZ / 6388
DIN 69871 Part 1 Form B**

**Plateau de serrage pour fraises
avec cône 1:10 / OZ / 6388 DIN
69871 section 1, forme B**

DEUTSCH

Verwendung: Zur Aufnahme von Werkzeugen mit Zylinderschaft in Spannzangen mit innerer Kühlmittelzuführung. Spannzangen müssen vulkanisiert sein.

Ausführung: Zulässige Rundlaufabweichung des Außenkegels zum Innenkegel 0,008 mm.

Hinweis: Spannzangen nach Art.-Nr. 05.021. Kurzspannzangen nach Art.-Nr. 05.028.

ENGLISH

Application: For mounting straight shank tools with internal coolant feed in collets. The collets used must be vulcanised.

Execution: Admissible concentricity deviation of the external taper in relation to the internal taper=0,008 mm

Note: For use with collets as Code No. 05.021. Short collets as Code No. 05.028.

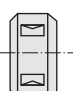
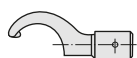
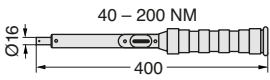

FRANCAIS

Application: Pour la fixation d'outils à queue cylindrique dans les pinces de serrage à raccord d'alimentation en liquide d'arrosage. Les pinces de serrage doivent être vulcanisées.

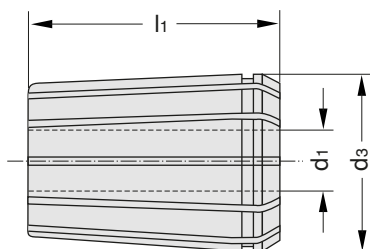
Exécution: Faux-round admissible du cône extérieur pas rapport au cône intérieur = 0,008 mm.

Observation: Pinces de serrage suivant l'article No. 05.021. Pinces de serrage courtes suivant l'article No. 05.028.

Bestell-Nr. Code No. No. de cde.	Kegel Taper Cône	Spannbereich Chucking range Plage de serrage	l ₁	d ₁	G
64.05.006.201	SK 30	2 - 16	70	43	M 12
64.05.006.202		2 - 25	80	60	
28.05.006.201	SK 40	2 - 16	70	43	M 16
28.05.006.202		2 - 25	70	60	
28.05.006.203		3 - 32	90	72	
28.05.006.204		6 - 40	130	90	
28.05.006.215	SK 40	2 - 16	100	43	M 16
28.05.006.216		2 - 16	160	43	
28.05.006.217		2 - 16	200	43	
28.05.006.218		2 - 25	100	60	
28.05.006.219		2 - 25	160	60	
28.05.006.220		2 - 25	200	60	
30.05.006.201	SK 50	2 - 16	70	43	M 24
30.05.006.202		2 - 25	70	60	
30.05.006.203		3 - 32	80	72	
30.05.006.204		6 - 40	90	85	
30.05.006.205		8 - 50	100	100	
30.05.006.215	SK 50	2 - 16	100	43	M 24
30.05.006.216		2 - 16	160	43	
30.05.006.217		2 - 16	200	43	
30.05.006.220		2 - 25	100	60	
30.05.006.221		2 - 25	160	60	
30.05.006.222		2 - 25	200	60	
30.05.006.223		3 - 32	160	72	
30.05.006.225		6 - 40	160	85	
30.05.006.226		6 - 40	200	85	
31.05.006.022		SK 60	2 - 25	200	
31.05.006.025	6 - 40		160	85	

Spannmutter Tightening nuts Ecrou de serrage		Schlüsselsteinsatz Key insert Insertion de clef		Drehmomentschlüssel Dynamometric key Clef dynamométrique		Verstellschraube Adjusting screws Vis de réglage	
							
Bestell-Nr. Code No. No. de cde.	d ₁	Bestell-Nr. Code No. No. de cde.	d ₁	Bestell-Nr. Code No. No. de cde.		Bestell-Nr. Code No. No. de cde.	d ₁
05.029.001	2 - 16	05.029.251	2 - 16	05.029.701		05.032.805	2 - 16
05.029.002	2 - 25	05.029.252	2 - 25			05.032.805	2 - 25
05.029.003	3 - 32	05.029.253	3 - 32			05.032.805	3 - 32
05.029.004	6 - 40	05.029.254	6 - 40			05.032.806	6 - 40
05.029.005	8 - 50					05.032.806	8 - 50

DIN 6388 Form B



Collets double slotted
DIN 6388 form B

Pincos de serrage à entaillage
double DIN 6388 forme B

DEUTSCH

Verwendung: Zum Spannen von Werkzeugen mit Zylinderschaft und Spiralbohrern auf der Führungsphase.

Hinweis: Spannzangen in vulkanisierter Ausführung lieferbar.

ENGLISH

Application: For gripping straight-shank milling cutters and twist drills on the margin.

Note: Collets are available in vulcanized execution.

FRANCAIS

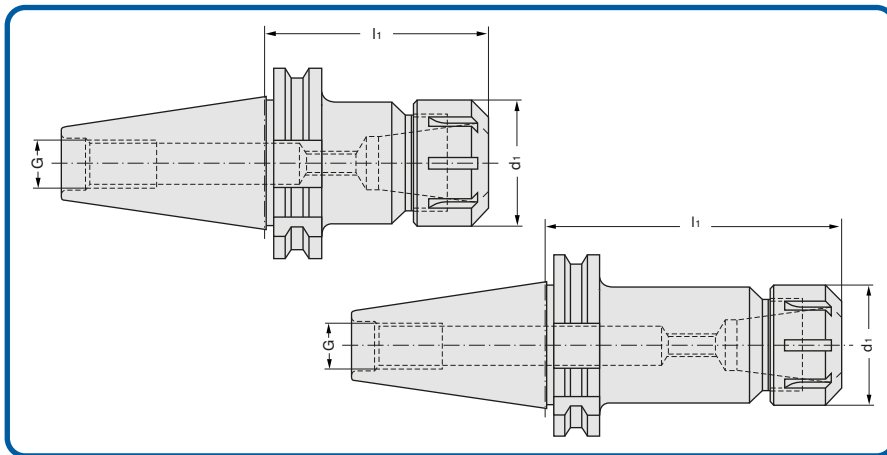
Application: Pour serrage d'outils à queue cylindrique et des forets hélicoïdaux sur le listel.

Observation: Pincos de serrage disponibles en execution vulcanisée.

Bestell-Nr. Code No. No. de cde.	Spannbereich Chucking range Plage de serrage	d ₁	d ₃	l ₁	Bestell-Nr. Code No. No. de cde.	Spannbereich Chucking range Plage de serrage	d ₁	d ₃	l ₁	Bestell-Nr. Code No. No. de cde.	Spannbereich Chucking range Plage de serrage	d ₁	d ₃	l ₁	
05.028.005	2 – 16 (415 E)	4,0	25,5	40	05.028.140	2 – 25 (462 E)	21,5	35,05	52	05.028.301	6 – 40 (468 E)	10,0	52,2	68	
05.028.006		4,5			05.028.141		22,0			05.028.302		10,5			
05.028.007		5,0			05.028.142		22,5			05.028.303		11,0			
05.028.008		5,5			05.028.143		23,0			05.028.304		11,5			
05.028.009		6,0			05.028.144		23,5			05.028.305		12,0			
05.028.010		6,5			05.028.145		24,0			05.028.306		12,5			
05.028.011		7,0			05.028.146		24,5			05.028.307		13,0			
05.028.012		7,5			05.028.147		25,0			05.028.308		13,5			
05.028.013		8,0								05.028.309		14,0			
05.028.014		8,5			05.028.201		3 – 32 (467 E)			6,0		05.028.310			14,5
05.028.015		9,0			05.028.202					6,5		05.028.311			15,0
05.028.016		9,5			05.028.203					7,0		05.028.312			15,5
05.028.017		10,0			05.028.204					7,5		05.028.313			16,0
05.028.018	10,5	05.028.205	8,0	05.028.314	16,5										
05.028.019	11,0	05.028.206	8,5	05.028.315	17,0										
05.028.020	11,5	05.028.207	9,0	05.028.316	17,5										
05.028.021	12,0	05.028.208	9,5	05.028.317	18,0										
05.028.022	12,5	05.028.209	10,0	05.028.318	18,5										
05.028.023	13,0	05.028.210	10,5	05.028.319	19,0										
05.028.024	13,5	05.028.211	11,0	05.028.320	19,5										
05.028.025	14,0	05.028.212	11,5	05.028.321	20,0										
05.028.026	14,5	05.028.213	12,0	05.028.322	20,5										
05.028.027	15,0	05.028.214	12,5	05.028.323	21,0										
05.028.028	15,5	05.028.215	13,0	05.028.324	21,5										
05.028.029	16,0	05.028.216	13,5	05.028.325	22,0										
		05.028.217	14,0	05.028.326	22,5										
05.028.105	2 – 25 (462 E)	4,0	35,05	52	05.028.218	14,5			05.028.327	23,0					
05.028.106		4,5			05.028.219	15,0	05.028.328	23,5							
05.028.107		5,0			05.028.220	15,5	05.028.329	24,0							
05.028.108		5,5			05.028.221	16,0	05.028.330	24,5							
05.028.109		6,0			05.028.222	16,5	05.028.331	25,0							
05.028.110		6,5			05.028.223	17,0	05.028.332	25,5							
05.028.111		7,0			05.028.224	17,5	05.028.333	26,0							
05.028.112		7,5			05.028.225	18,0	05.028.334	26,5							
05.028.113		8,0			05.028.226	18,5	05.028.335	27,0							
05.028.114		8,5			05.028.227	19,0	05.028.336	27,5							
05.028.115		9,0			05.028.228	19,5	05.028.337	28,0							
05.028.116		9,5			05.028.229	20,0	05.028.338	28,5							
05.028.117		10,0			05.028.230	20,5	05.028.339	29,0							
05.028.118		10,5			05.028.231	21,0	05.028.340	29,5							
05.028.119		11,0			05.028.232	21,5	05.028.341	30,0							
05.028.120		11,5			05.028.233	22,0	05.028.342	30,5							
05.028.121		12,0			05.028.234	22,5	05.028.343	31,0							
05.028.122		12,5			05.028.235	23,0	05.028.344	31,5							
05.028.123		13,0			05.028.236	23,5	05.028.345	32,0							
05.028.124		13,5			05.028.237	24,0	05.028.346	32,5							
05.028.125		14,0			05.028.238	24,5	05.028.347	33,0							
05.028.126		14,5			05.028.239	25,0	05.028.348	33,5							
05.028.127		15,0			05.028.240	25,5	05.028.349	34,0							
05.028.128		15,5			05.028.241	26,0	05.028.350	34,5							
05.028.129		16,0			05.028.242	26,5	05.028.351	35,0							
05.028.130		16,5			05.028.243	27,0	05.028.352	35,5							
05.028.131		17,0			05.028.244	27,5	05.028.353	36,0							
05.028.132		17,5			05.028.245	28,0	05.028.354	36,5							
05.028.133		18,0			05.028.246	28,5	05.028.355	37,0							
05.028.134		18,5			05.028.247	29,0	05.028.356	37,5							
05.028.135		19,0			05.028.248	29,5	05.028.357	38,0							
05.028.136		19,5			05.028.249	30,0	05.028.358	38,5							
05.028.137		20,0			05.028.250	30,5	05.028.359	39,0							
05.028.138		20,5			05.028.251	31,0	05.028.360	39,5							
05.028.139		21,0			05.028.252	31,5	05.028.361	40,0							
		05.028.253	32,0												

Spannzangenfutter ER

DIN 69 871 Teil 1 Form AD



collet chucks
ER DIN 69 871 Part 1 Form AD

Plateau de serrage pour fraises
ER suivant DIN 69 871
section 1 forme AD

DEUTSCH

Verwendung: Zur Aufnahme von Werkzeugen mit Zylinderschaft in Spannzangen.

Ausführung: Zulässige Rundlaufabweichung des Außenkegels zum Innenkegel 0,003 mm.

Hinweis: Spannzangen nach Art.-Nr. 05.027.

Lieferumfang: Mit Spannmutter.

ENGLISH

Application: For mounting straight-shank tools in collets.

Execution: Admissible concentricity deviation of the external taper in relation to the internal taper = 0,003 mm

Note: For use with collets Art.-No. 05.027.

Scope of supply: With tightening nut.

FRANCAIS

Application: Pour la fixation d'outils à queue cylindrique dans les pinces de serrage.

Exécution: Faux-round admissible du cône extérieur pas rapport au cône intérieur = 0,003 mm

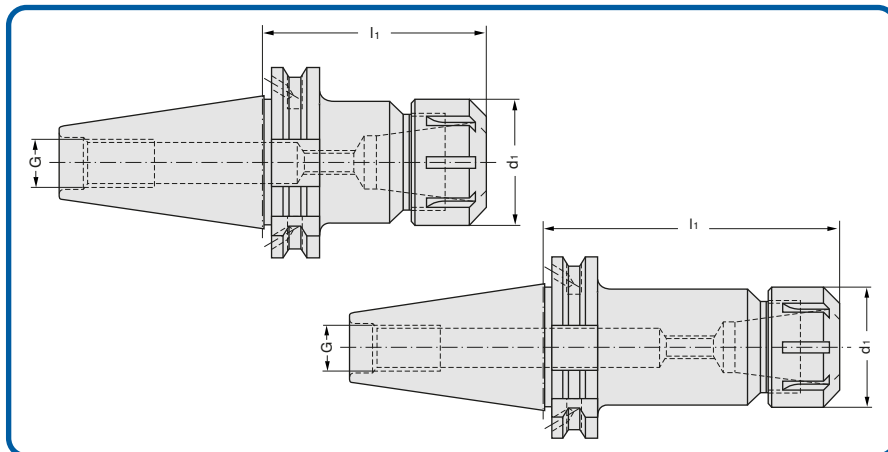
Observation: Pinces de serrage suivant l'article No. 05.027.

Etendue de la fourniture: Avec écrou de serrage.

Bestell-Nr.	Kegel	Spannbereich	l_1	d_1	G	Gewicht kg Weight Poids
Code No. No. de cde.	Taper Cône	Chucking range Plage de serrage				
64.05.008.005	SK 30	1 – 6 ER 11	60	28	M 12	0,3
64.05.008.006		1 – 6 ER 11	100	28		0,4
64.05.008.010		1 – 10 ER 16	60	28		0,5
64.05.008.011		1 – 10 ER 16	100	28		0,7
64.05.008.001		1 – 16 ER 25	60	42		0,7
64.05.008.002		2 – 20 ER 32	70	50		0,8
28.05.008.036	SK 40	1 – 10 ER 16 Mini	100	22	M 16	
28.05.008.010		1 – 10 ER 16	60	28		0,9
28.05.008.011		1 – 10 ER 16	100	28		1,1
28.05.008.012		1 – 10 ER 16	160	28		1,4
28.05.008.013		1 – 10 ER 16	200	28		1,4
28.05.008.028		1 – 13 ER 20	70	34		0,9
28.05.008.029		1 – 13 ER 20	100	34		1,3
28.05.008.001		1 – 16 ER 25	60	42		1,0
28.05.008.016		1 – 16 ER 25	100	42		1,0
28.05.008.018		1 – 16 ER 25	200	42		1,0
28.05.008.002		2 – 20 ER 32	70	50		1,2
28.05.008.015		2 – 20 ER 32	100	50		1,2
28.05.008.021		2 – 20 ER 32	160	50		1,2
28.05.008.022		2 – 20 ER 32	200	50		1,2
28.05.008.003		3 – 26 ER 40	70	63		1,4
28.05.008.017		3 – 26 ER 40	100	63		1,4
28.05.008.026		3 – 26 ER 40	160	63		1,4
28.05.008.027		3 – 26 ER 40	200	63		1,4
30.05.008.010	SK 50	1 – 10 ER 16 Mini	90	22	M 24	2,6
30.05.008.011		1 – 10 ER 16	100	28		2,7
30.05.008.012		1 – 10 ER 16	160	28		3,2
30.05.008.015		1 – 16 ER 25	70	42		2,9
30.05.008.016		1 – 16 ER 25	100	42		3,2
30.05.008.017		1 – 16 ER 25	160	42		3,7
30.05.008.002		2 – 20 ER 32	70	50		2,8
30.05.008.020		2 – 20 ER 32	100	50		3,2
30.05.008.021		2 – 20 ER 32	160	50		4,3
30.05.008.003		3 – 26 ER 40	80	63		3,3
30.05.008.025		3 – 26 ER 40	100	63		4,5
30.05.008.026		3 – 26 ER 40	160	63		5,3
30.05.008.004		10 – 34 ER 50	80	78		3,5
31.05.008.016	SK 60	1 – 16 ER 25	100	42	M 30	5,7
31.05.008.017		2 – 20 ER 32	100	50		6,0
31.05.008.025		3 – 26 ER 40	100	63		6,1
31.05.008.026		10 – 34 ER 50	100	78		10,9

Spannzangenfutter ER

DIN 69 871 Teil 1 Form AD + B



collet chucks
ER DIN 69 871 Part 1 Form B

Plateau de serrage pour fraises
ER suivant DIN 69 871
section 1 forme B

DEUTSCH

Verwendung: Zur Aufnahme von Werkzeugen mit Zylinderschaft in Spannzangen.

Ausführung: Zulässige Rundlaufabweichung des Außenkegels zum Innenkegel 0,003 mm.

Hinweis: Spannzangen nach Art.-Nr. 05.027.

Lieferumfang: Mit Spannmutter.

ENGLISH

Application: For mounting straight-shank tools in collets.

Execution: Admissible concentricity deviation of the external taper in relation to the internal taper = 0,003 mm

Note: For use with collets Art.-No. 05.027.

Scope of supply: With tightening nut.

FRANCAIS

Application: Pour la fixation d'outils à queue cylindrique dans les pinces de serrage.

Exécution: Faux-round admissible du cône extérieur pas rapport au cône intérieur = 0,003 mm

Observation: Pinces de serrage suivant l'article No. 05.027.

Etendue de la fourniture: Avec écrou de serrage.

Bestell-Nr.	Kegel	Spannbereich	l_1	d_1	G	Gewicht kg
Code No. No. de cde.	Taper Cône	Chucking range Plage de serrage				Weight Poids
64.05.008.210	SK 30	1 – 10 ER 16	60	28	M 12	0,5
64.05.008.211		1 – 10 ER 16	100	28		0,7
64.05.008.233		1 – 13 ER 20	70	34		0,6
64.05.008.201		1 – 16 ER 25	65	42		0,7
64.05.008.202		2 – 20 ER 32	70	50		0,8
28.05.008.233	SK 40	1 – 6 ER 11	200	19	M 16	0,9
28.05.008.210		1 – 10 ER 16	60	28		1,1
28.05.008.211		1 – 10 ER 16	100	28		1,2
28.05.008.212		1 – 10 ER 16	160	28		1,5
28.05.008.213		1 – 10 ER 16	200	28		1,8
28.05.008.201		1 – 16 ER 25	65	42		1,1
28.05.008.214		1 – 16 ER 25	100	42		1,3
28.05.008.215		1 – 16 ER 25	160	42		1,5
28.05.008.216		1 – 16 ER 25	200	42		1,9
28.05.008.202		2 – 20 ER 32	70	50		1,3
28.05.008.217		2 – 20 ER 32	100	50		1,7
28.05.008.218		2 – 20 ER 32	160	50		1,9
28.05.008.219		2 – 20 ER 32	200	50		2,1
28.05.008.203		3 – 26 ER 40	70	63		1,5
28.05.008.220	3 – 26 ER 40	100	63	1,8		
28.05.008.221	3 – 26 ER 40	160	63	2,1		
28.05.008.222	3 – 26 ER 40	200	63	2,5		
30.05.008.211	SK 50	1 – 10 ER 16	100	28	M 24	3,1
30.05.008.212		1 – 10 ER 16	160	28		3,6
30.05.008.213		1 – 10 ER 16	200	28		3,8
30.05.008.237		1 – 13 ER 20	160	34		
30.05.008.216		1 – 16 ER 25	100	42		3,2
30.05.008.217		1 – 16 ER 25	160	42		3,6
30.05.008.218		1 – 16 ER 25	200	42		4,0
30.05.008.202		2 – 20 ER 32	70	50		3,3
30.05.008.220		2 – 20 ER 32	100	50		3,5
30.05.008.221		2 – 20 ER 32	160	50		3,8
30.05.008.222		2 – 20 ER 32	200	50		4,1
30.05.008.203		3 – 26 ER 40	80	63		3,5
30.05.008.225		3 – 26 ER 40	100	63		3,6
30.05.008.226		3 – 26 ER 40	160	63		5,1
30.05.008.227	3 – 26 ER 40	200	63	4,3		
30.05.008.204	10 – 34 ER 50	80	78	3,8		

Abb. 1
Fig. 1

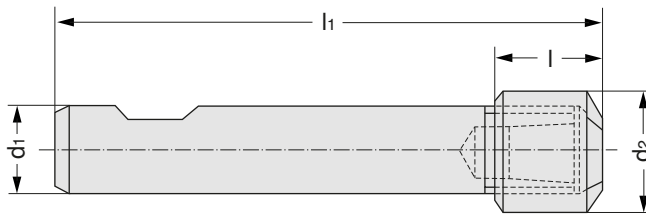
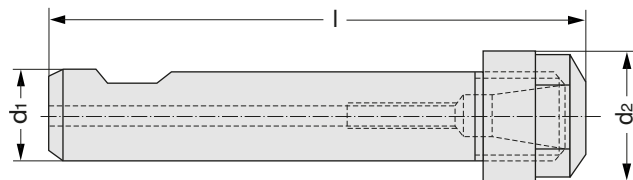


Abb. 2
Fig. 2



Collet chuck extension
pieces OZ, ER

Allonge pour mandrins
de serrage OZ, ER

DEUTSCH

Verwendung: Zur Bearbeitung bei tieferen Aussparungen.

Hinweis: Spannzangen nach Art.-Nr. 05.021/05.027.

ENGLISH

Application: For machining deep recesses.

Note: For use with collet chucks
Code No. 05.021/05.027.

FRANCAIS

Application: Pour l'usinage d'évidements plus profonds.

Observation: Pince de serrage suivant l'article No. 05.021/05.027.

Best.-Nr. Code No. No. de cde.	d ₁	Spannbereich Chucking range Plage de serrage	d ₂	l	l ₁	Gewicht kg Weight Poids
Abb. 1 / Fig. 1						
05.009.001	16	1 – 6 OZ	18	14	159	0,2
05.009.002	20	1 – 10 OZ	30	19	164	0,3
Abb. 2 / Fig. 2						
05.009.099	12	1 – 6 ER 8-mini	12	160	–	0,2
05.009.104	16	1 – 6 ER 11	19	100	–	0,2
05.009.098	16	1 – 6 ER 11-mini	16	160	–	0,2
05.009.101	16	1 – 6 ER 11	19	160	–	0,2
05.009.100	16	1 – 10 ER 16-mini	22	160	–	0,3
05.009.107	20	1 – 10 ER 16-mini	22	95	–	0,2
05.009.103	20	1 – 10 ER 16	28	100	–	0,3
05.009.102	20	1 – 10 ER 16	28	165	–	0,3
05.009.105	20	1 – 10 ER 20	34	100	–	0,3
05.009.106	20	1 – 16 ER 25	42	100	–	0,3

Ersatzteile/Spare parts/Pièces de rechange

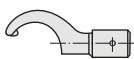
Spannmutter
Tightening nuts
Ecrou de serrage



Bestell-Nr.
Code No.
No. de cde.

05.029.006 1 – 6
05.029.007 1 – 10

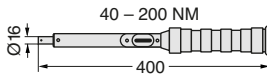
Schlüsseleinsatz
Key insert
Insertion de clef



Bestell-Nr. d₁
Code No.
No. de cde.

05.029.249 1 – 6
05.029.250 1 – 10

Drehmomentschlüssel
Dynamometric key
Clef dynamométrique



Bestell-Nr.
Code No.
No. de cde.

05.029.701

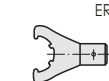
Spannmutter ER
Tightening nuts
Ecrou de serrage



Bestell-Nr.
Code No.
No. de cde.

05.029.406 ER 11
05.029.400 ER 16

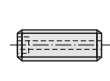
Schlüsseleinsatz
Key insert
Insertion de clef



Bestell-Nr. d₁
Code No.
No. de cde.

05.029.349 ER 11 (1- 6)
05.029.350 ER 16 (1-10)

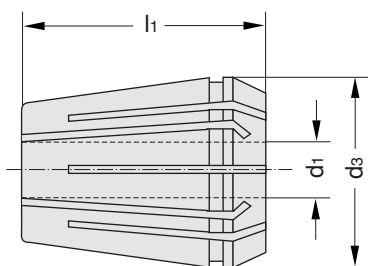
Verstellschraube
Adjusting screws
Vis de réglage



Bestell-Nr.
Code No.
No. de cde.

05.032.801 ER 11/DA 300
05.032.803 ER 16/DA 200

DIN 6499



Collets ER

Pinces de serrage ER

DEUTSCH

Verwendung: Zur Aufnahme von Werkzeugen mit Zylinderschaft.

Anmerkung: Diese Spannzangen sind mit unseren Fräuserspannfutter ER aufnehmbar.

ENGLISH

Application: For gripping straight-shank tools.

Note: These collets can be used in conjunction with our collet chucks ER.

FRANCAIS

Application: Pour la fixation d'outils à queue cylindrique.

Remarque: Ces pinces de serrage peuvent être montées sur nos plateaux de serrage pour fraises ER.

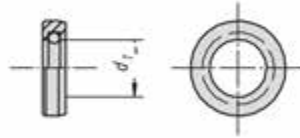
Bestell-Nr. Code No. No. de cde	Spannbereich Chucking range Plage de serrage	d ₁	d ₃	l ₁
05.027.201	1 - 6 ER 11 (424 E)	1	11,5	18
05.027.202		1,5		
05.027.203		2		
05.027.204		2,5		
05.027.205		3		
05.027.206		3,5		
05.027.207		4,0		
05.027.208	1 - 10 ER 16 (426 E)	4,5	17	28
05.027.209		5		
05.027.210		5,5		
05.027.211		6		
05.027.212		6,5		
05.027.213		7		
05.027.101	1 - 13 ER 20 (428 E)	1	26	35
05.027.103		2		
05.027.105		3		
05.027.107		4		
05.027.108		5		
05.027.109		6		
05.027.110		7		
05.027.111		8		
05.027.112		9		
05.027.113		10		
05.027.301	1 - 16 ER 25 (430 E)	1	26	35
05.027.302		1,5		
05.027.303		2		
05.027.304		2,5		
05.027.305		3		
05.027.306		4		
05.027.307		5		
05.027.308		6		
05.027.309		7		
05.027.310		8		
05.027.311		9		
05.027.312		10		
05.027.313		11		
05.027.314	12			
05.027.315	13			
05.027.002	1 - 16 ER 25 (430 E)	2	26	35
05.027.003		3		
05.027.004		4		
05.027.005		5		
05.027.006		6		
05.027.007		7		
05.027.008		8		
05.027.009		9		
05.027.010		10		
05.027.011		11		

Bestell-Nr. Code No. No. de cde	Spannbereich Chucking range Plage de serrage	d ₁	d ₃	l ₁
05.027.012	1 - 16 ER 25 (430 E)	12	26	35
05.027.013		13		
05.027.014		14		
05.027.015		15		
05.027.016		16		
05.027.020		2 - 20 ER 32 (470 E)		
05.027.021	3			
05.027.022	4			
05.027.023	5			
05.027.024	6			
05.027.025	7			
05.027.026	8			
05.027.027	9			
05.027.028	10			
05.027.029	11			
05.027.030	12	33	40	
05.027.031	13			
05.027.032	14			
05.027.033	15			
05.027.034	16			
05.027.035	17			
05.027.036	18			
05.027.037	19			
05.027.038	20			
05.027.041	3 - 26 ER 40 (472 E)			4
05.027.042		5		
05.027.043		6		
05.027.044		7		
05.027.045		8		
05.027.046		9		
05.027.047		10		
05.027.048		11		
05.027.049		12		
05.027.050		13		
05.027.051		14		
05.027.052		15		
05.027.053		16		
05.027.054		17		
05.027.055	18			
05.027.056	19			
05.027.057	20			
05.027.058	21			
05.027.059	22			
05.027.060	23			
05.027.061	24			
05.027.062	25			
05.027.063	26			

ER 50 auf Anfrage/on request/sur demande

Dichtringe DIN 6499 ER für Spannmutter ER - KM DIN 6499

Dichtringe DIN 6499
Packing ring DIN 6499
Anneau de joint DIN 6499



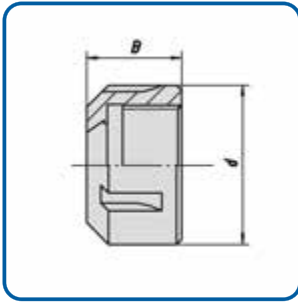
Bestell-Nr. Code No. No. de cde.	ER	d ₁	Bestell-Nr. Code No. No. de cde.	ER	d ₁	Bestell-Nr. Code No. No. de cde.	ER	d ₁
05.029.802	ER 16	2,0	05.029.870		7,0	05.029.950	ER 50	10,0
05.029.803		2,5	05.029.871		7,5	05.029.951		10,5
05.029.804		3,0	05.029.872		8,0	05.029.952		11,0
05.029.805		3,5	05.029.873		8,5	05.029.953		11,5
05.029.806		4,0	05.029.874		9,0	05.029.954		12,0
05.029.807		4,5	05.029.875		9,5	05.029.955		12,5
05.029.808		5,0	05.029.876		10,0	05.029.956		13,0
05.029.809		5,5	05.029.877		10,5	05.029.957		13,5
05.029.810		6,0	05.029.878		11,0	05.029.958		14,0
05.029.811		6,5	05.029.879		11,5	05.029.959		14,5
05.029.812		7,0	05.029.880		12,0	05.029.960		15,0
05.029.813		7,5	05.029.881		12,5	05.029.961		15,5
05.029.814		8,0				05.029.962		16,0
05.029.815		8,5	05.029.882	ER 32	13,0	05.029.963		16,5
05.029.816		9,0	05.029.883		13,5	05.029.964		17,0
05.029.817		9,5	05.029.884		14,0	05.029.965		17,5
05.029.818		10,0	05.029.885		14,5	05.029.966		18,0
			05.029.886		15,0	05.029.967		18,5
05.029.710	ER 20	3,0	05.029.887		15,5	05.029.968		19,0
05.029.711		3,5	05.029.888		16,0	05.029.969		19,5
05.029.712		4,0	05.029.889		16,5	05.029.970		20,0
05.029.713		4,5	05.029.890		17,0	05.029.971		20,5
05.029.714		5,0	05.029.891		17,5	05.029.972		21,0
05.029.715		5,5	05.029.892		18,0	05.029.973		21,5
05.029.716		6,0	05.029.893		18,5	05.029.974		22,0
05.029.717		6,5	05.029.894		19,0	05.029.975		22,5
05.029.718		7,0	05.029.895		19,5	05.029.976		23,0
05.029.719		7,5	05.029.896		20,0	05.029.977		23,5
05.029.720		8,0				05.029.978		24,0
05.029.721		8,5	05.029.900	ER 40	3,0	05.029.979		24,5
05.029.722		9,0	05.029.901		3,5	05.029.980		25,0
05.029.723		9,5	05.029.902		4,0	05.029.981		25,5
05.029.724		10,0	05.029.903		4,5	05.029.982		26,0
05.029.725		10,5	05.029.904		5,0	05.029.983		26,5
05.029.726		11,0	05.029.905		5,5	05.029.984		27,0
05.029.727		11,5	05.029.906		6,0	05.029.985		27,5
05.029.728		12,0	05.029.907		6,5	05.029.986		28,0
05.029.729		12,5	05.029.908		7,0	05.029.987		28,5
05.029.730		13,0	05.029.909		7,5	05.029.988		29,0
			05.029.910		8,0	05.029.989		29,5
05.029.824	ER 25	3,0	05.029.911		8,5	05.029.990		30,0
05.029.825		3,5	05.029.912		9,0	05.029.991		30,5
05.029.826		4,0	05.029.913		9,5	05.029.992		31,0
05.029.827		4,5	05.029.914		10,0	05.029.993		31,5
05.029.828		5,0	05.029.915		10,5	05.029.994		32,0
05.029.829		5,5	05.029.916		11,0	05.029.995		32,5
05.029.830		6,0	05.029.917		11,5	05.029.996		33,0
05.029.831		6,5	05.029.918		12,0	05.029.997		33,5
05.029.832		7,0	05.029.919		12,5	05.029.998		34,0
05.029.833		7,5	05.029.920		13,0			
05.029.834		8,0	05.029.921		13,5			
05.029.835		8,5	05.029.922		14,0			
05.029.836		9,0	05.029.923		14,5			
05.029.837		9,5	05.029.924		15,0			
05.029.838		10,0	05.029.925		15,5			
05.029.839		10,5	05.029.926		16,0			
05.029.840		11,0	05.029.927		16,5			
05.029.841		11,5	05.029.928		17,0			
05.029.842		12,0	05.029.929		17,5			
05.029.843		12,5	05.029.930		18,0			
05.029.844		13,0	05.029.931		18,5			
05.029.845		13,5	05.029.932		19,0			
05.029.846		14,0	05.029.933		19,5			
05.029.847		14,5	05.029.934		20,0			
05.029.848		15,0	05.029.935		20,5			
05.029.849		15,5	05.029.936		21,0			
05.029.850		16,0	05.029.937		21,5			
			05.029.938		22,0			
05.029.862	ER 32	3,0	05.029.939		22,5			
05.029.863		3,5	05.029.940		23,0			
05.029.864		4,0	05.029.941		23,5			
05.029.865		4,5	05.029.942		24,0			
05.029.866		5,0	05.029.943		24,5			
05.029.867		5,5	05.029.944		25,0			
05.029.868		6,0	05.029.945		25,5			
05.029.869		6,5	05.029.946		26,0			

Spannmuttern ER

Tightening nuts ER / Ecrou de serrages ER

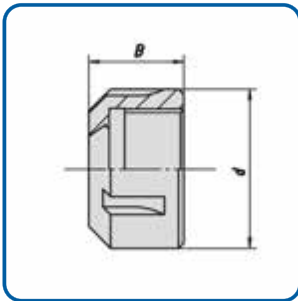
Nm

Standard UM-ER



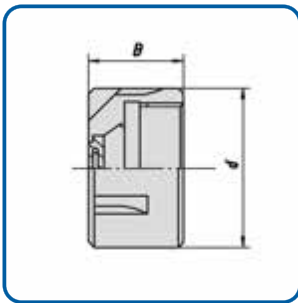
Bestell-Nr. Code No. No. de cde.	ER	d	B	Max. Anzugsmoment Max. Dynamometric Dynamométrique max.	Spannmutter (für Drehzahlen bis 15.000 U/min.) Tightening nuts Ecrou de serrage
05.029.406	11	19	11,3	15 Nm	(for clamping force up to 15.000 rpm)
05.029.400	16	28	17,5	40 Nm	
05.029.405	20	34	19	60 Nm	(pour vitesse de rotation ou 15.000 homdres de tours)
05.029.401	25	42	20	80 Nm	
05.029.402	32	50	22,5	110 Nm	
05.029.403	40	63	22,5	150 Nm	
05.029.404	50	78	35,3	200 Nm	

Standard HU-ER



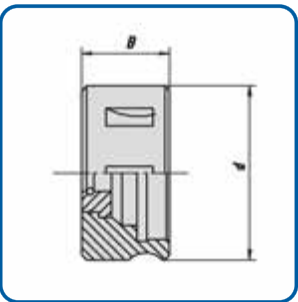
Bestell-Nr. Code No. No. de cde.	ER	d	B	Max. Anzugsmoment Max. Dynamometric Dynamométrique max.	Spannmutter für hohe Drehzahlen (über 15.000 U/min) Tightening nuts for high speed Ecrou de serrage pour superior vitesse de rotation
05.029.430	11	19	11,5	15 Nm	
05.029.431	16	32	17,5	40 Nm	
05.029.432	20	35	19	60 Nm	
05.029.433	25	42	20	80 Nm	
05.029.434	32	50	22,5	150 Nm	
05.029.435	40	63	25,5	180 Nm	

Standard KM-ER



Bestell-Nr. Code No. No. de cde.	ER	d	B	Max. Anzugsmoment Max. Dynamometric Dynamométrique max.	Spannmutter für Dichtringe für innere Kühlschmierstoff- zuführung Tightenning nuts with sealing for internal coolant through Ecrou de serrage avec étoupage pour alimentation en liquide
05.029.505	16	28	22,5	40 Nm	Dichtringe siehe Seite 28, 29
05.029.509	20	34	24	60 Nm	
05.029.506	25	42	25	80 Nm	
05.029.507	32	50	27,5	150 Nm	
05.029.508	40	63	30,5	180 Nm	
05.029.504	50	78	33	200 Nm	

Standard OZ-6388

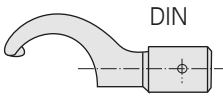
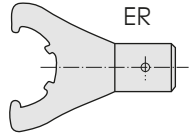
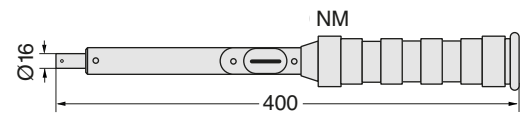


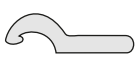




Bestell-Nr. Code No. No. de cde.	OZ	d	B	Max. Anzugsmoment Max. Dynamometric Dynamométrique max.	Spannmutter für Dichtringe für innere Kühlschmierstoff- zuführung Tightenning nuts with sealing for internal coolant through Ecrou de serrage avec étoupage pour alimentation en liquide
05.029.500	2-16	28	22,5	40 Nm	(for clamping force up to 15.000 rpm)
05.029.501	2-25	34	24	60 Nm	
05.029.502	3-32	42	25	80 Nm	(pour vitesse de rotation ou 15.000 homdres de tours)
05.029.503	6-40	50	27,5	110 Nm	

Dichtringe siehe Seite 28, 29

Drehmomente für Spannzangen

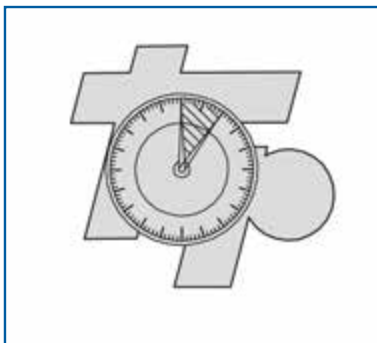
Moment of torsion for Collets / Moment de torsion pour pinces de serrage

Zubehör / Accessoires / Accessoires	Schlüsseleinsatz Key insert Insertion de clef	Schlüsseleinsatz Key insert Insertion de clef	Drehmomentschlüssel Dynamometric key Clef dynamométrique
			
	Bestell-Nr. d₁ Code No. No. de cde.	Bestell-Nr. d₁ Code No. No. de cde.	Bestell-Nr. d₁ Code No. No. de cde.
	05.029.249 1 – 6 05.029.250 1 – 10 05.029.251 2 – 16 05.029.252 2 – 25 05.029.253 3 – 32 05.029.254 6 – 40	05.029.350 ER 16 (1 – 10) 05.029.351 ER 25 (1 – 16) 05.029.352 ER 32 (2 – 20) 05.029.353 ER 40 (3 – 36) 05.029.354 ER 50 (10 – 34)	05.029.700 10 – 100 Nm 05.029.701 40 – 200 Nm 05.029.702 75 – 400 Nm

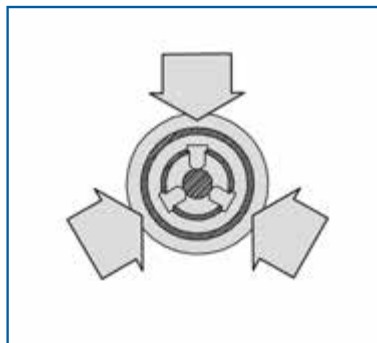
Zubehör / Accessoires / Accessoires	Hakenschlüssel Hook wrenches Chef à ergots	Verstellschraube Adjusting screws Vis de réglage	Spannschlüssel Wruncles clef de serrage	Spannschlüssel Wruncles clef de serrage	Verstellschraube Adjusting screws Vis de réglage
					
	Bestell-Nr. d₁ Code No. No. de cde.	Bestell-Nr. d₁ Code No. No. de cde.	Bestell-Nr. Code No. No. de cde.	Bestell-Nr. Code No. No. de cde.	Bestell-Nr. Code No. No. de cde.
	05.029.206 1 – 6 05.029.207 1 – 10 05.029.201 2 – 16 05.029.202 2 – 25 05.029.203 3 – 32 05.029.204 6 – 40 05.029.205 8 – 50	05.032.805 2 – 16 05.032.805 2 – 25 05.032.805 3 – 32 05.032.806 6 – 40 05.032.806 8 – 50	05.029.305 ER 11 Gabels. 05.029.300 ER 16 Gabels. 05.029.310 ER 16 Nutens. 05.029.306 ER 20 Gabels. 05.029.311 ER 20 Nutens. 05.029.301 ER 25 Nutens. 05.029.302 ER 32 Nutens. 05.029.303 ER 40 Nutens. 05.029.304 ER 50 Nutens.	05.029.315 ER 11 Mini 05.029.312 ER 16 Mini 05.029.313 ER 20 Mini 05.029.314 ER 25 Mini	05.032.803 ER 16 05.032.803 ER 25 05.032.805 ER 32 05.032.805 ER 40 05.032.806 ER 50

Die Vorteile beim Arbeiten mit dem Drehmomentschlüssel:

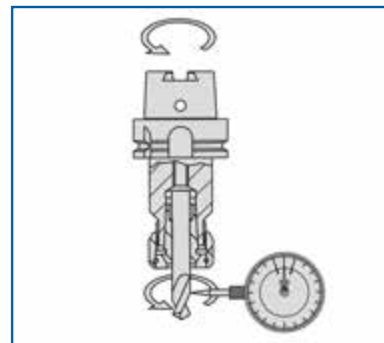
Advantage of working with dynamometric key / Les avantages de travailler avec le clé dynamométrique



- D:** Kurze Rüstzeiten durch definierte Drehmomente
GB: Short setup times by defined torque
F: Temps de préparation courts grâce à des moments de torsion définis



- D:** Größere Spannkraft ohne größere Anstrengung
GB: Larger elasticity without big effort
F: Grandes forces de serrage sans grand effort

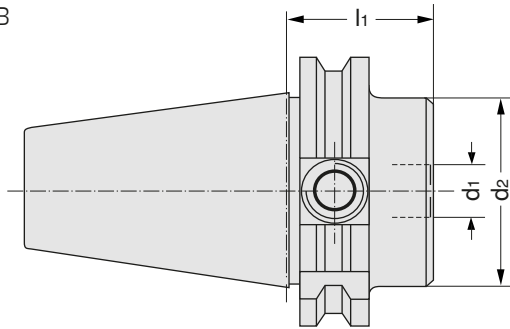


- D:** Höhere Rundlaufgenauigkeit garantiert höchste Fertigungsqualität
GB: Higher concentricity guarantees manufacturing quality.
F: Plus grande concentricité garantissant une très grande qualité de fabrication

Spannfutter kurz DIN 1835

DIN 69871 für Zyl.Schäfte mit seitlicher Mitnahmefläche

Abb. 1
DIN 1835-B



Chuck for mounting straight-shank tools with drive flat at the side DIN 1835 form B

Mandrins pour serrage pour queues cylindriques à meplats lateraux DIN 1835 form B

DEUTSCH

Verwendung: Zum Spannen von zylindrischen Werkzeugschäften DIN 1835 B+E.

Ausführung: Zulässige Rundlaufabweichung des Kegels zur Bohrung 0,003 mm.

ENGLISH

Application: Form mounting straight-shank tools to DIN 1835 Form B+E.

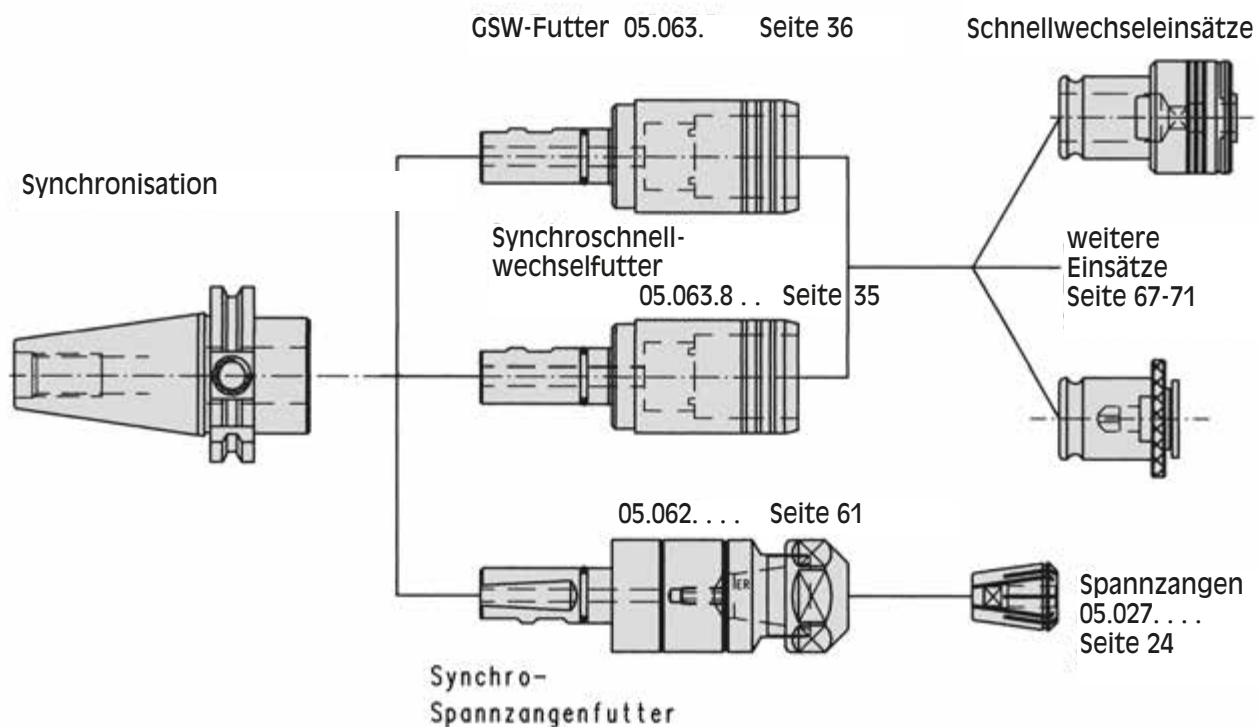
Execution: Permissible exentricity difference of the taper to the boring 0,003 mm.

FRANCAIS

Application: Pour le serrage des queues d'outil cylindriques suivant DIN 1835 forme B+E.

Execution: Admissible excentricité de cône par alesage 0,003 mm.

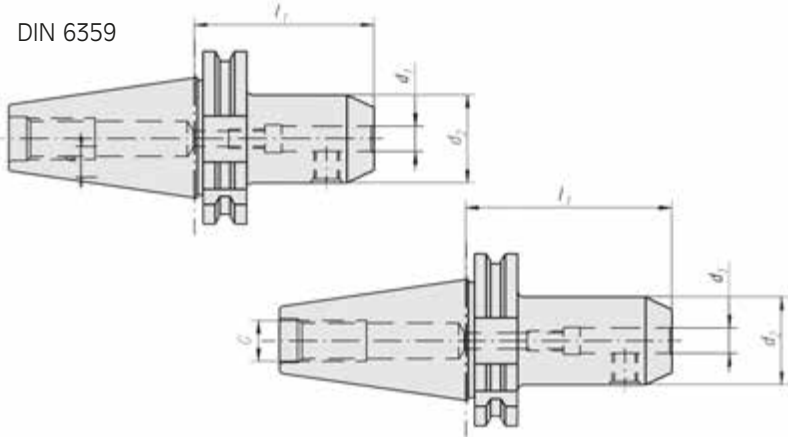
Bestell-Nr. Code no. No. de cde.	DIN	Kegel Taper Cône	d1	d2	l1	Toleranz Tolerance Tolérance	G	Spannschraube tightening screw Vis de serrage
28.05.031.002	1835-B	SK 40	16	48	35	+ 0,007	M16	05.031.804
28.05.031.003	1835-B		20	50	35	0		05.031.804
28.05.031.005	1835-B		25	50	35			05.031.804
28.05.031.006	1835-B		32	64	70			05.031.806
30.05.031.012	1835-B	SK 50	20	50	35	+ 0,007	M24	05.031.804
30.05.031.013	1835-B		25	50	35	0		05.031.804
30.05.031.014	1835-B		32	64	70			05.031.806
30.05.032.012	1835-E	SK 50	25	50	35	+ 0,007	M24	05.031.804
30.05.032.013	1835-E		32	50	35	0		05.031.804
30.05.032.014	1835-E		40	80	35			05.031.804



Spannfutter

DIN 69 871 Teil 1 Form AD, für Zylinderschäfte mit seitlicher Mitnahmefläche DIN 1835 B

DIN 6359



**Chucks for mounting straight-shank tools with drive flat at the side
DIN 69 871 Part 1 Form AD**

Mandrins pour serrage pour queues cylindriques à meplats latéraux suivant DIN 69 871 section 1 forme AD

DEUTSCH

Verwendung: Zum Spannen von zylindrischen Werkzeugschäften nach DIN 1835 Form B.

Ausführung: Zulässige Rundlaufabweichung des Kegels zur Bohrung 0,003 mm.

Anmerkung: Die Bohrungsgenauigkeit ist gegenüber DIN 1835 stark eingengt, zur Erzielung von Bearbeitungsgenauigkeit höchster Qualität.

Hinweis: ab $d_1 = 25$ zwei Spannschrauben

ENGLISH

Application: For mounting straight-shank tools to DIN 1835 Form B.

Execution: Permissible eccentricity difference of the taper to the boring 0,003 mm.

Remark: To provide for machining with extreme accuracy, the bore is to far finer tolerances than called for in DIN 1835.

Note: From diameter $d_1 = 25$ upwards, 2 tightening screws are provided.

FRANCAIS

Application: Pour le serrage des queues d'outils cylindriques suivant DIN 1835 forme B.

Exécution: Admissible éxcentricité de cône par alésage 0,003 mm.

Remarque: Le degré d'ajustement par rapport à DIN 1835 est très serré pour obtenir un usage de très grande précision.

Observation: A partir de $d_1 = 25$ deux vis de serrage.

Bestell-Nr. Code No. No. de cde.	Kegel Taper Cône	d_1	d_2	l_1	G	Toleranz von d_1 Tolerance of d_1 Tolérance de d_1	Bestell-Nr. Code No. No. de cde.	Kegel Taper Cône	d_1	d_2	l_1	G	Toleranz von d_1 Tolerance of d_1 Tolérance de d_1
64.05.031.001	SK 30	6	25	50	M 12	+ 0,005	30.05.031.015	SK 50	6	25	63	M 24	+ 0,005
64.05.031.002		8	28	50		0	30.05.031.016		8	28	63		0
64.05.031.003		10	35	50			30.05.031.017		10	35	63		
64.05.031.004		12	42	50			30.05.031.018		12	42	63		
64.05.031.030		14	44	50			30.05.031.030		14	44	63		
64.05.031.005		16	48	63			30.05.031.019		16	48	63		
64.05.031.006		20	52	63			30.05.031.031		18	50	63		
							30.05.031.020		20	52	63		+ 0,007
28.05.031.007	SK 40	6	25	50	M 16	+ 0,005	30.05.031.021		25	65	80		0
28.05.031.107		6	25	100		0	30.05.031.022		32	72	100		
28.05.031.008		8	28	50			30.05.031.023		40	80	120		
28.05.031.108		8	28	100			30.05.031.024		50	100	125		
28.05.031.009		10	35	50			30.05.031.025		63	110	150		
28.05.031.109		10	35	100									
28.05.031.010		12	42	50			31.05.031.019	SK 60	16	48	63	M 30	+0,005
28.05.031.110		12	42	100			31.05.031.020		20	52	63		0
28.05.031.030		14	44	50			31.05.031.021		25	65	80		+0,007
28.05.031.130		14	44	100			31.05.031.022		32	72	100		0
28.05.031.002		16	48	35			31.05.031.032		32	72	300		
28.05.031.011		16	48	63			31.05.031.023		40	80	100		
28.05.031.111		16	48	100			31.05.031.024		50	100	120		
28.05.031.031		18	50	63			31.05.031.025		63	110	150		
28.05.031.131		18	50	100									
28.05.031.012		20	52	63		+ 0,007							
28.05.031.112		20	52	100		0							
28.05.031.013		25	65	100									
28.05.031.014		32	72	100									
28.05.031.015		40	63	120									
28.05.031.016		50	85	130									

Ersatzteile / Spare parts / Pièces de rechange

Spannschraube
Tightening screw
Vis de serrage



Bestell-Nr. Code No. No. de cde.	d_1
05.031.801	6
05.031.802	8
05.031.803	10
05.031.804	12
05.031.804	14
05.031.805	16

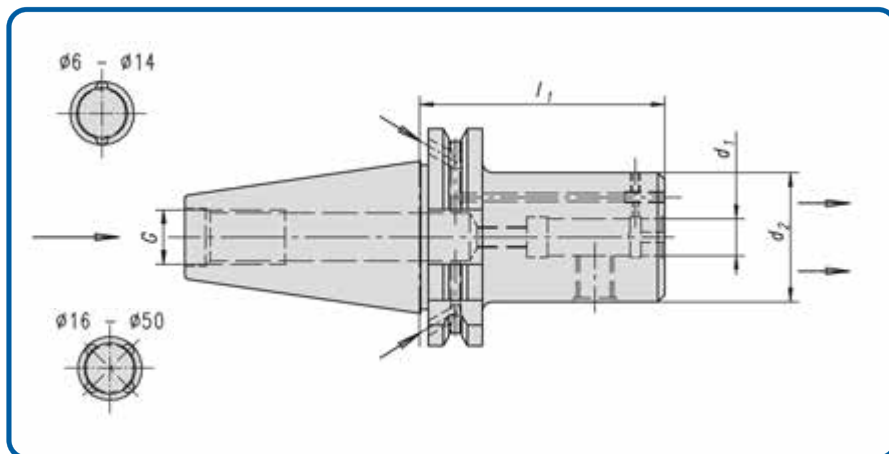
Verstellschraube
Adjusting screws
Vis de réglage



Bestell-Nr. Code No. No. de cde.	d_1	Bestell-Nr. Code No. No. de cde.	d_1	Bestell-Nr. Code No. No. de cde.	d_1	Bestell-Nr. Code No. No. de cde.	d_1
05.032.801	6	05.031.805	18	05.032.801	6	05.032.805	18
05.032.802	8	05.031.806	20	05.032.802	8	05.032.806	20
05.032.803	10	05.031.807	25	05.032.803	10	05.032.806	25
05.032.804	12	05.031.808	32	05.032.804	12	05.032.806	32
05.032.804	14	05.031.809	40	05.032.804	14	05.032.806	40
05.032.805	16	05.031.810	50	05.032.805	16	05.032.806	50

Spannfutter

DIN 69 871 Form AD + BK, mit Kühlmittel am Schaft entlang



Chucks DIN 1835 Form B, DIN 69 871 Form AD + B with coolant through along the shaft

Mandrin de serrage DIN 1835 forme B, DIN 69 871 forme AD + B avec arrosage du liquide de refroidissement le long de la coupe.

DEUTSCH

Verwendung: Zum Spannen von zylindrischen Werkzeugschäften nach DIN 1835 Form B, mit Kühlmittelzuführung.

Anmerkung: Kühlmittelzufuhr am Schaft der Schneide entlang. Für innengekühlte Schneiden kann mit dem Gewindestift M4 stirnseitige Kühlmittelzufuhr am Bund unterbrochen werden.

Hinweis: Schaft $d_1 \varnothing 6$ bis $\varnothing 14$ mit 2 Kühlmittelnuten
Schaft $d_1 \varnothing 16$ bis $\varnothing 40$ mit 4 Kühlmittelnuten

ENGLISH

Application: For mounting straight-shank tools to DIN 1835 Form B.

Remark: Coolant through along the shaft. The coolant through at the collar of internal cooled cutters can be broken by thread pin M4.

Note: $d_1 \varnothing 6$ to $\varnothing 18$ with 2 coolant grooves
 $d_1 \varnothing 20$ to $\varnothing 40$ with 4 coolant grooves

FRANCAIS

Application: Pour le serrage des queues d'outils cylindriques suivant DIN 1835 forme B.

Remarque: Arrosage du liquide de refroidissement le long de la coupe. Pour les outils avec arrosage interne, il est possible d'interrompre l'arrosage avec les vis M4, le long de la coupe.

Observation: $d_1 \varnothing 6 - \varnothing 18$ avec 2 rainure entrific.
 $d_1 \varnothing 20 - \varnothing 40$ avec 4 rainure entrific.

Bestell-Nr. Code No. No. de cde.	Kegel Taper Cône	d_1	d_2	l_1	G	Toleranz von d_1 Tolerance of d_1 Tolérance de d_1
28.05.031.601	SK 40	6	27	65	M 16	+ 0,005
28.05.031.602		8	28	65		0
28.05.031.603		10	35	65		
28.05.031.604		12	42	65		
28.05.031.605		14	44	65		
28.05.031.606		16	48	65		
28.05.031.607		18	50	65		
28.05.031.608		20	52	65		+ 0,007
28.05.031.609		25	65	100		0
28.05.031.610		32	72	100		
28.05.031.611		40	62	120		
verlängerte Ausführung						
28.05.031.621	SK 40	6	27	100	M 16	+ 0,005
28.05.031.622		8	28	100		0
28.05.031.623		10	35	100		
28.05.031.624		12	42	100		
28.05.031.625		14	44	100		
28.05.031.626		16	48	100		
28.05.031.627		18	50	100		
28.05.031.628		20	52	100		+ 0,007
lange Ausführung						
28.05.031.641	SK 40	6	27	125	M 16	+ 0,005
28.05.031.642		8	28	125		0
28.05.031.643		10	35	125		
28.05.031.644		12	42	125		
28.05.031.645		14	44	125		
28.05.031.646		16	48	125		
28.05.031.647		18	50	125		
28.05.031.648		20	52	125		+ 0,007

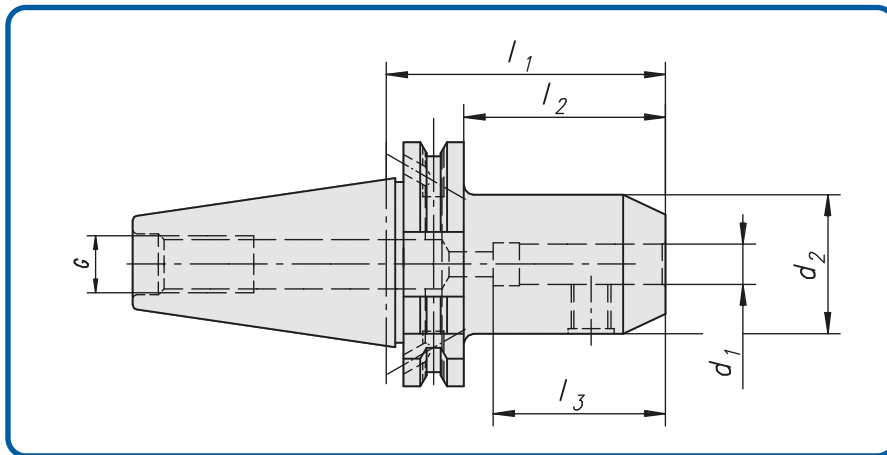
Bestell-Nr. Code No. No. de cde.	Kegel Taper Cône	d_1	d_2	l_1	G	Toleranz von d_1 Tolerance of d_1 Tolérance de d_1
30.05.031.601	SK 50	6	27	100	M 24	+ 0,005
30.05.031.602		8	28	100		0
30.05.031.603		10	35	100		
30.05.031.604		12	42	100		
30.05.031.605		14	44	100		
30.05.031.606		16	48	100		
30.05.031.607		18	50	100		
30.05.031.608		20	52	100		+ 0,007
30.05.031.609		25	65	100		0
30.05.031.610		32	72	100		
30.05.031.611		40	90	100		
30.05.031.612		50	90	125		
verlängerte Ausführung						
30.05.031.621	SK 50	6	27	160	M 24	+ 0,005
30.05.031.622		8	28	160		0
30.05.031.623		10	35	160		
30.05.031.624		12	42	160		
30.05.031.625		14	44	160		
30.05.031.626		16	48	160		
30.05.031.627		18	50	160		
30.05.031.628		20	52	160		+ 0,007
30.05.031.629		25	65	160		0
30.05.031.630		32	72	160		
verlängerte Ausführung						
30.05.037.701	SK 50	6	27	200	M 24	+ 0,005
30.05.037.702		8	28	200		0
30.05.037.703		10	35	200		
30.05.037.704		12	42	200		
30.05.037.705		14	44	200		
30.05.037.706		16	48	200		
30.05.037.707		18	50	200		
30.05.037.708		20	52	200		+ 0,007
30.05.037.709		25	65	200		0

Vorteile der AD+BK-Futter:

- + Kühlkanalprinzip-Druckaufbau 1:3
- + Sehr guter Späneabfluss, optimale Reinigung
- + bedienerfreundliche Wahlmöglichkeiten der Kühlmittelzufuhr
- + Standzeiterhöhung bis zu 25%

Spannfutter DIN 1835 Form B

DIN-69871 AD+B für Zyl.-Schäfte mit seitlicher Mitnahmefläche



Chucks for mounting
straight-shank tools with
drive flat at the side
DIN 1835 form B

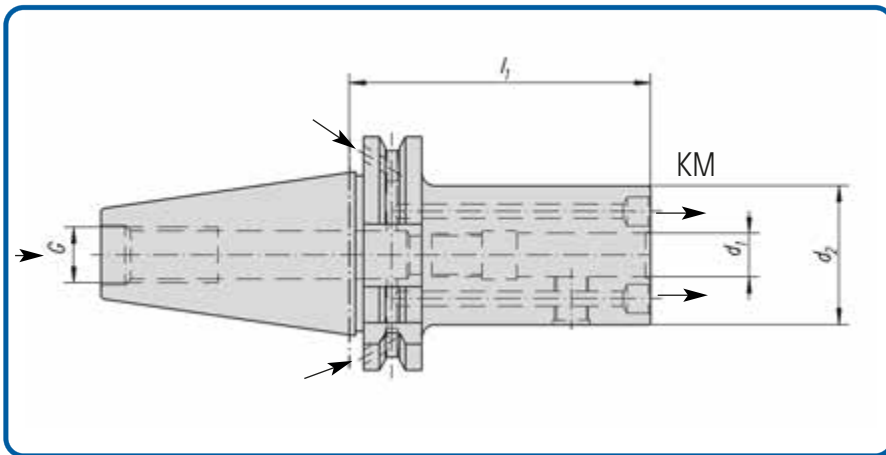
Mandrins pour serrage pour
queues cylindriques à meplats
latéraux

Bestell-Nr. Code No. No. de cde.	Kegel Taper Cône	d ₁	d ₂	l ₁	l ₂	l ₃	G	Toleranz von d ₁ Tolerance of d ₁ Tolérance de d ₁
30.05.031.250	SK 50	6	25	63	80,9	40	M24	+ 0,005
30.05.031.251		8	28	63	80,9	40		0
30.05.031.252		10	35	63	80,9	44		
30.05.031.253		12	42	63	80,9	49		
30.05.031.254		14	44	63	80,9	49		
30.05.031.255		16	48	63	80,9	52		
30.05.031.256		18	50	63	80,9	52		
30.05.031.257		20	52	63	80,9	54		+ 0,007
30.05.031.258		25	65	80	80,9	59		0
30.05.031.259		32	72	100	80,9	63		
30.05.031.260		40	80	120	80,9	73		

Bestell-Nr. Code No. No. de cde.	Kegel Taper Cône	d ₁	d ₂	l ₁	l ₂	l ₃	G	Toleranz von d ₁ Tolerance of d ₁ Tolérance de d ₁
30.05.031.331	SK 50	6	25	100	80,9	40	M24	+ 0,005
30.05.031.332		8	28	100	80,9	40		0
30.05.031.333		10	35	100	80,9	44		
30.05.031.334		12	42	100	80,9	49		
30.05.031.335		14	44	100	80,9	49		
30.05.031.336		16	48	100	80,9	52		
30.05.031.337		18	50	100	80,9	52		
30.05.031.338		20	52	100	80,9	54		+ 0,007
30.05.031.339		25	65	100	80,9	59		0
30.05.031.244		32	72	100	80,9	63		
30.05.031.245		40	80	100	80,9	73		
30.05.031.246		50	90	125	105,9	83		

Spannfutter mit Spritzdüse DIN 69 871 Teil 1 Form AD + B

für Zylinderschäfte, DIN 1835 B mit Kühlschmierstofflenkung durch Spritzdüsen



Chucks with spray nozzle for mounting straight-shank tools with drive flat at the side and combined coolant feed DIN 69 871 Part 1 Form A, Part 1 Form B

Mandrins de serrage avec buse d'arrosage pour queues cylindriques à méplats latéraux et à raccord d'alimentation suivant DIN 69 871 section 1 forme A, section 1 forme B

DEUTSCH

Verwendung: Zum Spannen von zylindrischen Werkzeugschäften nach DIN 1835 Form B.

Anmerkung: Die Bohrungsgenauigkeit ist gegenüber DIN 1835 stark eingengt, zur Erzielung von Bearbeitungsgenauigkeit höchster Qualität.

Hinweis: ab $d_1 = 25$ zwei Spannschrauben

ENGLISH

Application: For mounting straight-shank tools to DIN 1835 Form B.

Remark: To provide for machining with extreme accuracy, the bore is to far finer tolerances than called for in DIN 1835.

Note: From diameter $d_1 = 25$ upwards, 2 tightening screws are provided.

FRANCAIS

Application: Pour le serrage des queues d'outils cylindriques suivant DIN 1835 forme B.

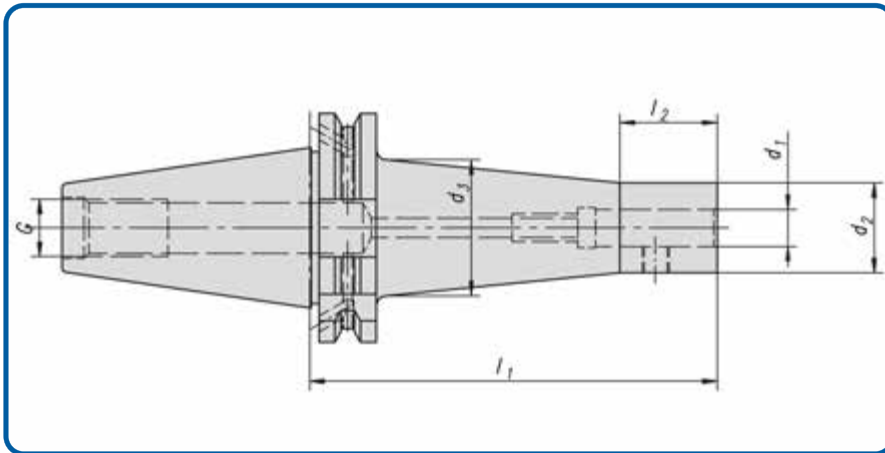
Remarque: Le degré d'ajustement par rapport à DIN 1835 est très serré pour obtenir un usinage de très grande précision.

Observation: A partir de $d_1 = 25$ deux vis de serrage.

Bestell-Nr. Code No. No. de cde.	Kegel Taper Cône	d_1	d_2	l_1	G	Toleranz von d_1 Tolerance of d_1 Tolérance de d_1	Bestell-Nr. Code No. No. de cde.	Kegel Taper Cône	d_1	d_2	l_1	G	Toleranz von d_1 Tolerance of d_1 Tolérance de d_1
64.05.031.201	SK 30	6	25	50	M 12	+ 0,005	28.05.031.222	SK 40	20	52	100		+ 0,007
64.05.031.202		8	28	50		0	28.05.031.213		25	65	100		0
64.05.031.203		10	35	50			28.05.031.214		32	72	100		
64.05.031.204		12	42	50			28.05.031.215		40	80	125		
64.05.031.230		14	44	50									
64.05.031.205		16	48	63			30.05.031.215	SK 50	6	27	63	M 24	+ 0,005
64.05.031.231		18	48	63			30.05.031.216		8	28	63		0
64.05.031.206		20	48	63			30.05.031.217		10	35	63		
							30.05.031.218		12	42	63		
28.05.031.206	SK 40	5	27	50	M 16	+ 0,005	30.05.031.230		14	44	63		
28.05.031.207		6	27	50		0	30.05.031.219		16	48	63		
28.05.031.208		8	28	50			30.05.031.231		18	50	63		
28.05.031.209		10	35	50			30.05.031.220		20	52	63		+ 0,007
28.05.031.210		12	42	50			30.05.031.221		25	65	80		0
28.05.031.230		14	44	50			30.05.031.222		32	72	100		
28.05.031.211		16	48	63			30.05.031.223		40	80	120		
28.05.031.231		18	50	63			30.05.031.224		50	90	125		
28.05.031.212		20	52	63		+ 0,007							
						0	30.05.031.235	SK 50	6	27	100	M 24	+ 0,005
28.05.031.217	SK 40	6	27	100		+ 0,005	30.05.031.236		8	28	100		0
28.05.031.218		8	28	100		0	30.05.031.237		10	35	100		
28.05.031.219		10	35	100			30.05.031.238		12	42	100		
28.05.031.220		12	42	100			30.05.031.239		14	44	100		
28.05.031.223		14	44	100			30.05.031.240		16	48	100		
28.05.031.221		16	48	100			30.05.031.241		18	50	100		+ 0,007
28.05.031.240		16	48	130			30.05.031.242		20	52	100		0
28.05.031.224		18	50	100									

Ersatzteile / Spare parts / Pièces de rechange	Spannschraube Tightening screw Vis de serrage		Verstellschraube Adjusting screws Vis de réglage		Spritzdüse Spray nozzle Buse d'arrosage		
	Bestell-Nr. Code No. No. de cde.	d_1	Bestell-Nr. Code No. No. de cde.	d_1	Bestell-Nr. Code No. No. de cde.	d_1	M
	05.031.801	6	05.031.805	18	05.032.801	6	3,5
	05.031.802	8	05.031.806	20	05.032.802	8	3,5
	05.031.803	10	05.031.807	25	05.032.803	10	3,5
	05.031.804	12	05.031.808	32	05.032.804	12	3,5
	05.031.804	14	05.031.809	40	05.032.804	14	3,5
	05.031.805	16	05.031.810	50	05.032.804	14	4
					05.032.805	16	4
					05.032.805	18	4
					05.032.806	20	4
					05.032.806	25	4
					05.032.806	32	4
					05.032.806	40	4
					05.032.806	50	4
					05.032.901	6	3,5
					05.032.901	8	3,5
					05.032.901	10	3,5
					05.032.901	12	3,5
					05.032.901	14	3,5
					05.032.902	16	4
					05.032.902	18	4
					05.032.902	20	4
					05.032.902	25	4
					05.032.902	32	4

Spannfutter DIN 69 871 Teil 1 Form AD + B, verlängerte Ausführung, für Zylinderschäfte mit gerader Spannfläche DIN 1835 B, mit Kühlschmierstoffzuführung Form B verschließbar



Chucks DIN 1835 Form B, DIN 69 871 Form AD + B prolonged execution, coolant feed Form B lockable

Mandrin de serrage DIN 1835 forme B, DIN 69 871 forme AD + B execution alonger, alimentation en liquide forme B qui ferme a clef

DEUTSCH

Verwendung: Zum Spannen von zylindrischen Werkzeugschäften nach DIN 1835 Form B.

Anmerkung: Die Bohrungsgeauigkeit ist gegenüber DIN 1835 stark eingeengt, zur Erzielung von Bearbeitungsgeauigkeit höchster Qualität.

Hinweis: ab $d_1 = 25$ zwei Spannschrauben.

ENGLISH

Application: For mounting straight-shank tools to DIN 1835 Form B.

Remark: To provide for machining with extreme accuracy, the bore is to far finer tolerances than called for in DIN 1835.

Note: From diameter $d_1 = 25$ upwards, 2 tightening screws are provided.

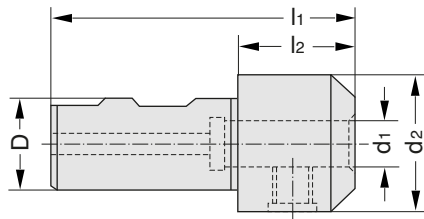
FRANCAIS

Application: Pour le serrage des queues d'outils cylindriques suivant DIN 1835 forme B.

Remarque: Le degré d'ajustement par rapport à DIN 1835 est très serré pour obtenir des usinages de très grande précision.

Observation: A partir de $d_1 = 25$ deux vis de serrage.

Bestell-Nr. Code No. No. de cde.	Kegel Taper Cône	d_1	d_2	d_3	l_1	l_2	G	Toleranz von d_1 Tolerance of d_1 Tolérance de d_1	Bestell-Nr. Code No. No. de cde.	Kegel Taper Cône	d_1	d_2	d_3	l_1	l_2	G	Toleranz von d_1 Tolerance of d_1 Tolérance de d_1
28.05.031.301	SK 40	6	22	28	125	26	M16	+ 0,005	30.05.031.301	SK 50	6	22	28	125	26	M24	+ 0,005
28.05.031.302		8	24	30	125	26		0	30.05.031.302		8	24	30	125	26		0
28.05.031.303		10	25	32	125	30			30.05.031.303		10	25	32	125	30		
28.05.031.304		12	26	35	125	30			30.05.031.304		12	26	35	125	30		
28.05.031.305		14	28	37	125	30			30.05.031.305		14	28	37	125	30		
28.05.031.306		16	30	39	125	32			30.05.031.306		16	30	39	125	32		
28.05.031.307		18	32	41	125	32			30.05.031.307		18	32	41	125	32		
28.05.031.308		20	34	43	125	36		+ 0,005	30.05.031.308		20	34	43	125	36		+ 0,007
28.05.031.309		25	46	50	125	60		0	30.05.031.309		25	46	54	125	60		0
									30.05.031.310		32	50	54	125	62		
									30.05.031.323		40	80	80	125	62		
28.05.031.401	SK 40	6	22	33	160	26	M16	+ 0,005	30.05.031.401	SK 50	6	22	33	160	26	M24	+ 0,005
28.05.031.402		8	24	35	160	26		0	30.05.031.402		8	24	35	160	26		0
28.05.031.403		10	25	39	160	30			30.05.031.403		10	25	39	160	30		
28.05.031.404		12	26	43	160	30			30.05.031.404		12	26	43	160	30		
28.05.031.405		14	28	44	160	30			30.05.031.405		14	28	44	160	30		
28.05.031.406		16	30	44	160	32			30.05.031.406		16	30	44	160	32		
28.05.031.407		18	32	46	160	32			30.05.031.407		18	32	46	160	32		
28.05.031.408		20	34	50	160	36		+ 0,007	30.05.031.408		20	34	51	160	36		+ 0,007
28.05.031.409		25	46	50	160	60		0	30.05.031.409		25	46	60	160	60		0
28.05.031.410		32	50	50	160	141			30.05.031.410		32	50	60	160	62		
									30.05.031.411		40	62	72	160	62		
									30.05.031.412		50	80	80	160	141		
28.05.031.501	SK 40	6	22	36	200	26	M16	+ 0,005	30.05.031.501	SK 50	6	22	36	200	26	M24	+ 0,005
28.05.031.502		8	24	38	200	26		0	30.05.031.502		8	24	38	200	26		0
28.05.031.503		10	25	43	200	30			30.05.031.503		10	25	43	200	30		
28.05.031.504		12	26	44	200	30			30.05.031.504		12	26	46	200	30		
28.05.031.505		14	28	44	200	30			30.05.031.505		14	28	48	200	30		
28.05.031.506		16	30	44	200	32			30.05.031.506		16	30	50	200	32		
28.05.031.507		18	32	46	200	32			30.05.031.507		18	32	52	200	32		
28.05.031.508		20	34	50	200	36			30.05.031.508		20	34	55	200	36		+ 0,007
28.05.031.509		25	46	50	200	60			30.05.031.509		25	46	64	200	60		0
									30.05.031.510		32	54	72	200	62		
									30.05.031.511		40	62	72	200	62		
28.05.031.704	SK 40	12	26	44	260	30	M16	+ 0,005									
28.05.031.705		14	28	44	260	30		0									
28.05.031.706		16	30	44	260	30											



Reducing socket DIN 1835 B

Réducteurs DIN 1835 B

DEUTSCH

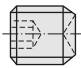
Verwendung: Zum Spannen von zylindrischen Werkzeugschäften nach DIN 1835 Form B.

ENGLISH

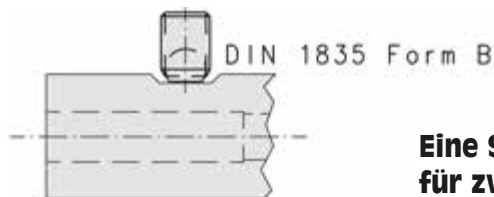
Application: For gripping straight shank milling cutters to DIN 1835 Form B.

FRANCAIS

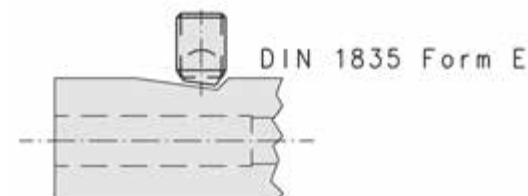
Application: pour serrage d'outils à queue cylindrique DIN 1835 forme B.

Bestell-Nr. Code No. No. de cde.	D	d ₁	d ₂	l ₁	l ₂	Toleranz von d ₁ Tolerance of d ₁ Tolérance de d ₁	Ersatzteile/Spare parts/ Pièces de rechange
05.037.030	20	4	22	74	28	+ 0,005	Spannschraube Tightening screw Vis de serrage  Bestell-Nr. d ₁ Code No. No. de cde. 05.031.801 6 05.031.802 8 05.031.803 10 05.031.804 12 05.031.804 14
05.037.031		5	22	74	28	0	
05.037.001		6	25	80	30		
05.037.002		8	28	80	30		
05.037.003		10	35	80	30		
05.037.004		12	42	85	35		
05.037.032		14	44	85	34		
05.037.033	16	48	105	40			
05.037.040	32	4	22	85	25	+ 0,005	
05.037.041		5	22	85	25	0	
05.037.005		6	25	85	25		
05.037.006		8	28	85	25		
05.037.007		10	35	90	30		
05.037.008		12	42	95	35		
05.037.020		14	44	100	40		
05.037.009		16	48	100	40		
05.037.021		18	50	100	40		
05.037.010		20	52	100	40		
05.037.022		22	52	100	38		
05.037.011		25	65	131	70		

Kugeldruck-Spannschrauben mit Doppelfunktion für DIN 1835 Form B und/oder DIN 1835 Form E

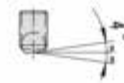
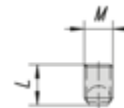


Eine Spannschraube für zwei Spannflächen



Spannschraube
Tightening screw
Vis de serrage

Spannschraube
Tightening screw
Vis de serrage



Bestell-Nr.
Code No.
No. de cde.

M x L

Bestell-Nr.
Code No.
No. de cde.

M x L

05.031.851
05.031.852
05.031.853
05.031.854
05.031.855

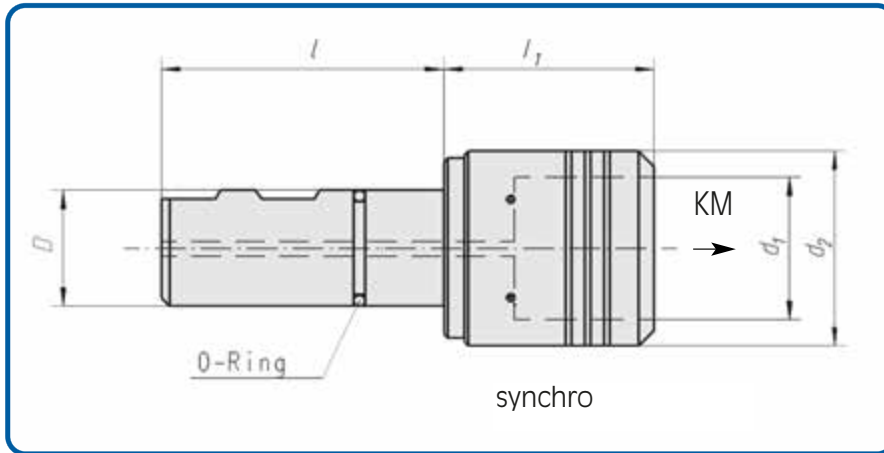
6 x 10
8 x 10
10 x 12
12 x 16
14 x 16

05.031.856
05.031.857
05.031.858
05.031.859

16 x 16
18 x 20
20 x 20
24 x 35

Gewindeschneid-Schnellwechselfutter für Synchronisation

Aufnahme nach DIN 1835 B, mit Kühlschmierstoffzuführung



Quick-change tapping chuck for synchronization, rigid, and with coolant feed, DIN 1835 B

Mandrin de serrage à changement rapide pour synchronisation, rigide, avec alimentation en liquide d'arrosage, DIN 1835 B

DEUTSCH

Anmerkung: Für Maschinen mit Spindelsynchronisation.

ENGLISH

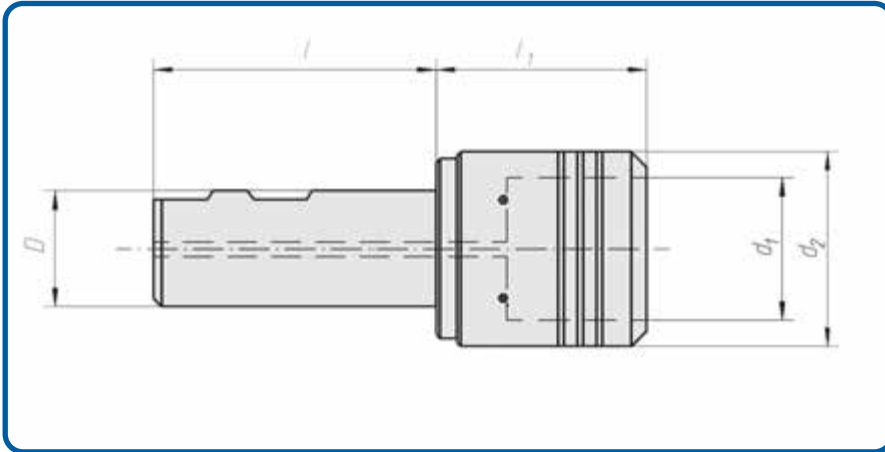
Remark: For Machines with Spindle synchronization.

FRANCAIS

Remarque: Pour machines avec synchronisation des broches.

Bestell-Nr. Code No. No. de cde.	D	für Gewindebohrer for tap sizes pour tarauds	passender Einsatz Matching inserts Pièce intercalaire appropriée Größe/Size/Taille	d ₁	d ₂	l ₁	l	Gewicht Kg Weight Poids
05.063.801	20	M 3 - M 12	1	19	36	39	51	0,3
05.063.802	25	M 3 - M 12	1	19	36	39	51	0,7
05.063.803	25	M 8 - M 20	2	31	53	63	57	0,7
05.063.804	32	M 8 - M 20	2	31	53	63	61	1,1
05.063.805	25	M14 - M 33	3	31	53	107,5	57	0,9
05.063.806	32	M14 - M 33	3	31	53	107,5	61,5	1,1

Gewindeschneid-Schnellwechselfutter, Aufnahme nach DIN 1835 B mit Längenausgleich auf Druck und Zug



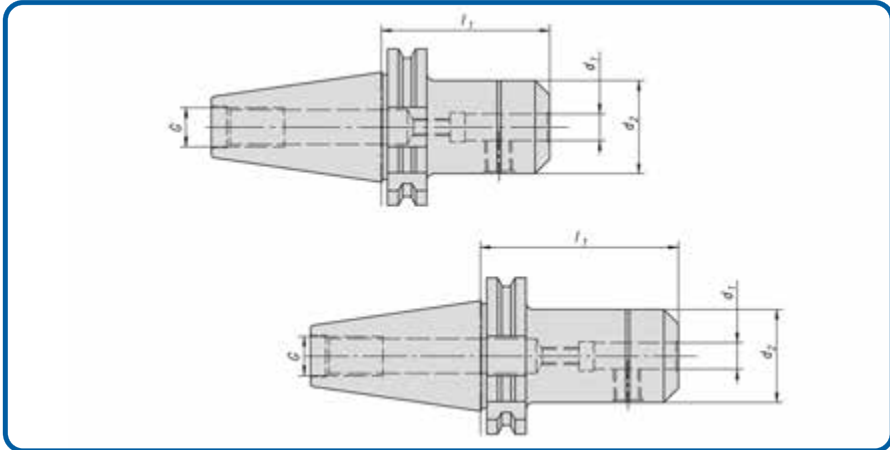
Quick-change tapping chuck with length compensation with tension and compression, DIN 1835 B

Mandrin de serrage à changement rapide pour la taille des filetages avec compensation longitudinale de la pression et de la traction, DIN 1835 B

Bestell-Nr. Code No. No. de cde.	D	für Gewindebohrer for tap sizes pour tarauds	passender Einsatz Matching inserts Pièce intercalaire appropriée Größe/Size/Taille Compensation longitudinale de la pression et de la traction	Längenausgleich Druck Zug Length compensation tension + compression		d ₁	d ₂	l ₁	l
05.063.012	16	M 1 - M 10	0	6,5	6,5	19	36	37	48
05.063.006	16	M 3 - M 12	1	7,5	7,5	19	36	37	51
05.063.000	20	M 1 - M 10	0	7,5	7,5	19	36	48	48
05.063.001	20	M 3 - M 12	1	7,5	7,5	19	36	39	51
05.063.008	20	M 3 - M 12	1	7,5	7,5	19	36	36	85
05.063.007	20	M 8 - M 20	2	12,5	12,5	31	53	59	51
05.063.002	25	M 3 - M 12	1	7,5	7,5	19	36	39	57
05.063.003	25	M 8 - M 20	2	12,5	12,5	31	53	63	57
05.063.004	32	M 8 - M 20	2	12,5	12,5	31	53	63	60,5
05.063.005	32	M14 - M 33	3	20	20	48	78	124	61

Spannfutter

DIN 69871 Teil 1 Form AD, für Zylinderschäfte mit geneigter Spannfläche DIN 1835 E



Chucks DIN 69871 part 1 form AD for mounting straight shank tools with inclined face DIN 1835 E.

Mandrin de serrage DIN 69871 part 1 forme AD pour queues cylindriques à méplats latéraux.

DEUTSCH

Verwendung: Zum Spannen von zylindrischen Werkzeugschäften nach DIN 1835 Form E.

Ausführung: Zulässige Rundlaufabweichung des Kegels zur Bohrung 0,003 mm.

Anmerkung: Die Bohrungsgenauigkeit ist gegenüber DIN 1835 stark eingeeignet, zur Erzielung von Bearbeitungsgenauigkeit höchster Qualität.

Hinweis: ab $d_1 = 25$ zwei Spannschrauben.

ENGLISH

Application: For mounting straight-shank tools to DIN 1835 Form E.

Execution: Permissible eccentricity difference of the taper to the boring 0,003 mm.

Remark: To provide for machining with extreme accuracy, the bore is to far finer tolerances than called for in DIN 1835.

Note: From diameter $d_1 = 25$ upwards, 2 tightening screws are provided.

FRANCAIS

Application: Pour le serrage des queues d'outils cylindriques suivant DIN 1835 forme E.

Exécution: Admissible excentricité de cône par alésage 0,003 mm.

Remarque: Le degré d'ajustement par rapport à DIN 1835 est très serré pour obtenir un usinage de très grande précision.

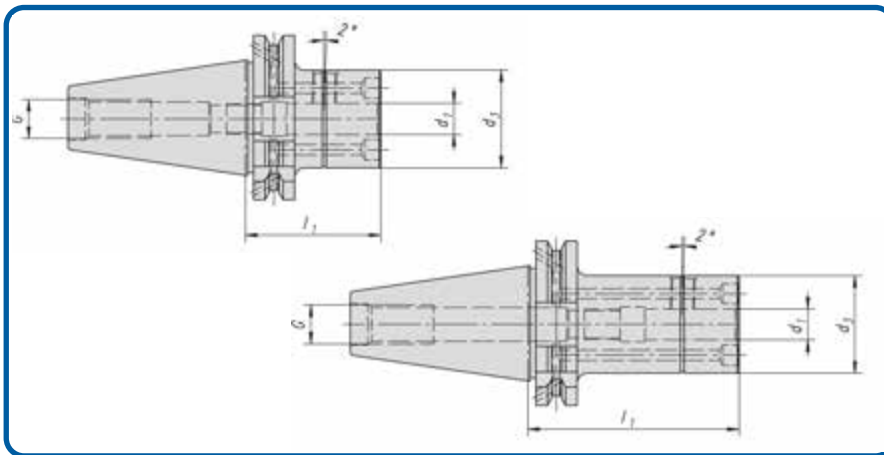
Observation: A partir de $d_1 = 25$ deux vis de serrage.

Bestell-Nr. Code No. No. de cde.	Kegel Taper Cône	d_1	d_2	l_1	G	Toleranz von d_1 Tolerance of d_1 Tolérance de d_1
64.05.032.001	SK 30	6	25	50	M 12	+ 0,005
64.05.032.002		8	28	50		0
64.05.032.003		10	35	50		
64.05.032.004		12	42	50		
64.05.032.030		14	44	50		
64.05.032.005		16	48	63		
28.05.032.007	SK 40	6	25	50	M 16	+ 0,005
28.05.032.008		8	28	50		0
28.05.032.009		10	35	50		
28.05.032.010		12	42	50		
28.05.032.030		14	44	50		
28.05.032.011		16	48	63		
28.05.032.031		18	50	63		
28.05.032.012		20	52	63		+ 0,007
28.05.032.013		25	65	100		0
28.05.032.014		32	72	100		

Bestell-Nr. Code No. No. de cde.	Kegel Taper Cône	d_1	d_2	l_1	G	Toleranz von d_1 Tolerance of d_1 Tolérance de d_1
30.05.032.015	SK 50	6	25	63	M 24	+ 0,005
30.05.032.016		8	28	63		0
30.05.032.017		10	35	63		
30.05.032.018		12	42	63		
30.05.032.030		14	44	63		
30.05.032.019		16	48	63		
30.05.032.031		18	50	63		
30.05.032.020		20	52	63		+ 0,007
30.05.032.021		25	65	80		0
30.05.032.022		32	72	100		
30.05.032.023		40	80	120		
30.05.032.025		40	80	100		
30.05.032.024		50	90	125		
31.05.032.021	SK 60	25	65	80	M 30	
31.05.032.022		32	72	100		
31.05.032.024		50	90	125		

Spannschraube Tightening screw Vis de serrage				Verstellschraube Adjusting screws Vis de réglage			
Bestell-Nr. Code No. No. de cde.	d_1	Bestell-Nr. Code No. No. de cde.	d_1	Bestell-Nr. Code No. No. de cde.	d_1	Bestell-Nr. Code No. No. de cde.	d_1
05.031.801	6	05.031.805	18	05.032.801	6	05.032.805	18
05.031.802	8	05.031.806	20	05.032.802	8	05.032.806	20
05.031.803	10	05.031.807	25	05.032.803	10	05.032.806	25
05.031.804	12	05.031.808	32	05.032.804	12	05.032.806	32
05.031.804	14	05.031.809	40	05.032.804	14	05.032.806	40
05.031.805	16	05.031.810	50	05.032.805	16	05.032.806	50

Spannfutter mit Spritzdüse DIN 69 871 Teil 1 Form AD+B, für Zylinderschäfte nach DIN 1835 E mit Kühlschmierstoffzuführung durch Spritzdüsen



Chucks with spray nozzle DIN 69 871 part 1 form AD+B for mounting straight-shank tools with inclined face DIN 1835 E with combined coolant feed

Mandrin de serrage avec buse d'arrosage DIN 69871 part 1 forme AD+B pour queues cylindriques à méplats latéraux DIN 1835 E et à raccord d'alimentation en liquide d'arrosage combiné

DEUTSCH

Verwendung: Zum Spannen von zylindrischen Werkzeugschäften nach DIN 1835 Form E.

Ausführung: Zulässige Rundlaufabweichung des Kegels zur Bohrung 0,003 mm.

Anmerkung: Die Bohrungsgenauigkeit ist gegenüber DIN 1835 stark eingeeengt, zur Erzielung von Bearbeitungsgenauigkeit höchster Qualität.

Hinweis: ab $d_1 = 25$ zwei Spanschrauben.

ENGLISH

Application: For mounting straight-shank tools to DIN 1835 Form E.

Execution: Permissible eccentricity difference of the taper to the boring 0,003 mm.

Remark: To provide for machining with extreme accuracy, the bore is to far finer tolerances than called for in DIN 1835.

Note: From diameter $d_1 = 25$ upwards, 2 tightening screws are provided.

FRANCAIS

Application: Pour le serrage des queues d'outils cylindriques suivant DIN 1835 forme E.

Exécution: Admissible excentricité de cône par alésage 0,003 mm.

Remarque: Le degré d'ajustement par rapport à DIN 1835 est très serré pour obtenir des usinages de très grande précision.

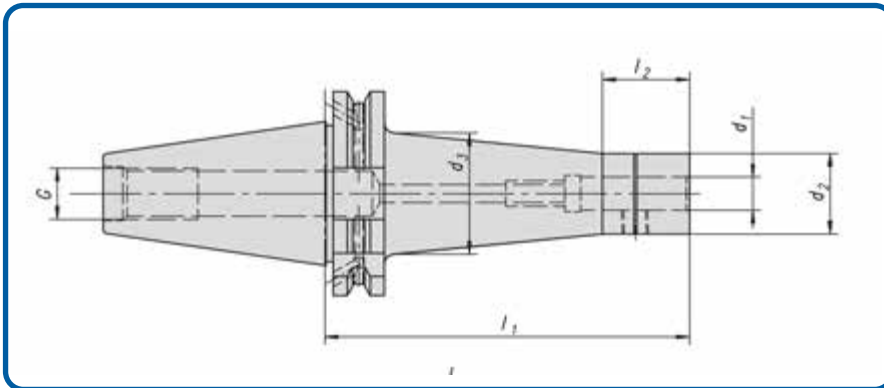
Observation: A partir de $d_1 = 25$ deux vis de serrage.

Bestell-Nr. Code No. No. de cde.	Kegel Taper Cône	d_1	d_2	l_1	G	Toleranz von d_1 Tolerance of d_1 Tolérance de d_1
64.05.032.201	SK 30	6	27	50	M 12	+ 0,005
64.05.032.202		8	28	50		0
64.05.032.203		10	35	50		
64.05.032.204		12	42	50		
64.05.032.230		14	44	50		
64.05.032.205		16	48	63		
64.05.032.206		20	48	80		
28.05.032.207	SK 40	6	27	50	M 16	+ 0,005
28.05.032.235		6	27	100		0
28.05.032.208		8	28	50		
28.05.032.236		8	28	100		
28.05.032.209		10	35	50		
28.05.032.237		10	35	100		
28.05.032.210		12	42	50		
28.05.032.238		12	42	100		
28.05.032.230		14	44	50		
28.05.032.239		14	44	100		
28.05.032.211		16	48	63		
28.05.032.240		16	48	100		
28.05.032.231		18	50	63		
28.05.032.241		18	50	100		
28.05.032.212		20	52	63		+ 0,007
28.05.032.242		20	52	100		0
28.05.032.213		25	65	100		
28.05.032.214		32	72	100		

Bestell-Nr. Code No. No. de cde.	Kegel Taper Cône	d_1	d_2	l_1	G	Toleranz von d_1 Tolerance of d_1 Tolérance de d_1
30.05.032.215	SK 50	6	27	63	M 24	+ 0,005
30.05.032.235		6	27	100		0
30.05.032.216		8	28	63		
30.05.032.236		8	28	100		
30.05.032.217		10	35	63		
30.05.032.237		10	35	100		
30.05.032.218		12	42	63		
30.05.032.238		12	42	100		
30.05.032.230		14	44	63		
30.05.032.239		14	44	100		
30.05.032.219		16	48	63		
30.05.032.240		16	48	100		
30.05.032.231		18	50	63		
30.05.032.241		18	50	100		
30.05.032.220		20	52	63		+ 0,007
30.05.032.242		20	52	100		0
30.05.032.221		25	65	80		
30.05.032.243		25	65	100		
30.05.032.222		32	72	100		
30.05.032.223		40	80	120		
30.05.032.224		50	90	125		

Ersatzteile / Spare parts / Pièces de rechange	Spannschraube Tightening screw Vis de serrage		Verstellschraube Adjusting screw Vis de réglage		Spritzdüse Spray nozzle Buse d'arrosage			Verschluss-Schraube Locking screw Vis de formateur	
	Bestell-Nr. Code No. No. de cde.	d_1	Bestell-Nr. Code No. No. de cde.	d_1	Bestell-Nr. Code No. No. de cde.	d_1	M	Bestell-Nr. Code No. No. de cde.	M
	05.031.801	6	05.032.801	6	05.032.901	6	3,5	05.032.701	3,5
	05.031.802	8	05.032.802	8	05.032.901	8	3,5	05.032.701	3,5
	05.031.803	10	05.032.803	10	05.032.901	10	3,5	05.032.701	3,5
	05.031.804	12	05.032.804	12	05.032.901	12	3,5	05.032.701	3,5
	05.031.804	14	05.032.804	14	05.032.901	14	3,5	05.032.701	3,5
	05.031.805	16	05.032.805	16	05.032.902	16	4	05.032.702	4
	05.031.805	18	05.032.805	18	05.032.902	18	4	05.032.702	4
	05.031.806	20	05.032.806	20	05.032.902	20	4	05.032.702	4
	05.031.806	25	05.032.807	25	05.032.902	25	4	05.032.702	4
	05.031.806	32	05.032.808	32	05.032.902	32	4	05.032.702	4

Spannfutter DIN 69 871 Teil 1 Form AD + B, verlängerte Ausführung, für Zylinderschäfte mit geneigter Spannfläche DIN 1835 E, mit Kühlschmierstoffzuführung Form B verschleißbar



Chuck DIN 69 871 part 1 form AD+B prolonged execution for mounting straight shank tools with inclined face DIN 1835 E and coolant feed form B sealable.

Mandrins DIN 69 871 part 1 forme AD+B execution prolonger pour queues cylindriques à méplats latéraux DIN 1835 E en liquide d'arrosage combine forme B fermer à cléf.

DEUTSCH

Verwendung: Zum Spannen von zylindrischen Werkzeugschäften nach DIN 1835 Form E.

Ausführung: Zulässige Rundlaufabweichung des Kegels zur Bohrung 0,003 mm.

Anmerkung: Die Bohrungsgenauigkeit ist gegenüber DIN 1835 stark eingeengt, zur Erzielung von Bearbeitungsgenauigkeit höchster Qualität.

Hinweis: ab $d_1 = 25$ zwei Spannschrauben.

ENGLISH

Application: For mounting straight-shank tools to DIN 1835 Form E.

Execution: Permissible eccentricity difference of the taper to the boring 0,003 mm.

Remark: To provide for machining with extreme accuracy, the bore is to far finer tolerances than called for in DIN 1835.

Note: From diameter $d_1 = 25$ upwards, 2 tightening screws are provided.

FRANCAIS

Application: Pour le serrage des queues d'outils cylindriques suivant DIN 1835 forme E.

Exécution: Admissible éxentricité de cône par alesage 0,003 mm.

Remarque: Le degré d'ajustement par rapport à DIN 1835 est très serré pour obtenir des usinages de très grande précision.

Observation: A partir de $d_1 = 25$ deux vis de serrage.

Bestell-Nr. Code No. No. de cde.	Kegel Taper Cône	d_1	d_2	d_3	l_1	l_2	G	Toleranz von d_1 Tolerance of d_1 Tolerance de d_1	Bestell-Nr. Code No. No. de cde.	Kegel Taper Cône	d_1	d_2	d_3	l_1	l_2	G	Toleranz von d_1 Tolerance of d_1 Tolerance de d_1
28.05.032.301	SK 40	6	22	28	125	26	M 16	+ 0,005	30.05.032.401	SK 50	6	22	33	160	26	M 24	+ 0,005
28.05.032.302		8	24	30	125	26		0	30.05.032.402		8	24	35	160	26		0
28.05.032.303		10	25	32	125	30			30.05.032.403		10	25	39	160	30		
28.05.032.304		12	26	35	125	30			30.05.032.404		12	26	43	160	30		
28.05.032.305		14	28	37	125	30			30.05.032.405		14	28	44	160	30		
28.05.032.306		16	30	39	125	32			30.05.032.406		16	30	44	160	32		
28.05.032.307		18	32	41	125	32			30.05.032.407		18	32	46	160	32		
28.05.032.308		20	34	43	125	36		+ 0,005	30.05.032.408		20	34	51	160	36		+ 0,007
28.05.032.309		25	46	50	125	60		0	30.05.032.409		25	46	60	160	60		0
28.05.032.310		32	50	50	125	63			30.05.032.410		32	54	72	160	62		
									30.05.032.411		40	62	72	160	62		
28.05.032.401	SK 40	6	22	33	160	26	M 16	+ 0,005	30.05.032.501	SK 50	6	22	36	200	26	M 24	+ 0,005
28.05.032.402		8	24	35	160	26		0	30.05.032.502		8	24	38	200	26		0
28.05.032.403		10	25	39	160	30			30.05.032.503		10	25	43	200	30		
28.05.032.404		12	26	43	160	30			30.05.032.504		12	26	46	200	30		
28.05.032.405		14	28	44	160	30			30.05.032.505		14	28	48	200	30		
28.05.032.406		16	30	44	160	32			30.05.032.506		16	30	50	200	32		
28.05.032.407		18	32	46	160	32			30.05.032.507		18	32	52	200	32		
28.05.032.408		20	34	50	160	36		+ 0,007	30.05.032.508		20	34	55	200	36		+ 0,007
28.05.032.409		25	46	50	160	60		0	30.05.032.509		25	46	64	200	60		0
28.05.032.410		32	50	50	160	63			30.05.032.510		32	54	72	200	62		
									30.05.032.511		40	62	72	200	62		
30.05.032.301	SK 50	6	22	28	125	28	M 24	+ 0,005									
30.05.032.302		8	24	30	125	30		0									
30.05.032.303		10	25	32	125	32											
30.05.032.304		12	26	35	125	35											
30.05.032.305		14	28	37	125	37											
30.05.032.306		16	30	39	125	39											
30.05.032.307		18	32	41	125	41											
30.05.032.308		20	34	43	125	43		+ 0,007									
30.05.032.309		25	46	54	125	54		0									
30.05.032.310		32	54	72	125	72											
30.05.032.311		40	62	72	125	72											

Ersatzteile / Spare parts / Pièces de rechange

Spannschraube
Tightening screw
Vis de serrage



Bestell-Nr. Code No. No. de cde.	d_1
05.031.814	6
05.031.852	8
05.031.833	10
05.031.834	12
05.031.834	14
05.031.835	16

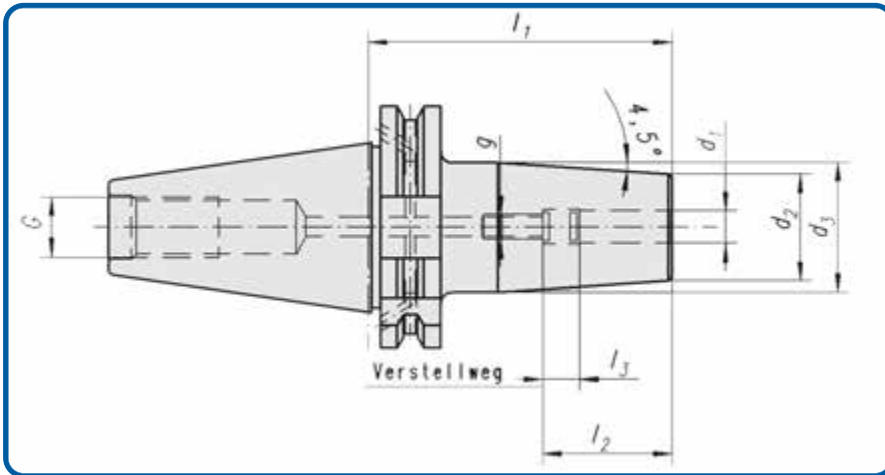
Verstellschraube
Adjusting screws
Vis de réglage



Bestell-Nr. Code No. No. de cde.	d_1	Bestell-Nr. Code No. No. de cde.	d_1	Bestell-Nr. Code No. No. de cde.	d_1	Bestell-Nr. Code No. No. de cde.	d_1
05.032.801	6	05.031.835	18	05.032.801	6	05.032.805	18
05.032.802	8	05.031.836	20	05.032.802	8	05.032.806	20
05.032.803	10	05.031.837	25	05.032.803	10	05.032.806	25
05.032.804	12	05.031.838	32	05.032.804	12	05.032.806	32
05.032.804	14			05.032.804	14	05.032.806	40
05.032.805	16			05.032.805	16	05.032.806	50

Schrumpffutter InduTerm®

DIN 69 871 Form AD + B kurze Ausführung



Shrink chuck InduTerm®
DIN 69 871 Form AD+B

Mandrin de retrecissement
InduTerm® DIN 69 871 forme AD+B

DEUTSCH

Verwendung: Zum Spannen von HM- und HSS-Werkzeugschäften mit h6-Toleranz bei \varnothing 6-32 h4 Toleranz bei \varnothing 3, 4, 5.

Ausführung: Rundlaufabweichung vom Kegel zur Bohrung 0,003 mm.

ENGLISH

Application: For mounting of solid carbide and HSS-cutters with h6-tolerance for \varnothing 6-32 h4 tolerance for \varnothing 3, 4, 5.

Execution: Excentricity difference of the taper to the boring 0,003 mm.

FRANCAIS

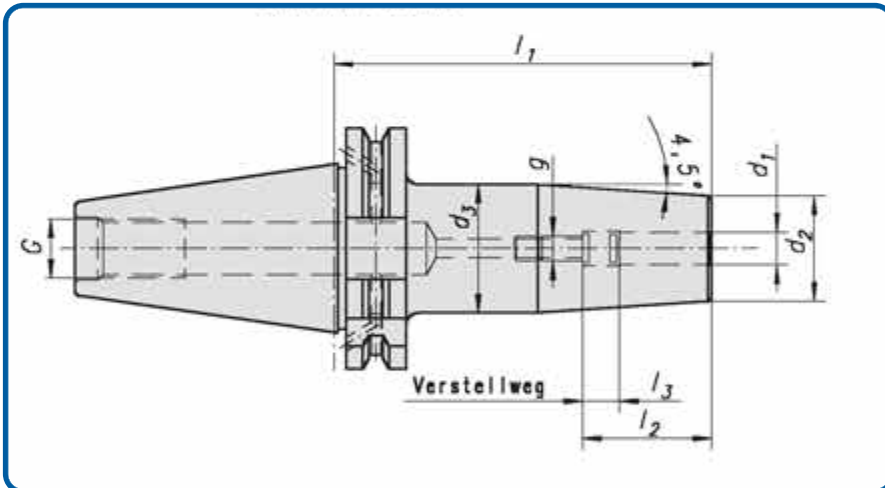
Application: Pour le serrage des queues d'outils carbure et HSS avec h6-tolerance à \varnothing 6-32, h4 tolerance à \varnothing 3, 4, 5.

Execution: Excentricite de cone par ale-sage 0,003 mm.

Bestell-Nr. Code No. No. de cde.	Kegel taper Cône intérieur	d ₁	d ₂	d ₃	l ₁	l ₂	l ₃	g	G
64.05.071.000	SK 30	3	11	15	80	10	-	-	M 12
64.05.071.001		4	14	22	80	20	5	M 3	
64.05.071.002		5	16	22	80	20		M 4	
64.05.071.003		6	21	27	80	36	10	M 5	
64.05.071.004		8	21	27	80	36		M 6	
64.05.071.005		10	24	32	80	41		M 8x1	
64.05.071.006		12	24	32	100	47		M 10x1	
64.05.071.007		14	27	34	100	47		M 10x1	
64.05.071.008		16	27	34	100	50		M 12x1	
64.05.071.009		18	33	42	100	50		M 12x1	
64.05.071.010	20	33	42	100	52		M 16x1		
28.05.071.000	SK 40	3	11	15	80	10	-	-	M 16
28.05.071.001		4	14	22	80	20	5	M 3	
28.05.071.002		5	16	22	80	20		M 4	
28.05.071.003		6	21	27	80	36	10	M 5	
28.05.071.004		8	21	27	80	36		M 6	
28.05.071.005		10	24	32	80	41		M 8x1	
28.05.071.006		12	24	32	80	47		M 10x1	
28.05.071.007		14	27	34	80	47		M 10x1	
28.05.071.008		16	27	34	80	50		M 12x1	
28.05.071.009		18	33	42	80	50		M 12x1	
28.05.071.010		20	33	42	80	52		M 16x1	
28.05.071.011		25	44	53	100	58		M 16x1	
28.05.071.012	32	44	53	100	62		M 16x1		
30.05.071.000	SK 50	3	11	15	80	10	10	-	M 24
30.05.071.001		4	14	22	80	20		M 3	
30.05.071.002		5	16	22	80	20		M 4	
30.05.071.003		6	21	27	80	36		M 5	
30.05.071.004		8	21	27	80	36		M 6	
30.05.071.005		10	24	32	80	41		M 8x1	
30.05.071.006		12	24	32	80	47		M 10x1	
30.05.071.007		14	27	34	80	47		M 10x1	
30.05.071.008		16	27	34	80	50		M 12x1	
30.05.071.009		18	33	42	80	50		M 12x1	
30.05.071.010		20	33	42	80	52		M 16x1	
30.05.071.011		25	44	53	100	58		M 16x1	
30.05.071.012	32	44	53	100	62		M 16x1		

Schrumpffutter InduTerm®

DIN 69 871 Form AD + B lange Ausführung



Shrink chuck InduTerm®
DIN 69 871 Form AD+B long version

Mandrin de retrecissement InduTerm®
DIN 69 871 forme AD+B execution long

DEUTSCH

Verwendung: Zum Spannen von HM- und HSS Werkzeugschäften mit h6-Toleranz

Ausführung: Rundlaufabweichung vom Kegel zur Bohrung 0,003 mm.

ENGLISH

Application: For mounting of solid carbide and HSS-cutters with h6-tolerance

Execution: Excentricity difference of the taper to the boring 0,003 mm.

FRANCAIS

Application: Pour le serrage des queues d'outils carbure et HSS avec h6-tolerance.

Execution: Excentricite de cone par alesage 0,003 mm.

Bestell-Nr. Code No. No. de cde.	Kegel taper Cône intérieur	d ₁	d ₂	d ₃	l ₁	l ₂	l ₃	g	G
64.05.071.015	SK 30	3	11	15	160	10	-	-	M12
64.05.071.016		4	14	22	160	20	5	M 3	
64.05.071.017		5	16	22	160	20		M 4	
64.05.071.018		6	21	27	160	36	10	M 5	
64.05.071.019		8	21	27	160	36		M 6	
64.05.071.020		10	24	32	160	41		M 8x1	
64.05.071.021		12	24	32	160	47		M 10x1	
64.05.071.022		14	27	34	160	47		M 10x1	
64.05.071.023		16	27	34	160	50		M 12x1	
64.05.071.024		18	33	42	160	50		M 12x1	
64.05.071.025		20	33	42	160	52		M 16x1	

Ersatzteile / Spare parts / Pièces de rechange

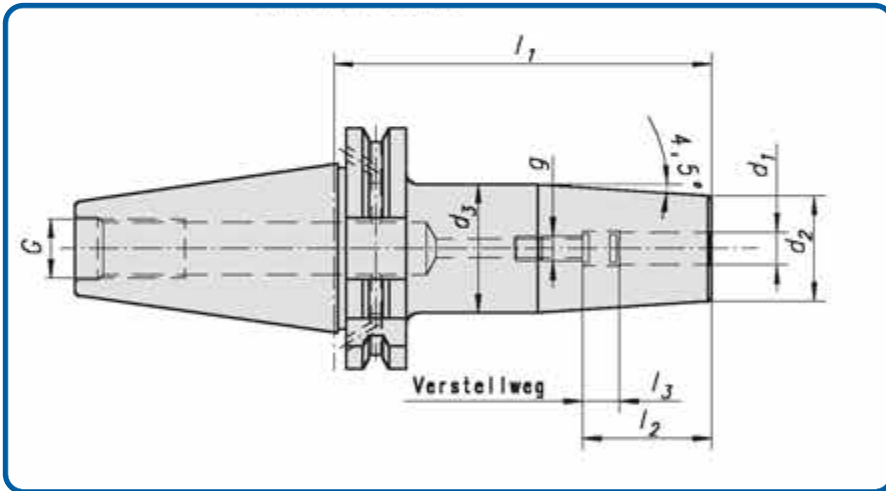
Verstellschraube / Adjusting screw / Vis de réglage

Bestell-Nr. Code No. No. de cde.	g
05.036.852	M 5
05.036.853	M 6
05.036.854	M 8
05.036.855	M10
05.036.856	M12
05.036.857	M16



Schrumpffutter InduTerm®

DIN 69 871 Form AD + B lange Ausführung



Shrink chuck InduTerm®
DIN 69 871 Form AD+B long version

Mandrin de retrecissement InduTerm®
DIN 69 871 forme AD+B execution long

DEUTSCH

Verwendung: Zum Spannen von HM- und HSS Werkzeug-schäften mit h6-Toleranz

Ausführung: Rundlaufabweichung vom Kegel zur Bohrung 0,003 mm.

ENGLISH

Application: For mounting of solid carbide and HSS-cutters with h6-tolerance

Execution: Excentricity difference of the taper to the boring 0,003 mm

FRANCAIS

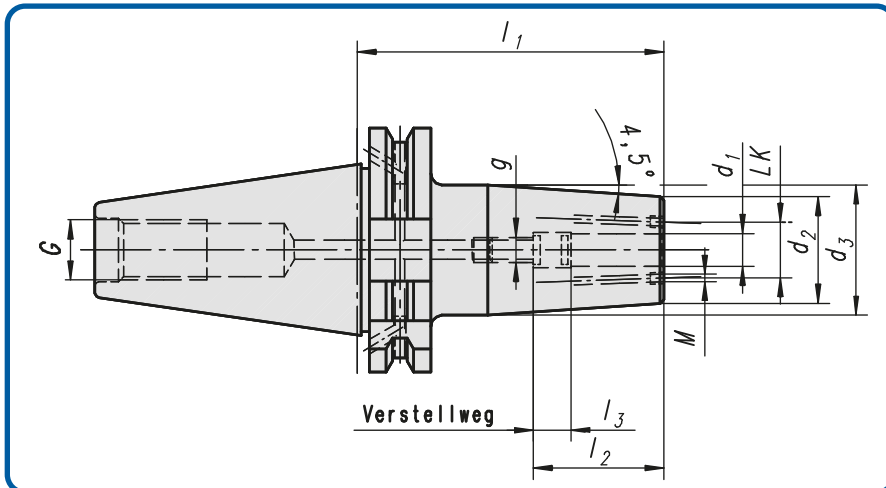
Application: Pour le serrage des queues d'outils carbure et HSS avec h6-tolerance..

Execution: Excentricite de cone par alesage 0,003 mm.

Bestell-Nr. Code No. No. de cde.	Kegel taper Cône intérieur	d ₁	d ₂	d ₃	l ₁	l ₂	l ₃	g	G
28.05.071.100	SK 40	3	11	15	120	10	-	-	M16
28.05.071.101		4	14	22	120	20	5	M 3	
28.05.071.102		5	16	22	120	20		M 4	
28.05.071.103		6	21	27	120	36	10	M 5	
28.05.071.104		8	21	27	120	36		M 6	
28.05.071.105		10	24	32	120	41		M 8x1	
28.05.071.106		12	24	32	120	47		M 10x1	
28.05.071.107		14	27	34	120	47		M 10x1	
28.05.071.108		16	27	34	120	50		M 12x1	
28.05.071.109		18	33	42	120	50		M 12x1	
28.05.071.110		20	33	42	120	52		M 16x1	
28.05.071.111		25	44	53	120	58		M 16x1	
28.05.071.112		32	44	53	120	62		M 16x1	
28.05.071.300	SK 40	3	11	15	160	10	10	M 5	M 16
28.05.071.301		4	14	22	160	20		M 5	
28.05.071.302		5	16	22	160	20		M 5	
28.05.071.303		6	21	27	160	36		M 5	
28.05.071.304		8	21	27	160	36		M 6	
28.05.071.305		10	24	32	160	41		M 8x1	
28.05.071.306		12	24	32	160	47		M 10x1	
28.05.071.307		14	27	34	160	47		M 10x1	
28.05.071.308		16	27	34	160	50		M 12x1	
28.05.071.309		18	33	42	160	50		M 12x1	
28.05.071.310		20	33	42	160	52		M 16x1	
28.05.071.311		25	44	53	160	58		M 16x1	
28.05.071.312		32	44	53	160	62		M 16x1	
30.05.071.103	SK 50	5	16	22	160	20	10		M 24
30.05.071.103		6	21	27	160	36		M 5	
30.05.071.104		8	21	27	160	36		M 6	
30.05.071.105		10	24	32	160	41		M 8x1	
30.05.071.106		12	24	32	160	47		M 10x1	
30.05.071.107		14	27	34	160	47		M 10x1	
30.05.071.108		16	27	34	160	50		M 12x1	
30.05.071.109		18	33	42	160	50		M 12x1	
30.05.071.110		20	33	42	160	52		M 16x1	
30.05.071.111		25	44	53	160	58		M 16x1	
30.05.071.112		32	44	53	160	62		M 16x1	
30.05.071.203	SK 50	6	21	27	200	36	10	M 5	M 24
30.05.071.204		8	21	27	200	36		M 6	
30.05.071.205		10	24	32	200	41		M 8x1	
30.05.071.206		12	24	32	200	47		M 10x1	
30.05.071.207		14	27	34	200	47		M 10x1	
30.05.071.208		16	27	34	200	50		M 12x1	
30.05.071.209		18	33	42	200	50		M 12x1	
30.05.071.210		20	33	42	200	52		M 16x1	
30.05.071.211		25	44	53	200	52		M 16x1	
30.05.071.212		32	44	53	200	62		M 16x1	

Schrumpffutter InduTerm® H₂O

DIN 69 871 Form AD + B



Shrink chuck
DIN 69 871 Form AD+B

Mandrin de retrecissement
DIN 69 871 forme AD+B

DEUTSCH

Verwendung: Zum Spannen von Hartmetall-Werkzeugschäften nach DIN 6535 HA und HSS.

Ausführung: Zulässige Rundlaufabweichung vom Kegel zur Bohrung $d_1 = 0,003$ mm.

Hinweis: Der Spanndurchmesser ist für eine Werkzeugtoleranz h_6 ausgelegt.

Lieferumfang: mit eingebauter Verstellschraube.

ENGLISH

Application: For mounting of carbide shank tools acc. DIN 6535 form HA and HSS.

Execution: Permissible eccentricity difference of the taper to the boring $d_1 = 0,003$ mm.

Advice: The chucking diameter is configured for a tool tolerance of h_6 .

Scope of supply: With installed adjusting screw.

FRANCAIS

Application: Pour le serrage des queues d'outils carbure suivant DIN 6535 forme HA+HSS.

Execution: Admissible excentricité de cône par alésage $d_1 = 0,003$ mm.

Remarque: Le diamètre de serrage est conçu pour une tolérance de h_6 .

Étendue de la fourniture: Avec vis de réglage installée.

Bestell-Nr. Code No. No. de cde.	Kegel taper Cône intérieur	d_1	d_2	d_3	l_1	l_2	l_3	LK	M	g	G
30.05.271.003	SK 50	6	21	27	80	36		12	M4	M 5	M 24
30.05.271.004		8	21	27	80	36	5	14	M4	M 6	
30.05.271.005		10	24	32	80	41		16	M4	M 8x1	
30.05.271.006		12	24	32	80	47	10	17,5	M4	M 10x1	
30.05.271.007		14	27	34	80	47		19,5	M4	M 10x1	
30.05.271.008		16	27	34	80	50		21,5	M4	M 12x1	
30.05.271.009		18	33	42	80	50		24	M4	M 12x1	
30.05.271.010		20	33	42	80	52		26	M4	M 16x1	
30.05.271.011		25	44	53	100	58		32	M4	M 16x1	
30.05.271.012		32	44	53	100	62		40	M4	M 16x1	
30.05.271.103	SK 50	6	21	27	160	36		12	M4	M 5	M 24
30.05.271.104		8	21	27	160	36	5	14	M4	M 6	
30.05.271.105		10	24	32	160	41		16	M4	M 8x1	
30.05.271.106		12	24	32	160	47	10	17,5	M4	M 10x1	
30.05.271.107		14	27	34	160	47		19,5	M4	M 10x1	
30.05.271.108		16	27	34	160	50		21,5	M4	M 12x1	
30.05.271.109		18	33	42	160	50		24	M4	M 12x1	
30.05.271.110		20	33	42	160	52		26	M4	M 16x1	
30.05.271.111		25	44	53	160	58		32	M4	M 16x1	
30.05.271.203	SK 50	6	21	27	200	36		12	M4	M 5	M 24
30.05.271.204		8	21	27	200	36	5	14	M4	M 6	
30.05.271.205		10	24	32	200	41		16	M4	M 8x1	
30.05.271.206		12	24	32	200	47	10	17,5	M4	M 10x1	
30.05.271.207		14	27	34	200	47		19,5	M4	M 10x1	
30.05.271.208		16	27	34	200	50		21,5	M4	M 12x1	
30.05.271.209		18	33	42	200	50		24	M4	M 12x1	
30.05.271.210		20	33	42	200	52		26	M4	M 16x1	
30.05.271.211		25	44	53	200	58		32	M4	M 16x1	

Ersatzteile /
Spare parts /
Pièces de rechange

Verstellschraube / Adjusting screw / Vis de réglage

Bestell-Nr. Code No. No. de cde.	g
05.036.852	M 5
05.036.853	M 6
05.036.854	M 8 x 1
05.036.855	M10 x 1
05.036.856	M12 x 1
05.036.857	M16 x 1

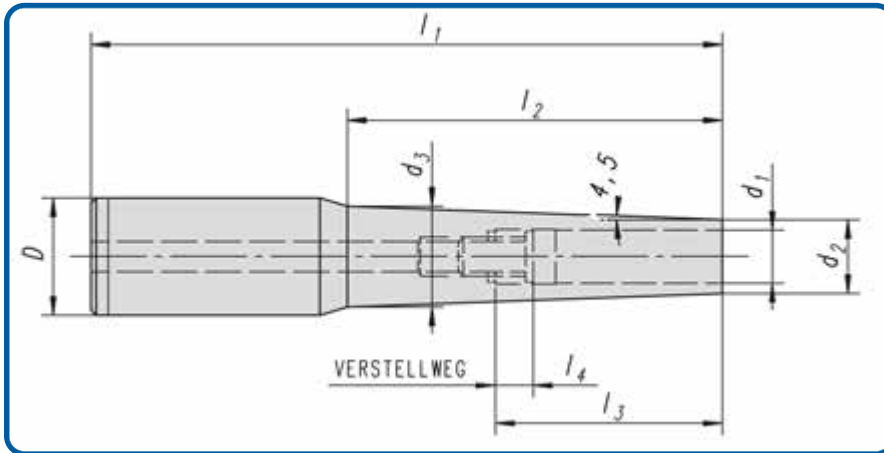


Vorteile H₂O Kühlung:

- + Sehr guter Späneabfluss
- + optimale Reinigung
- + Standzeiterhöhung bis zu 25%

Schrumpffutter InduTerm®

Verlängerung lang + schlank DIN 1835 Form A



shrink chuck InduTerm® long
version + slim DIN 1835 Form A

Mandrin de retrecissement
InduTerm® long + effilé
1835 Form A

Bestell-Nr. Code No. No. de cde.	D	d ₁	d ₂	d ₃	l ₁	l ₂	l ₃	l ₄	g
05.071.099	20	3	9	15	100	50	15	5	--
05.071.100	20	4	9	15	100	50	20	5	M 3
05.071.101	20	5	9	15	100	50	20	5	M 4
05.071.102	20	6	15	20	100	50	36	10	M 5
05.071.103	20	8	15	20	100	50	36	10	M 6
05.071.104	20	10	20	20	100	50	42	10	M 8x1
05.071.105	20	12	20	20	100	50	47	10	M 10x1
05.071.110	25	8	15	20	110	50	36	10	M 6
05.071.111	25	10	20	25	110	50	42	10	M 8x1
05.071.112	25	12	20	25	110	50	47	10	M 10x1
05.071.113	25	14	20	25	110	50	47	10	M 10x1
05.071.114	25	16	22	25	110	50	50	10	M 12x1
05.071.115	25	18	22	25	110	50	50	10	M 12x1
05.071.120	32	8	15	20	110	50	36	10	M 6
05.071.121	32	10	20	25	110	50	42	10	M 8x1
05.071.122	32	12	20	25	110	50	47	10	M 10x1
05.071.123	32	14	20	25	110	50	47	10	M 10x1
05.071.124	32	16	22	32	110	50	50	10	M 12x1
05.071.125	32	16	27	32	110	50	52	10	M 12x1
05.071.149	20	3	9	15	150	100	15	5	--
05.071.150	20	4	9	15	150	100	20	5	M 3
05.071.151	20	5	9	15	150	100	20	5	M 4
05.071.152	20	6	15	20	150	100	36	10	M 5
05.071.153	20	8	15	20	150	100	36	10	M 6
05.071.154	20	10	20	20	150	100	42	10	M 8x1
05.071.155	20	12	20	20	150	100	47	10	M 10x1
05.071.160	25	8	15	20	160	100	36	10	M 6
05.071.161	25	10	20	25	160	100	42	10	M 8x1
05.071.162	25	12	20	25	160	100	47	10	M 10x1
05.071.163	25	14	20	25	160	100	47	10	M 10x1
05.071.164	25	16	22	32	160	100	50	10	M 12x1
05.071.170	32	8	15	20	160	100	36	10	M 6
05.071.171	32	10	20	25	160	100	42	10	M 8x1
05.071.172	32	12	20	25	160	100	47	10	M 10x1
05.071.173	32	14	20	25	160	100	47	10	M 10x1
05.071.174	32	16	22	32	160	100	50	10	M 12x1
05.071.175	32	20	27	32	160	100	52	10	M 16x1

Ersatzteile / Spare parts / Pièces de rechange	Verstellschraube / Adjusting screw / Vis de réglage	
	Bestell-Nr. Code No. No. de cde.	g
05.036.852	M 5	
05.036.853	M 6	
05.036.854	M 8 x 1	
05.036.855	M10 x 1	
05.036.856	M12 x 1	
05.036.857	M16 x 1	


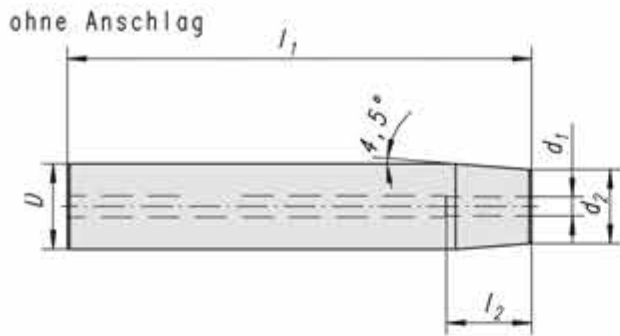


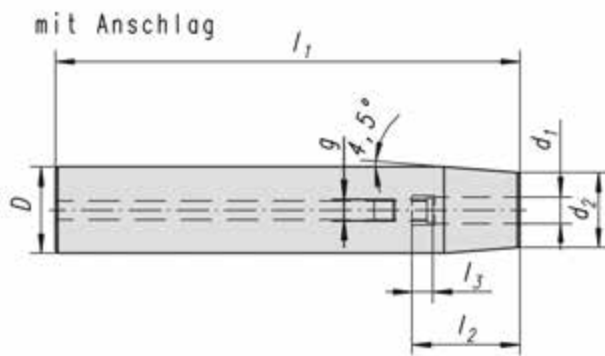
Abb. 1



shrink chuck InduTerm® long
DIN 1835 Form A

Mandrin de retrecissement
InduTerm® 1835 Form A

Abb. 2



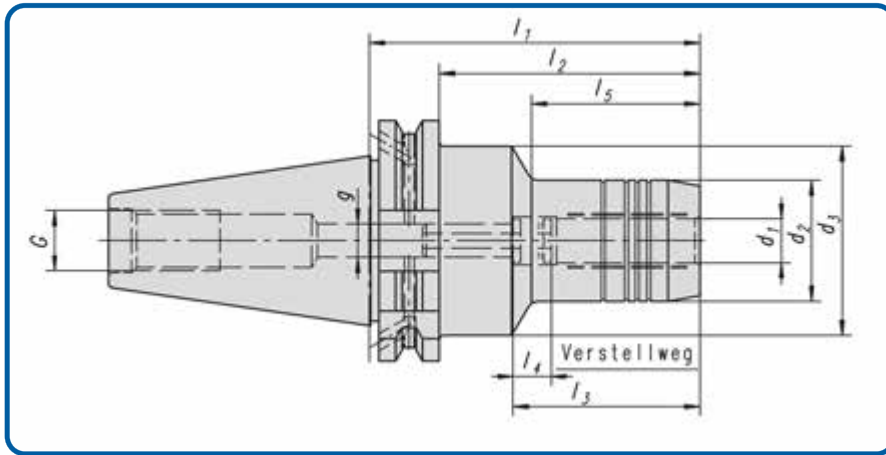
shrink chuck InduTerm® long
DIN 1835 Form A

Mandrin de retrecissement
InduTerm® 1835 Form A

Bestell-Nr. Abb. 1 Code No. No. de cde.	D	d ₁	d ₂	l ₁	l ₂
05.071.087	10	3	8	100	10
05.071.090	12	3	8	100	10
05.071.050	12	3	8	160	10
05.071.051	12	4	8	160	12
05.071.046	12	6	8	160	12
05.071.035	16	6	10	100	28
05.071.052	16	3	10	160	9
05.071.053	16	4	10	160	12
05.071.054	16	5	10	160	15
05.071.055	16	6	10	160	28
05.071.056	20	5	14	160	15
05.071.057	20	6	14	160	28
05.071.058	20	8	14	160	34
05.071.059	25	8	19	160	34
05.071.060	25	10	20	160	42
05.071.061	25	12	20	160	47
05.071.062	25	14	20	160	47
05.071.063	25	16	22	160	50
05.071.047	32	6	14	160	28
05.071.048	32	8	19	160	34
05.071.064	32	10	27	160	42
05.071.065	32	12	27	160	47
05.071.066	32	14	27	160	47
05.071.067	32	16	27	160	50
05.071.068	32	20	27	160	52

Bestell-Nr. Abb. 2 No. No. de cde.	D	d ₁	d ₂	l ₁	l ₂	l ₃	g
05.071.070	16	6	10	160	28	10	M 5
05.071.071	20	6	14	160	28	10	M 5
05.071.072	20	8	14	160	34	10	M 6
05.071.073	25	8	19	160	34	10	M 6
05.071.074	25	10	20	160	42	10	M 8x1
05.071.075	25	12	20	160	47	10	M 10x1
05.071.076	25	14	20	160	47	10	M 10x1
05.071.077	25	16	22	160	50	10	M 12x1
05.071.078	32	10	27	160	42	10	M 8x1
05.071.079	32	12	27	160	47	10	M 10x1
05.071.080	32	14	27	160	47	10	M 10x1
05.071.081	32	16	27	160	50	10	M 12x1
05.071.082	32	20	27	160	52	10	M 12x1
05.071.083	32	18	27	160	50	10	M 12x1
05.071.084	32	25	27	160	58	10	M 12x1

Hydro-Dehnspannfutter DIN 69871 Form AD+B mit Kühlschmierstoffzuführung



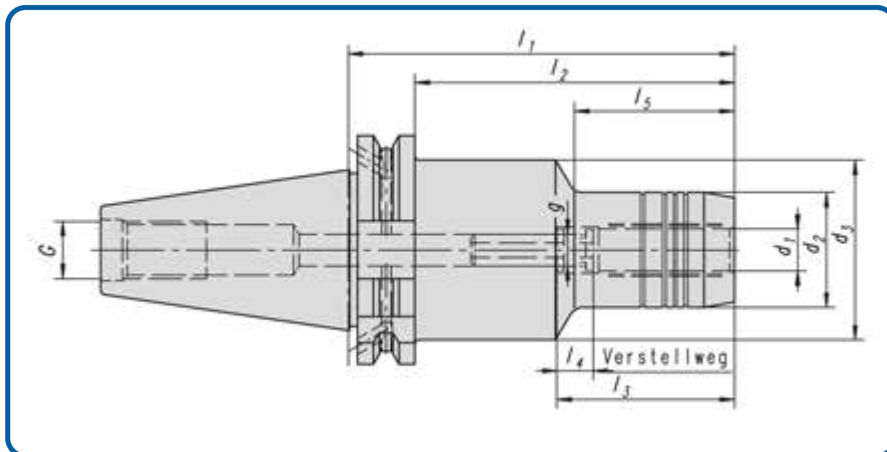
**Hydraulic chuck
with coolant feed**

**Mandrin expansible
avec d'alimentation en liquide**

Bestell-Nr. Code No. No. de cde.	Kegel Taper Cône	d ₁	d ₂	d ₃	l ₁	l ₂	l ₃	l ₄	l ₅	g	G
64.05.043.201	SK 30	6	26	45	60	41	37	10	25	M 5	M 12
64.05.043.202		8	28	45	64	45	37	10	29	M 6	
64.05.043.203		10	30	45	64	45	42	10	35	M 8 x 1	
64.05.043.204		12	32	45	72	53	47	10	43	M10 x 1	
64.05.043.205		14	34	45	72	53	47	10	42	M10 x 1	
64.05.043.206		16	38	45	72	53	52	10	43	M12 x 1	
64.05.043.207		18	40	45	72	53	52	10	43	M12 x 1	
64.05.043.208		20	42	42	90	71	52	10	71	M12 x 1	
28.05.043.201	SK 40	6	26	50	68	49	37	10	33	M 5	M 16
28.05.043.202		8	28	50	68	49	37	10	33	M 6	
28.05.043.203		10	30	50	72	53	42	10	37	M 8 x 1	
28.05.043.204		12	32	50	77	58	47	10	42	M10 x 1	
28.05.043.205		14	34	50	77	58	47	10	42	M10 x 1	
28.05.043.206		16	38	50	80	61	52	10	43	M12 x 1	
28.05.043.207		18	40	50	80	61	52	10	43	M12 x 1	
28.05.043.208		20	42	50	82	63	52	10	47	M12 x 1	
28.05.043.209		25	50	63	117	98	58	10	51	M16 x 1	
28.05.043.210		32	60	63	117	98	62	10	56	M16 x 1	
30.05.043.201	SK 50	6	26	80	68	49	37	10	33	M 5	M 24
30.05.043.202		8	28	80	68	49	37	10	33	M 6	
30.05.043.203		10	30	80	72	53	42	10	37	M 8 x 1	
30.05.043.204		12	32	80	77	58	47	10	42	M10 x 1	
30.05.043.205		14	34	80	77	58	47	10	42	M10 x 1	
30.05.043.206		16	38	80	80	61	52	10	45	M12 x 1	
30.05.043.207		18	40	80	80	61	52	10	45	M12 x 1	
30.05.043.208		20	42	80	82	63	52	10	47	M16 x 1	
30.05.043.209		25	50	80	87	68	58	10	52	M16 x 1	
30.05.043.210		32	60	80	91	72	62	10	56	M16 x 1	
30.05.043.211		40	70	70	120	101	74	10	101	M16 x 1	
30.05.043.212		50	78	78	120	101	82	10	101	M20 X 1	

Hydro-Dehnspannfutter

verlängerte Ausführung, mit Kühlschmierstoffzuführung



Hydraulic chuck
prolonged execution,
with coolant feed

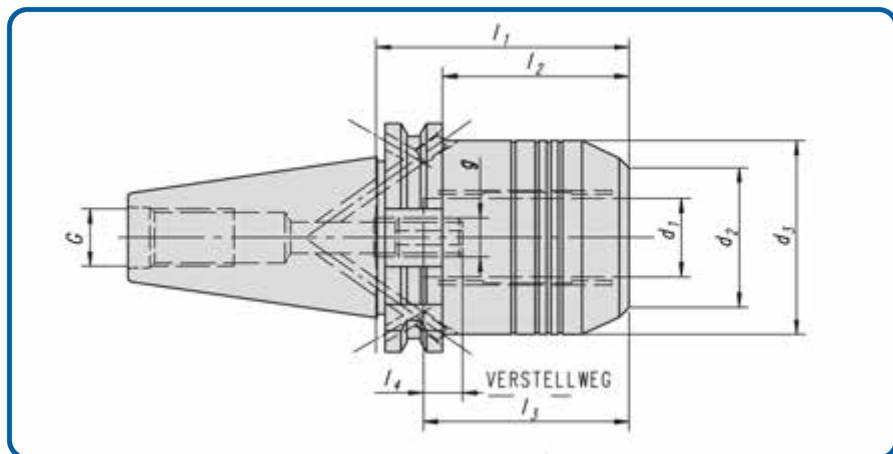
Mandrin expansible
execution longer,
avec d'alimentation en liquide

DIN 69 871, Form AD + B

Bestell-Nr. Code No. No. de cde.	Kegel Taper Cône	d ₁	d ₂	d ₃	l ₁	l ₂	l ₃	l ₄	l ₅	g	G
28.05.043.301	SK 40	6	26	50	110	91	37	10	33	M 5	M 16
28.05.043.302		8	28	50	110	91	37	10	33	M 6	
28.05.043.303		10	30	50	110	91	42	10	37	M 8 x 1	
28.05.043.304		12	32	50	110	91	47	10	42	M10 x 1	
28.05.043.305		14	34	50	110	91	47	10	42	M10 x 1	
28.05.043.306		16	38	50	110	91	52	10	42	M12 x 1	
28.05.043.307		18	40	50	110	91	52	10	47	M12 x 1	
28.05.043.308		20	42	50	110	91	52	10	47	M16 x 1	
28.05.043.312	SK 40	6	26	50	150	91	37	10	110	M 5	M 16
28.05.043.313		8	28	50	150	91	37	10	110	M 6	
28.05.043.314		10	30	50	150	91	42	10	110	M 8 x 1	
28.05.043.315		12	32	50	150	91	42	10	115	M10 x 1	
28.05.043.316		14	34	50	150	91	47	10	115	M10 x 1	
28.05.043.317		16	38	50	150	91	52	10	115	M12 x 1	
28.05.043.318		18	40	50	150	91	52	10	115	M12 x 1	
28.05.043.319		20	42	50	150	91	52	10	115	M12 x 1	
28.05.043.320		25	50	50	150	91	52	10	115	M12 x 1	
30.05.043.301	SK 50	6	26	50	110	91	37	10	33	M 5	M 24
30.05.043.302		8	28	50	110	91	37	10	33	M 6	
30.05.043.303		10	30	50	110	91	42	10	37	M 8 x 1	
30.05.043.304		12	32	50	110	91	42	10	42	M10 x 1	
30.05.043.305		14	34	50	110	91	47	10	42	M10 x 1	
30.05.043.306		16	38	50	110	91	52	10	42	M12 x 1	
30.05.043.307		18	40	50	110	91	52	10	47	M12 x 1	
30.05.043.308		20	42	50	110	91	52	10	47	M16 x 1	
30.05.043.309		25	50	80	110	91	58	10	47	M16 x 1	
30.05.043.310		32	60	80	110	91	62	10	75	M16 x 1	
30.05.043.401	SK 50	6	26	50	150	130,9	37	10	115	M 5	M 24
30.05.043.402		8	28	50	150	130,9	37	10	115	M 6	
30.05.043.403		10	30	50	150	130,9	42	10	115	M 8 x 1	
30.05.043.404		12	32	50	150	130,9	42	10	115	M10 x 1	
30.05.043.405		14	34	50	150	130,9	47	10	115	M10 x 1	
30.05.043.406		16	38	50	150	130,9	52	10	115	M12 x 1	
30.05.043.407		18	40	50	150	130,9	52	10	115	M12 x 1	
30.05.043.408		20	42	50	150	130,9	52	10	115	M16 x 1	
30.05.043.409		25	50	50	150	130,9	58	10	130,9	M16 x 1	
30.05.043.410		32	60	60	150	130,9	62	10	130,9	M16 x 1	
30.05.043.411		40	70	70	150	130,9	72	10	130,9	M16 x 1	
30.05.043.428	SK 50	20	42	50	160	141	52	10	97,5	M12 x 1	M 24
30.05.043.429		25	50	50	160	141	58	10	140,9	M16 x 1	
30.05.043.412	SK 50	6	26	50	200	181	37	10	165	M 5	M 24
30.05.043.413		8	28	50	200	181	37	10	165	M 6	
30.05.043.414		10	30	50	200	181	42	10	165	M 8 x 1	
30.05.043.415		12	32	50	200	181	42	10	165	M10 x 1	
30.05.043.416		14	34	50	200	181	47	10	165	M10 x 1	
30.05.043.417		16	38	50	200	181	52	10	165	M12 x 1	
30.05.043.418		18	40	50	200	181	52	10	165	M12 x 1	
30.05.043.419		20	42	50	200	181	52	10	165	M12 x 1	
30.05.043.420		25	50	50	200	181	52	10	181	M12 x 1	
30.05.043.421		32	60	60	200	181	62	10	181	M12 x 1	

Hydro-Dehnspannfutter

kurze, schwere Ausführung, mit Kühlschmierstoffzuführung



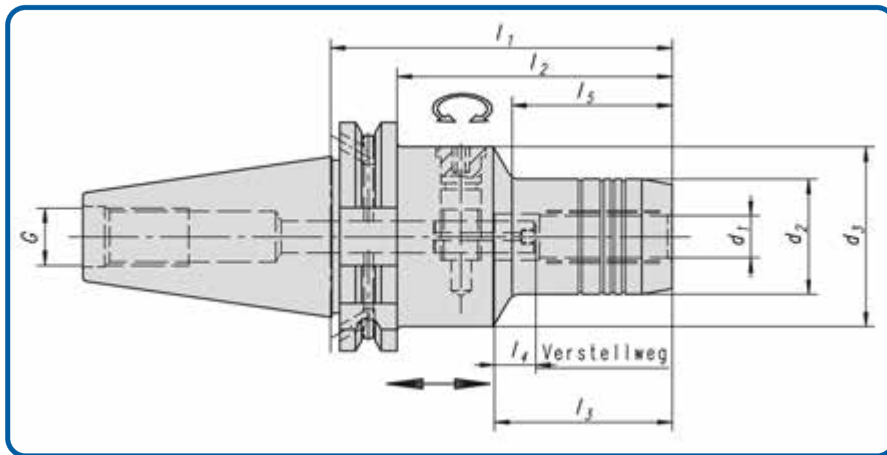
Hydraulic chuck short,
heavy design,
with coolant feed

Mandrin expansible
court et robuste,
avec d'alimentation en liquide

DIN 69 871, Form AD + B

Bestell-Nr. Code No. No. de cde.	Kegel Taper Cône	d ₁	d ₂	d ₃	l ₁	l ₂	l ₃	l ₄	g	G
28.05.043.199	SK 40	20	49	49,5	30	10,9	52	-	-	M 16
28.05.043.200		20	40	49,5	64,5	45	52	10	M10 x 1	
28.05.043.211	SK 40	6	26	49,5	80,5	61,4	37	10	M 5	M 16
28.05.043.212		8	28	49,5	80,5	61,4	37	10	M 6	
28.05.043.213		10	30	49,5	80,5	61,4	44	10	M 8 x 1	
28.05.043.214		12	32	49,5	80,5	61,4	47	10	M10 x 1	
28.05.043.219		14	34	49,5	80,5	61,4	52	10	M12 x 1	
28.05.043.215		16	38	49,5	80,5	61,4	52	10	M16 x 1	
28.05.043.231		18	40	50	92	62,9	52	10	M12 x 1	
28.05.043.216		20	42	49,5	80,5	61,4	52	10	M16 x 1	
28.05.043.217	25	55	66	80,5	61,4	58	10	M12 x 1		
28.05.043.218	32	63	80	80,5	61,4	62	10	M12 x 1		
30.05.043.200	SK 50	32	56	72	81	62	62	10	M16 x 1	M 24
30.05.043.199		32	56	80	25	5,9	62	10		

RadAx Hydro-Dehnspannfutter mit Kühlschmierstoffzuführung, DIN 69871 Form AD+B



**RadAx Hydraulic chuck
with coolant feed**

**RadAx Mandrin expansible
avec d'alimentation en liquide**

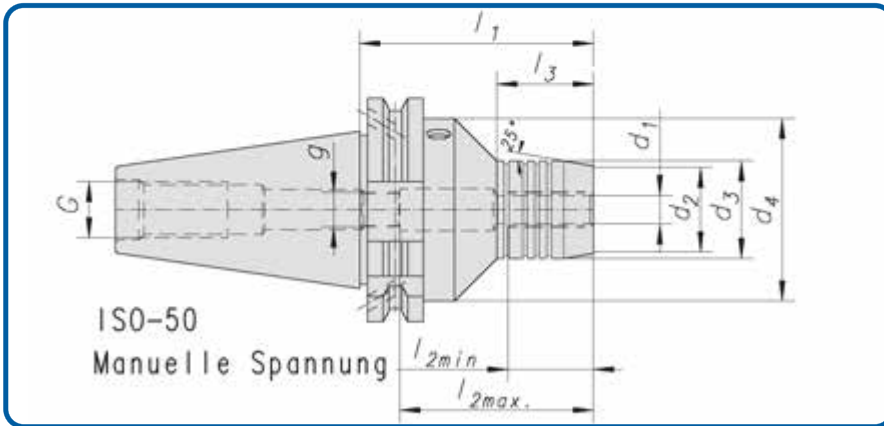
RadAx Hydro-Dehnspannfutter mit radialer Längenverstellung.

RadAx Hydraulic chuck with radial length adjustment.

RadAx Mandrin expansible avec réglage de longueur radial de l'outil.

Bestell-Nr. Code No. No. de cde.	Kegel Taper Cône	d ₁	d ₂	d ₃	l ₁	l ₂	l ₃	l ₄	l ₅	G
28.05.044.201	SK 40	6	26	50	68	49	37	10	33	M 16
28.05.044.202		8	28	50	68	49	37	10	33	
28.05.044.203		10	30	50	72	53	42	10	37	
28.05.044.204		12	32	50	77	58	47	10	42	
28.05.044.205		14	34	50	77	58	47	10	42	
28.05.044.206		16	38	50	80	61	52	10	43	
28.05.044.207		18	40	50	80	61	52	10	43	
28.05.044.208		20	42	50	82	63	52	10	47	
28.05.044.209		25	50	63	117	98	58	10	51	
28.05.044.210		32	60	63	117	98	62	10	56	
30.05.044.201	SK 50	6	26	80	68	49	37	10	33	M 24
30.05.044.202		8	28	80	68	49	37	10	33	
30.05.044.203		10	30	80	72	53	42	10	37	
30.05.044.204		12	32	80	77	58	47	10	42	
30.05.044.205		14	34	80	77	58	47	10	42	
30.05.044.206		16	38	80	80	61	52	10	45	
30.05.044.207		18	40	80	80	61	52	10	45	
30.05.044.208		20	42	80	82	63	52	10	47	
30.05.044.209		25	50	80	87	68	58	10	52	
30.05.044.210		32	60	80	91	72	62	10	56	

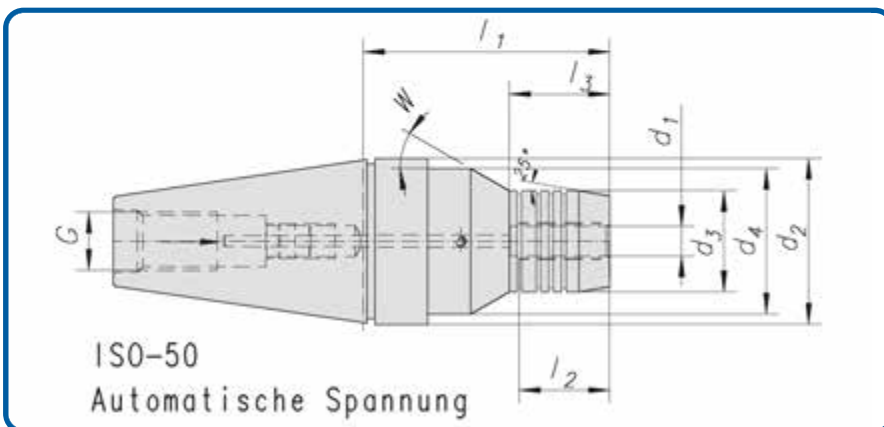
Hydro-Dehnspannfutter WZS für Werkzeugschärf- und Schleifmaschinen



**Hydraulic chuck
for tool-sharpening and grinding
machines WZS**

**Mandrin expansible pour
l'affûtage d'outils WZS**

Bestell-Nr. Code No. No. de cde.	Kegel Taper Cône	d ₁	d ₂	d ₃	d ₄	l ₁	l ₂ max.	l ₂ min.	l ₃	g	G
28.05.043.901*	SK 40	20	28	42	50	110	95	50	41	M10 x 1	M 16
28.05.043.902		25	35	54	60	110	95	50	56	M12 x 1	
28.05.043.903		32	41	54	70	100	95	50	56	M16 x 1	
30.05.043.925	SK 50	6	15	36	60	110	43	29	55	M5	M 24
30.05.043.926		8	17	38	60	110	43	29	55	M6	
30.05.043.927		10	19	40	60	110	43	29	55	M8 x 1	
30.05.043.928*		12	21,5	36,5	60	110	50	28	55	M10 x 1	
30.05.043.929		14	23,5	44	60	110	50	31	60	M10 x 1	
30.05.043.900		16	25,5	46,5	60	110	53	33	60	M12 x 1	
30.05.043.930		18	27,5	48,5	60	110	53	33	60	M12 x 1	
30.05.043.901*		20	28	42	70	110	95	30	41	M16 x 1	
30.05.043.903*		22	30	44	70	110	95	32	43	M16 x 1	
30.05.043.902*		32	40	54	70	110	95	45	56	M16 x 1	
30.05.043.904*		40	52	70	70	130	115	73	110,9	M16 x 1	
30.05.043.905*		50	62	78	78	130	82	82	110,9	M16 x 1	

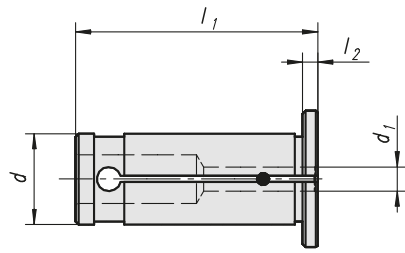


**Hydraulic chuck
for tool-sharpening and grinding
machines WZS**

**Mandrin expansible
pour l'affûtage d'outils WZS**

Bestell-Nr. Code No. No. de cde.	Kegel Taper Cône	d ₁	d ₂	d ₃	d ₄	l ₁	l ₂	l ₃	W	G
30.05.043.907	SK 50	6	69	26	54	140	37	72	30°	M 24
30.05.043.908		8	69	28	54	140	37	72	30°	
30.05.043.909		10	69	30	54	140	42	72	30°	
30.05.043.910		12	69	32	54	140	47	72	30°	
30.05.043.914		14	69	34	54	140	47	72	30°	
30.05.043.911		20	69	42	54	140	52	80	30°	
30.05.043.913		22	69	42	54	140	59,5	80	30°	
30.05.043.912	32	69	54	54	140	62	120	--		
30.05.043.923	SK 50	22	69	42	--	110	59,5	90	30°	M 24
30.05.043.970	SK 50	6	69	26	54	95	37	27	30°	M 24
30.05.043.971		8	69	28	54	95	37	27	30°	
30.05.043.972		10	69	30	54	95	42	27	30°	
30.05.043.973		12	69	32	54	95	47	27	30°	
30.05.043.974		14	69	34	54	95	47	27	30°	
30.05.043.975		20	69	42	54	90	52	30	30°	
30.05.043.976		22	69	42	54	90	59,5	30	30°	
30.05.043.977		32	69	54	54	90	62	30	30°	

Reduzierstück, dichtend



**Reducer
coolant resistant**

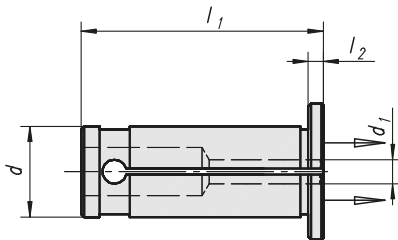
**Réducteur
étauche au liquide**

Bestell-Nr. Code No. No. de cde.	d	d ₁	l ₁	l ₂
05.024.025	12	3	44	2
05.024.026		4		
05.024.027		5		
05.024.028		6		
05.024.029		8		
05.024.007	20	3	50	2,5
05.024.008		4		
05.024.009		5		
05.024.001		6		
05.024.002		8		
05.024.003		10		
05.024.004		12		
05.024.005		14		
05.024.006		16		

Bestell-Nr. Code No. No. de cde.	d	d ₁	l ₁	l ₂
05.024.038	25	5	57	2,5
05.024.030		6		
05.024.031		8		
05.024.032		10		
05.024.033		12		
05.024.034		14		
05.024.035		16		
05.024.036		18		
05.024.037		20		

Bestell-Nr. Code No. No. de cde.	d	d ₁	l ₁	l ₂
05.024.010	32	6	63	2,5
05.024.011		8		
05.024.012		10		
05.024.013		12		
05.024.014		14		
05.024.015		16		
05.024.016		18		
05.024.018		20		
05.024.020		25		

Reduzierstück KM Kühlmittelzuführung am Schaft entlang



Reducer

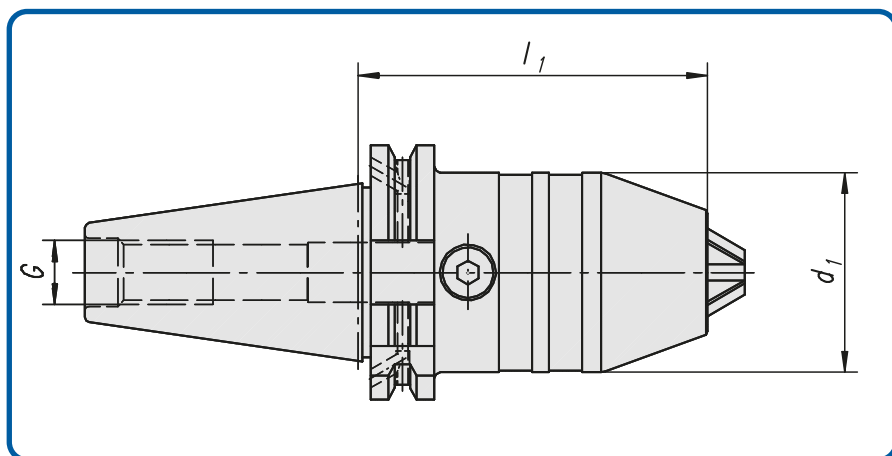
Réducteur

Bestell-Nr. Code No. No. de cde.	d	d ₁	l ₁	l ₂
05.024.049	12	2	40	2
05.024.050		3		
05.024.051		4		
05.024.052		5		
05.024.053		6		
05.024.053		7		
05.024.054		8		
05.024.057		9		
05.024.059	20	2	53	2,5
05.024.060		3		
05.024.061		4		
05.024.062		5		
05.024.063		6		
05.024.064		7		
05.024.065		8		
05.024.066		9		
05.024.067		10		
05.024.068		11		
05.024.069		12		
05.024.070		13		
05.024.071		14		

Bestell-Nr. Code No. No. de cde.	d	d ₁	l ₁	l ₂
05.024.072	20	15	53	2,5
05.024.073		16		
05.024.074		17		
05.024.075		18		
05.024.076	22	3	53	2,5
05.024.077		4		
05.024.078		5		
05.024.040		6		
05.024.041		8		
05.024.042		10		
05.024.043		12		
05.024.044		14		
05.024.045		16		
05.024.046		18		
05.024.090	32	3	64,5	3
05.024.091		4		
05.024.092		5		
05.024.080		6		
05.024.093		7		
05.024.081		8		

Bestell-Nr. Code No. No. de cde.	d	d ₁	l ₁	l ₂
05.024.094	32	9	64,5	3
05.024.082		10		
05.024.095		11		
05.024.083		12		
05.024.096		13		
05.024.084		14		
05.024.097		15		
05.024.085		16		
05.024.098		17		
05.024.086		18		
05.024.099		19		
05.024.087		20		
05.024.089		22		
05.024.088		25		

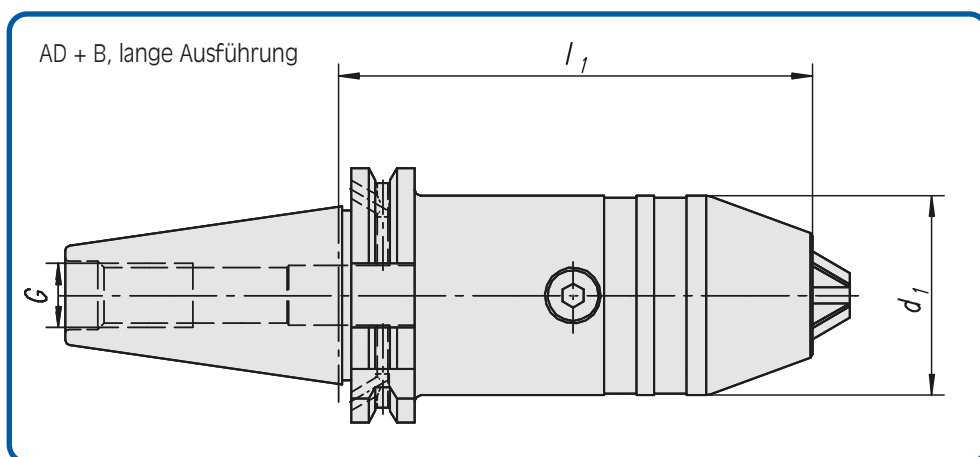
Kurzbohrfutter DIN 69871 Teil 1 Form AD + B, für Links- und Rechtslauf, mit Kühlschmierstoffzuführung



Short drill chucks for cw and ccw rotation DIN 69871 Part 1 Form AD + B with coolant feed.

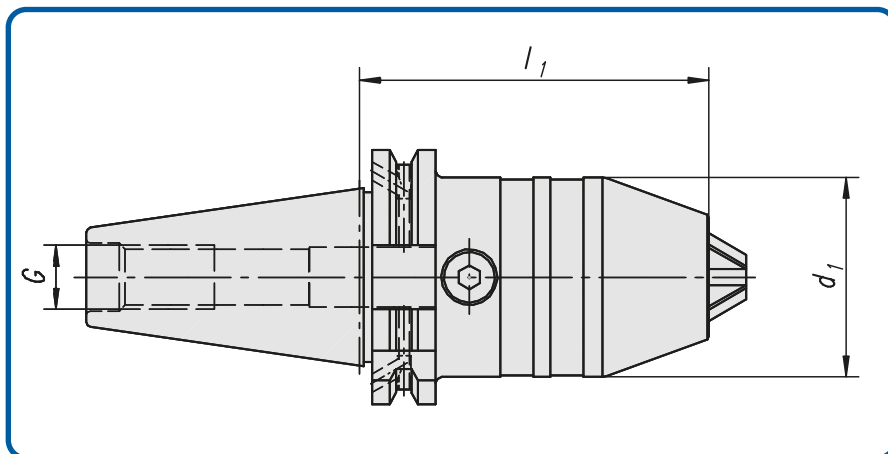
Mandrin de perçage courts pour rotation sur la gauche ou sur la droite suivant DIN 69871 section 1 forme AD + B avec d'alimentation en liquide.

Bestell-Nr. Code No. No. de cde.	Kegel Taper Cône	Spannbereich Chucking range Plage de serrage	d ₁	l ₁	G	Gewicht kg Weight Poids
28.05.046.201	SK 40	1 – 13	50	103	M 16	1,5
28.05.046.202		2,5 – 16	50	108,5		1,7
30.05.046.201	SK 50	1 – 13	50	103	M 24	3,3
30.05.046.202		2,5 – 16	50	108,5		3,6



Bestell-Nr. Code No. No. de cde.	Kegel Taper Cône	Spannbereich Chucking range Plage de serrage	d ₁	l ₁	G	Gewicht kg Weight Poids
28.05.046.301	SK 40	1 – 13	50	130	M 16	1,5
28.05.046.302		1 – 13	50	160		2,5
28.05.046.303		2,5 – 16	50	165,5		2,5
28.05.046.305		1 – 13	50	180		2,8
28.05.046.306		2,5 – 16	50	185,5		3,0
28.05.046.307		1 – 13	50	220		3,5
28.05.046.308		2,5 – 16	50	225,5		3,7
30.05.046.301		SK 50	1 – 13	50		160
30.05.046.302	2,5 – 16		50	165,5	4,3	
30.05.046.306	1 – 13		50	300	6,2	
30.05.046.307	2,5 – 16		50	305,5	6,3	

Kurzbohrfutter DIN 69 871 Teil 1 Form AD, für Links- und Rechtslauf

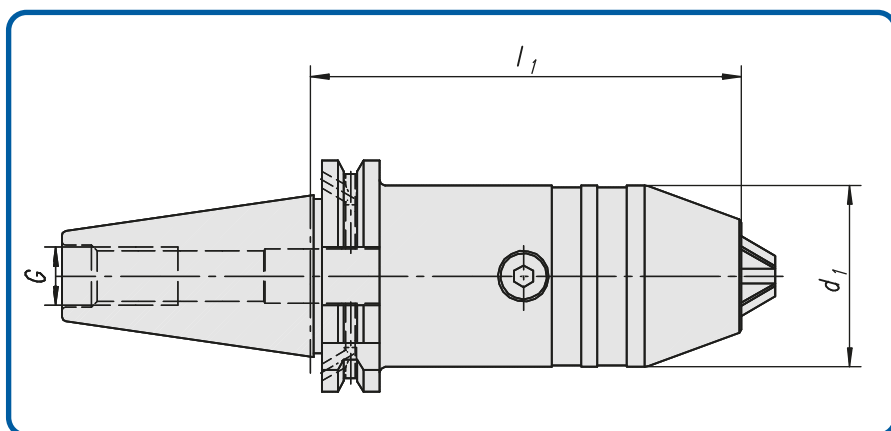


Short drill chucks

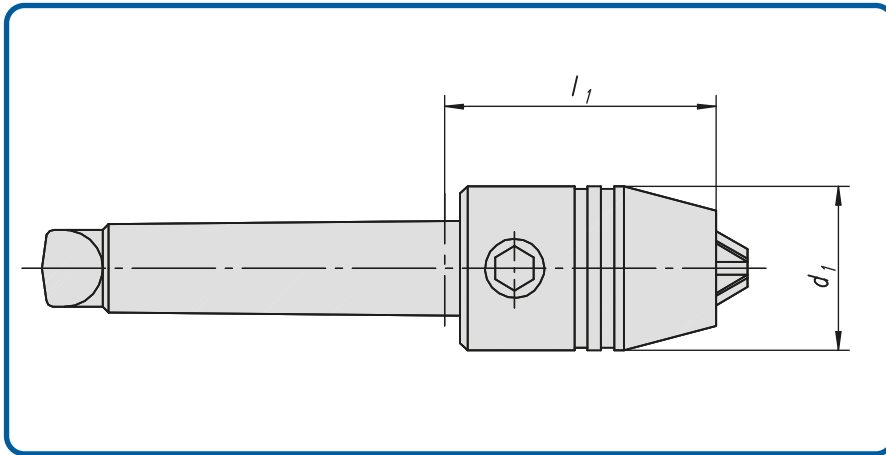
Mandrin de perçage courts

Bestell-Nr. Code No. No. de cde.	Kegel Taper Cône	Spannbereich Chucking range Plage de serrage	d ₁	l ₁	G	Gewicht kg Weight Poids
64.05.046.000	SK 30	0 - 8	36	78	M 12	0,7
64.05.046.001		1 - 13	50	103		1,2
64.05.046.002		2,5 - 16	50	108,5		1,3
28.05.046.000	SK 40	0 - 8	36	78	M 16	1,1
28.05.046.001		1 - 13	50	87,5		1,5
28.05.046.002		2,5 - 16	50	93		1,5
29.05.046.101	SK 45	1 - 13	50	87,5	M 20	2,3
29.05.046.102		2,5 - 16	50	93		2,4
30.05.046.000	SK 50	0 - 8	36	78	M 24	2,9
30.05.046.001		1 - 13	50	87,5		3,3
30.05.046.002		2,5 - 16	50	93		3,2

Kurzbohrfutter DIN 69871 ohne Mitnehmernuten



Bestell-Nr. Code No. No. de cde.	Kegel Taper Cône	Spannbereich Chucking range Plage de serrage	d ₁	l ₁	G	Gewicht kg Weight Poids
64.05.046.051	SK 30	1 - 13	50	103	M 12	1,3
28.05.046.051	SK 40	1 - 13	50	87,5	M 16	1,6
28.05.046.052		2,5 - 16	50	93		1,7



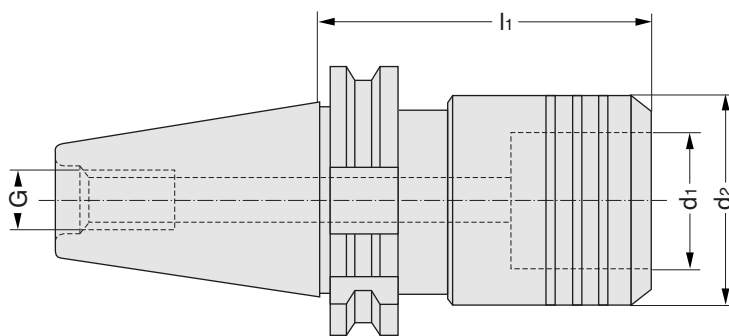
Drill chucks

Mandrin de perçage courts

Bestell-Nr. Code No. No. de cde.	MK	Spannbereich Chucking range Plage de serrage	d_1	l_1	Gewicht kg Weight Poids
05.036.101	MK-2	1 – 13	50	95	1,4
05.036.102	MK-3	1 – 13	50	95	1,3
05.036.103	MK-3	2,5 – 16	50	100,5	1,3
05.036.105	MK-4	1 – 13	50	85	1,4
05.036.106	MK-4	2,5 – 16	50	90,5	1,5
05.036.107	MK-5	1 – 13	50	90,5	1,6
05.036.108	MK-5	2,5 – 16	50	96	1,7

Gewindeschneid-Schnellwechselfutter

DIN 69871 Teil 1 Form A, mit Längenausgleich auf Druck und Zug



**Quick-change tapping chuck with length compensation in compression and tension
DIN 69871 Part 1 Form A**

**Mandrin de serrage à changement rapide pour la taille des filets avec compensation longitudinale de la pression et de la traction suivant
DIN 69871 section 1 forme A**

DEUTSCH

Verwendung: Zur Aufnahme von Einsätzen für Gewindebohrer.

Anmerkung: Längenausgleich auf Druck und Zug, zum Ausgleich von Unterschieden zwischen Vorschub und Gewindesteigung.

Hinweis: Einsätze nach Art.-Nr. 05.055 und 05.056.

ENGLISH

Application: For the chucking of inserts for threading taps.

Remark: Length compensation in compression and tension to compensate for any deviation between the rate of feed and the thread pitch.

Note: Inserts in line with art. no. 05.055 and 05.056.

FRANCAIS

Application: Pour le serrage des inserts pour tarauds.

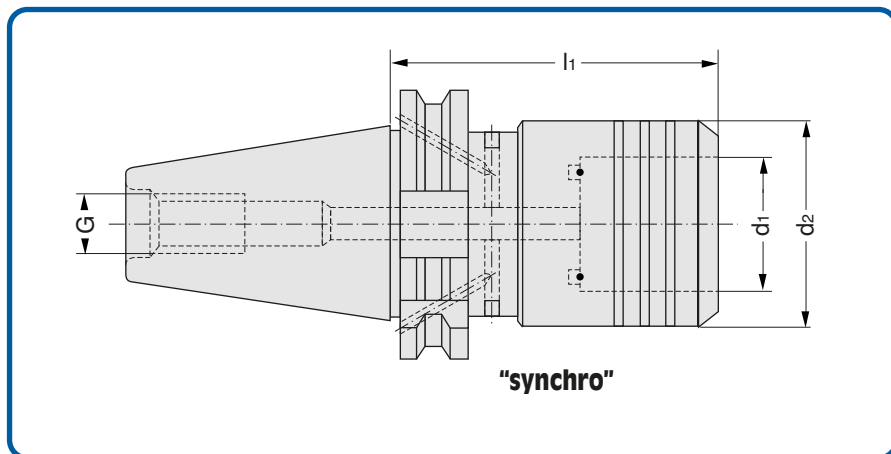
Remarque: Compensation longitudinale de la pression et de la traction pour compenser les différences entre l'avance et le pas du filetage.

Observation: Inserts suivant l'article No. 05.055 et 05.056.

Bestell-Nr. Code No. No. de cde.	Kegel Taper Cône	für Gewindebohrer for tap sizes Pour tarauds	passender Einsatz Matching inserts Inserts approprié Größe / Size / Taille	Längenausgleich		d ₁	d ₂	l ₁	G	Gewicht kg Weight Poids
				Druck compression	Zug Tension Compensation longitudinale de la pression et de la traction					
64.05.051.001	SK 30	M 3 – M 12	1	7,5	7,5	19	36	63,5	M 12	0,5
64.05.051.002		M 8 – M 20	2	12,5	12,5	31	53	98,5		1,0
28.05.051.001	SK 40	M 3 – M 12	1	7,5	7,5	19	36	59	M 16	1,1
28.05.051.002		M 8 – M 20	2	12,5	12,5	31	53	97		1,5
28.05.051.003		M 14 – M 36	3	20	20	48	78	149		3,3
28.05.051.004		M 22 – M 48	4	22,5	22,5	40	90	166		4,6
30.05.051.005	SK 50	M 3 – M 12	1	7,5	7,5	19	36	59	M 24	3,0
30.05.051.006		M 8 – M 20	2	12,5	12,5	31	53	83		3,3
30.05.051.007		M 14 – M 36	3	20	20	48	78	138		5,2
30.05.051.008		M 22 – M 48	4	22,5	22,5	60	96	152		6,5
30.05.051.009		M 33 – M 68	5	22,5	22,5	60	96	220		8,2

Gewindeschneid-Schnellwechselfutter-Synchronisation

DIN 69 871 Form AD + B, mit Kühlschmierstoffzuführung



Quick change tapping chuck, for synchronisation, with coolant feed

Mandrin de serrage à changement rapide pour synchronisation, avec alimentation en liquide d'arrosage

DEUTSCH

Verwendung: Zur Aufnahme von Einsätzen für Gewindebohrer.

Anmerkung: Für Maschinen mit Spindelsynchronisation.

Hinweis: Einsätze nach Art.-Nr. 05.055, 05.056, 05.057, 05.058, 05.065, 05.066, 05.067.

ENGLISH

Application: For the chucking of inserts for threading taps.

Remark: For machines with spindle synchronisation.

Note: Inserts in line with art. no. 05.055, 05.056, 05.057, 05.058, 05.065, 05.066, 05.067.

FRANCAIS

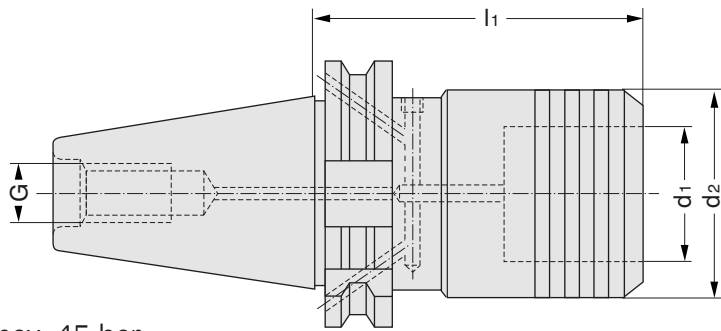
Application: Pour le serrage des pièces intercalaires pour tarauds.

Remarque: Pour machines avec synchronisation des broches.

Observation: Pièces intercalaires suivant l'article No. 05.055, 05.056, 05.057, 05.058, 05.065, 05.066, 05.067.

Bestell-Nr. Code No. No. de cde.	Kegel Taper Cône	für Gewindebohrer For tap sizes Pour tarauds	passender Einsatz Matching inserts Pièce intercalaire appropriée	d ₁	d ₂	l ₁	G	Gewicht kg Weight Poids
			Größe/Size/Taille					
64.05.051.801	SK 30	M 3 – M 12	1	19	36	65	M 12	0,5
64.05.051.802		M 8 – M 20	2	31	53	89		1,0
1,1								
28.05.051.801	SK 40	M 3 – M 12	1	19	36	65	M 16	1,5
28.05.051.802		M 8 – M 20	2	31	53	79		3,3
28.05.051.803		M 14 – M 36	3	48	78	115		
30.05.051.805	SK 50	M 3 – M 12	1	19	36	65	M 24	3,0
30.05.051.806		M 8 – M 20	2	31	53	79		3,3
30.05.051.807		M 14 – M 36	3	48	78	115		5,2
30.05.051.808		M 22 – M 48	4	60	96	170		6,5

Verwendung: Kompensation des Spindelumkehrspiels durch Minimal-Zug/Druck-Ausgleich



max. 15 bar

Quick-change tapping chucks with length compensation in compression and tension with coolant feed, DIN 69 871 Part 1 Form AD + B

Mandrin de serrage à changement rapide pour la taille des filets avec compensation longitudinale de la pression et de la traction avec alimentation DIN 69 871 section 1 forme AD + B

DEUTSCH

Verwendung: Zur Aufnahme von Gewindebohrern.

Anmerkung: Längenausgleich auf Druck und Zug, zum Ausgleich von Unterschieden zwischen Vorschub und Gewindesteigung.

Hinweis: Einsätze nach Art.-Nr. 05.057 und 05.058.

ENGLISH

Application: For the chucking of threading taps.

Remark: Length compensation in compression and tension is provided to allow for any deviation between the rate of feed and the thread pitch.

Note: For use with inserts as Code No. 05.057. and 05.058.

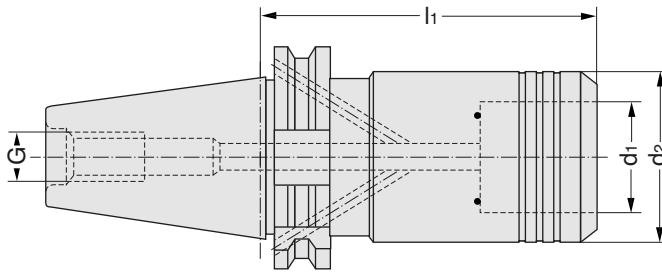
FRANCAIS

Application: Pour le serrage des tarauds.

Remarque: Compensation longitudinale de la pression et de la traction pour compenser les différences entre l'avance et le pas du filetage.

Observation: Inserts suivant l'article No. 05.057 et 05.058.

Bestell-Nr. Code No. No. de cde.	Kegel Taper Cône	Gewindebohrer tap sizes tarauds	Einsatz inserts Inserts approprié Größe/Size/Taille	Längenausgleich Druck Zug		d ₁	d ₂	l ₁	G	Gewicht kg Weight Poids
				compression	Tension					
64.05.051.201	SK 30	M 3 – M 12	1	7,5	7,5	19	36	63,5	M 12	
64.05.051.202		M 8 – M 20	2	12,5	12,5	31	53	98,5		
28.05.051.201	SK 40	M 3 – M 12	1	7,5	7,5	19	36	79	M 16	1,1
28.05.051.202		M 8 – M 20	2	12,5	12,5	31	53	105		1,5
28.05.051.203		M 14 – M 36	3	20	20	48	78	164		3,3
30.05.051.205	SK 50	M 3 – M 12	1	7,5	7,5	19	36	79	M 24	3,0
30.05.051.206		M 8 – M 20	2	12,5	12,5	31	53	105		3,3
30.05.051.207		M 14 – M 36	3	20	20	48	78	142		5,2
30.05.051.208		M 22 – M 48	4	22,5	22,5	60	96	172		6,5
30.05.051.209		M 33 – M 48	5	22,5	22,5	60	96	240		6,5



max. 50 bar

Quick-change tapping chuck with length compensation with tension and compression, with coolant feed.

Mandrin de serrage à changement rapide pour la taille des filetages avec compensation longitudinale de la pression et de la traction avec alimentation.

DEUTSCH

Verwendung: Zur Aufnahme von Einsätzen für Gewindebohrer.

Anmerkung: Für Maschinen mit Kühlmittel-Hochdruckaggregat.

Hinweis: Einsätze nach Art.-Nr. 05.055, 05.056, 05.057, 05.058, 05.067.

ENGLISH

Application: For the chucking of inserts for threading taps.

Remark: For machines with high pressure coolant pump.

Note: Inserts in line with art. no. 05.055, 05.056, 05.057, 05.058, 05.067.

FRANCAIS

Application: Pour le serrage des pièces intercalaires pour tarauds.

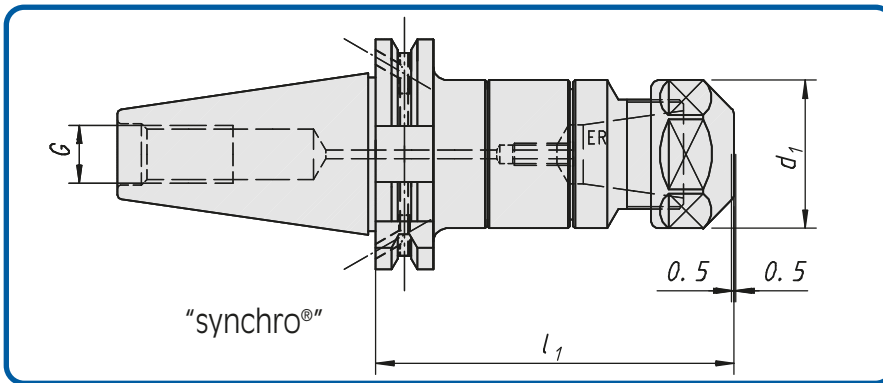
Remarque: Pour machines avec dispositif de lubrification à haute pression.

Observation: Pièces intercalaires suivant l'article No. 05.055, 05.056, 05.057, 05.058, 05.067.

Bestell-Nr. Code No. No. de cde.	Kegel Taper Cône	für Gewindebohrer For tap sizes Pour tarauds	passender Einsatz Matching inserts Pièce intercalaire appropriée	Längenausgleich Druck Zug Lenght compensation tension+compression Compensation longi- tudiale de la pression et de la traction		d ₁	d ₂	l ₁	G	Gewicht kg Weight Poids
			Größe/Size/Taille							
28.05.052.001	SK 40	M 3 – M 12	1	7,5	7,5	19	36	99	M 16	1,4
28.05.052.002		M 8 – M 20	2	12,5	12,5	31	53	137		1,9
28.05.052.003		M 14 – M 36	3	20	20	48	78	215		3,8
30.05.052.001	SK 50	M 3 – M 12	1	7,5	7,5	19	36	99	M 24	3,8
30.05.052.002		M 8 – M 20	2	12,5	12,5	31	53	137		5,8
30.05.052.003		M 14 – M 36	3	20	20	48	78	193		7,0
31.05.052.003	SK 60	M 14 – M 33	3	20	20	48	78	117	M 30	12,5
31.05.052.013		M 14 – M 36	3	20	20	48	78	139		13,1
31.05.052.004		M 22 – M 48	4	22,5	22,5	60	97	130		12,4

Gewindeschneidfutter synchro® ER für Synchronisation

SK DIN 69 871 Form AD+B



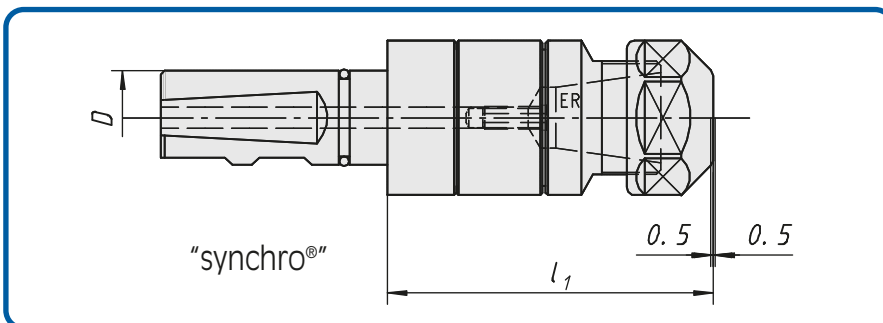
**Tapping collet chuck ER,
for synchronisation
SK DIN 69 871 Form AD+B**

**Mandrin de serrage ER pour
synchronisation,
SK DIN 69 871 Form AD+B**

Bestell-Nr. Code No. No. de cde.	Kegel	Gewindebohrer Tap sizes Tarauds	Spannbereich	Größe Size Taille	d ₁	l ₁	
28.05.053.000	SK40	M 3 – M12	1 - 10	ER16	28	79	
28.05.053.001		M 3 – M12	1 - 10	ER16-mini	22	79	
28.05.053.002		M 3 – M16	3,5 - 10	ER20	34	80	
28.05.053.003		M 3 – M20	3,5 - 16	ER25	42	84	
28.05.053.004		M 3 – M27	3,5 - 16	ER32	50	95	
28.05.053.005		M 3 – M33	7 - 20	ER40	63	105	
30.05.053.000	SK50	M 3 – M12	1 - 10	ER16	28	79	
30.05.053.001		M 3 – M12	1 - 10	ER16-mini	22	79	
30.05.053.002		M 3 – M16	3,5 - 10	ER20	34	80	
30.05.053.003		M 3 – M20	3,5 - 16	ER25	42	84	
30.05.053.004		M 4 – M27	3,5 - 16	ER32	50	95	
30.05.053.005		M 4 – M33	7 - 20	ER40	63	110	
30.05.053.006		M 10 – M42	10 - 34	ER50	78	140	

Gewindeschneidfutter ER für Synchronisation

DIN 1835 B+E mit Kühlschmierstoffzuführung



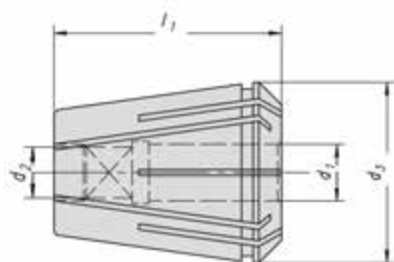
**Quick change tapping chuck ER,
for synchronisation, with
coolant feed DIN 1835 B+E**

**Mandrin de serrage à change-
ment rapide pour synchronisa-
tion, avec alimentation en liqui-
de d'arrosage, DIN 1835 B+E**

Bestell-Nr. Code No. No. de cde.	Schaftgröße d	Gewindebohrer Tap sizes Tarauds	Spannbereich	Größe Size Taille	d ₁	l ₁	
05.062.021	ø 12	M 0,5 – M4	1 - 5	ER8	12	41	
05.062.000	ø 20	M 3 – M12	1 - 10	ER16-mini	22	58	
05.062.011		M 3 – M12	1 - 10	ER16	28	58	
05.062.001		M 3 – M16	3,5 - 10	ER20	34	58	
05.062.007		M 3 – M20	3,5 - 16	ER25	42	63	
05.062.003	ø 25	M 3 – M12	1 - 10	ER16-mini	22	60	
05.062.012		M 3 – M12	1 - 10	ER16	28	60	
05.062.002		M 3 – M16	3,5 - 10	ER20	34	61	
05.062.008		M 3 – M20	3,5 - 16	ER25	42	65	
05.062.004		M 4 – M27	3,5 - 16	ER32	50	69	
05.062.010		M 4 – M27	3,5 - 16	ER32	50	87	
05.062.005		M 4 – M33	7 - 20	ER40	63	108,5	
05.062.009	ø 32	M 4 – M27	3,5 - 16	ER32	50	69	
05.062.006		M 4 – M33	7 - 20	ER40	63	108,5	
05.062.015		M 10 – M42	10 - 34	ER50	78	125	

Verwendung: Kompensation des Spindelumkehrspiels durch Minimal-Zug/Druck-Ausgleich

dichtend



ER-Collets GB

ER-Pinces de serrage

DEUTSCH

Verwendung: Zur Aufnahme von Gewindebohrern mit Zylinderschaft und Vierkant.

Anmerkung: Diese Spannzangen sind in unserem Spannzangenfutter ER aufnehmbar.

Spannzangen dichtend mit Dichtstopfen

ENGLISH

Application: For gripping straight-shank tools.

Note: These collets can be used in conjunction with our collet chucks ER.

Collets are verifying with sealing plug

FRANCAIS

Application: Pour la fixation d'outils à queue cylindrique.

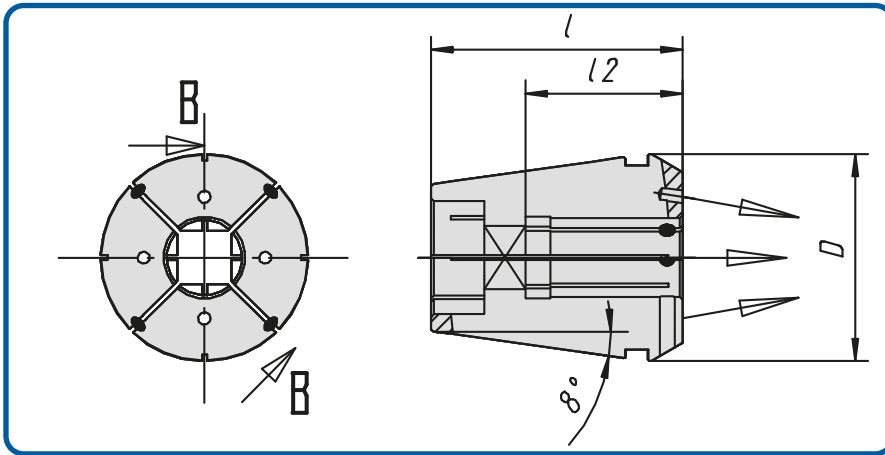
Remarque: Ces pinces de serrage peuvent être montées sur nos plateaux de serrage pour fraises ER.

Bestell-Nr. Code No. No. de cde.	Spannbereich Chucking range Plage de serrage	d ₁ ∅	d ₂ □	d ₃	l ₁
05.027.800	ER 16-GB	4,5	3,4	16	27,5
05.027.801		5,5	4,3		
05.027.802		6,0	4,9		
05.027.803		7,0	5,5		
05.027.804		8,0	6,2		
05.027.805		9,0	7,0		
05.027.820	ER 20-GB	4,5	3,4	20	31,5
05.027.821		5,5	4,3		
05.027.822		6,0	4,9		
05.027.823		7,0	5,5		
05.027.824		8,0	6,2		
05.027.825		9,0	7,0		
05.027.826		10,0	8,0		
05.027.827		11,0	9,0		
05.027.828		12,0	9,0		
05.027.840	ER 25-GB	4,5	3,4	25	34,0
05.027.841		5,5	4,3		
05.027.842		6,0	4,9		
05.027.843		7,0	5,5		
05.027.844		8,0	6,2		
05.027.845		9,0	7,0		
05.027.846		10,0	8,0		
05.027.847		11,0	9,0		
05.027.848		12,0	9,0		
05.027.849		16,0	8,0		
05.027.850		14,0	10,0	32	40,0
05.027.851		15,0	11,0		
05.027.860	ER 32-GB	4,5	3,4		
05.027.861		5,5	4,3		
05.027.862		6,0	4,9		
05.027.863		7,0	5,5		
05.027.864		8,0	6,2		
05.027.865		9,0	7,0		
05.027.866		10,0	8,0		
05.027.867		11,0	9,0		
05.027.868		12,0	9,0		
05.027.869		14,0	11,0		
05.027.870		16,0	12,0		
05.027.871		18,0	14,5		
05.027.872		20,0	16,0		

Bestell-Nr. Code No. No. de cde.	Spannbereich Chucking range Plage de serrage	d ₁ ∅	d ₂ □	d ₃	l ₁
05.027.890	ER 40-GB	7,0	5,5	40	46
05.027.891		8,0	6,2		
05.027.892		9,0	7,0		
05.027.893		10,0	8,0		
05.027.894		11,0	9,0		
05.027.895		12,0	9,0		
05.027.896		14,0	11,0		
05.027.897		16,0	12,0		
05.027.898		18,0	14,5		
05.027.899		20,0	16,0		
05.027.900		22,0	18,0		
05.027.901	ER 50-GB	20,0	16,0	51	64
05.027.902		25,0	20,0		
05.027.903		28,0	22,0		
05.027.904		32,0	24,0		

Beispiel: M 10 DIN 371, ER 32-GB: \emptyset 10 x \square 8 = 05.027.866

Gewindebohrerzange mit Kühlmittelbohrung abgedichtet für Innen- und Aussenkühlung 30° zur Schneide

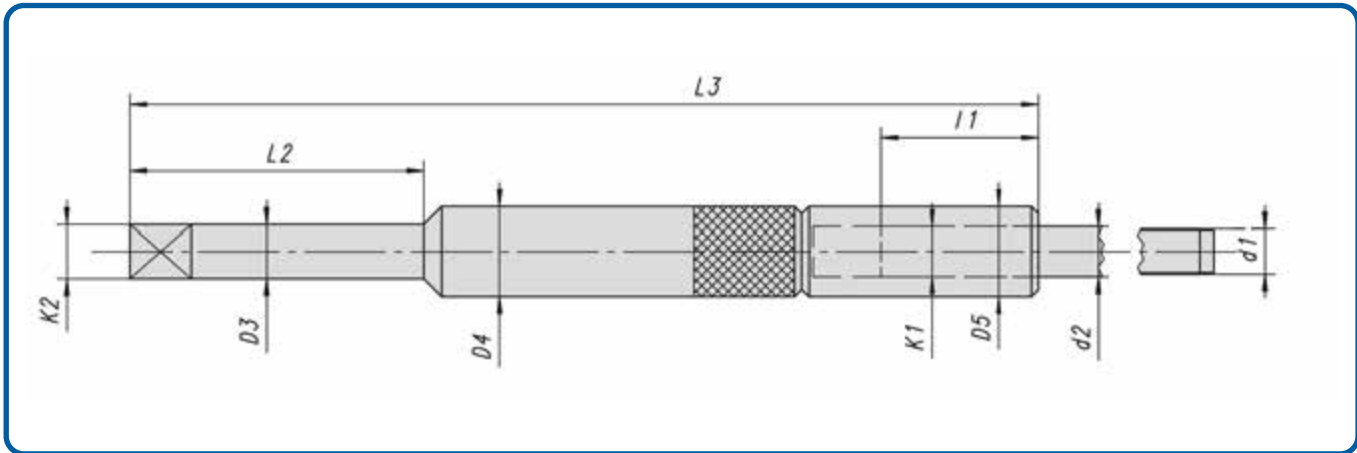


Kühlmittelaustritt am
Gewindebohrer und
Kühlmittelbohrungen unter 30°

Bestell-Nr. Code No. No. de cde	Spannbereich Chucking range Plage de serrage	d	l	l ₂	Schaft Ø.	Vierkant	Rundlaufgenauigkeit
05.027.720	ER-20	20,7	31,5	18	4,5	3,55	10µ
05.027.721					6,0	5,0	
05.027.722					7,0	5,6	
05.027.723				22	8,0	6,3	
05.027.724					9,0	7,1	
05.027.725					10,0	8,0	
05.027.760	ER-32	32,7	40	18	4,5	3,55	10µ
05.027.761					6,0	5,0	
05.027.762					7,0	5,6	
05.027.763				22	8,0	6,3	
05.027.764					9,0	7,1	
05.027.765					10,0	8,0	
05.027.766				25	11,0	9,0	
05.027.767					12,0	9,0	
05.027.768					14,0	11,2	
05.027.769					16,0	12,5	
05.027.770					18,0	14,5	

Vorteile: zusätzliche Reinigung -
Kühlung der Schneide und Spänneabfuhr

Ergebnis: Standzeiterhöhung

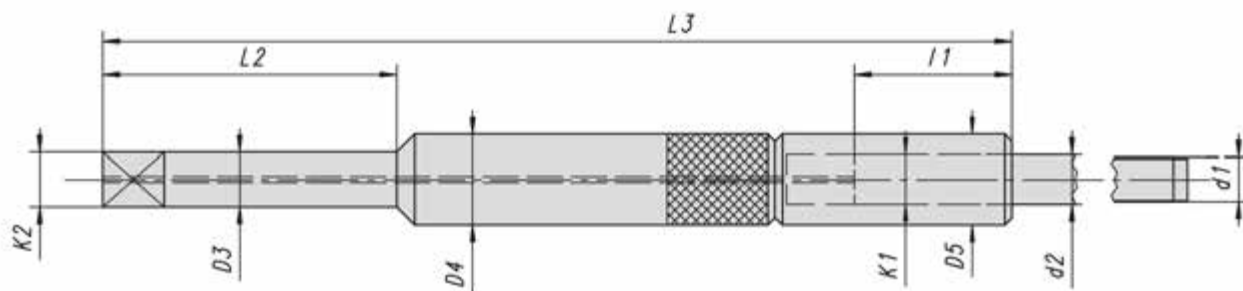


DEUTSCH

Verwendung: Diese Gewindebohrer-Verlängerungen werden - wie Gewindebohrer - in Schnellwechseleinsätzen oder Gewindebohrer-Spannzangen gespannt.

Bestell-Nr. Code No. No. de cde.	Baumaße Verlängerung					Baumaße Gewindebohrer				
	ØD ₃ h ₉	K ₂	D ₄ /D ₅ Ø	L ₂	L ₃	Gewinde-Nenn-Ø d ₁		Schaft-Ø d ₂	Vierkant K ₁	Einspann- länge l ₁
						DIN 371	DIN 374/376			
05.054.001	6	4,9	6,1	60	130	M2-M2,6	M 4	2,8	2,1	22
05.054.002	6	4,9	7,5	60	130	M3	M4,5-M6	3,5	2,7	23
05.054.003	6	4,9	8,4	60	130	M4	M6	4,5	3,4	23
05.054.004	7	5,5	12,1	60	130	M4,5-M6	M8	6	4,9	26
05.054.005	7	5,5	12,1	60	130	M7	M9-M10	7	5,5	26
05.054.006	8	6,2	13	60	130	M8	M11	8	6,2	30
05.054.007	9	7	15	60	130	M9	M12	9	7	31
05.054.008	10	8	15	60	130	M10	-	10	8	33
05.054.009	11	9	18	90	130	-	M14	11	9	36
05.054.010	12	9	18	90	130	(M12)	M16	12	9	36
05.054.031	14	11	22	90	200	-	M18	14	11	39
05.054.032	16	12	24	90	200	-	M20	16	12	40
05.054.033	18	14,5	26	100	200	-	M22-M24	18	14,5	42
05.054.034	20	16	28	100	200	-	M27	20	16	44
05.054.035	22	18	30	100	200	-	M30	22	18	46
05.054.036	25	20	35	100	200	-	M32	25	20	49
05.054.011	6	4,9	6,1	70	230	M2-M2,6	M 4	2,8	2,1	22
05.054.012	6	4,9	7,5	70	230	M3	M4,5-M6	3,5	2,7	23
05.054.013	6	4,9	8,4	70	230	M4	M6	4,5	3,4	23
05.054.014	7	5,5	12,1	70	230	M4,5-M6	M8	6	4,9	26
05.054.015	7	5,5	12,1	70	230	M7	M9-M10	7	5,5	26
05.054.016	8	6,2	13	80	230	M8	M11	8	6,2	30
05.054.017	9	7	15	80	230	M9	M12	9	7	31
05.054.018	10	8	15	80	230	M10	-	10	8	33
05.054.019	11	9	18	90	230	-	M14	11	9	36
05.054.020	12	9	18	90	230	(M12)	M16	12	9	36

Gewindebohrer Verlängerungen, Schafttoleranz h6 mit innerer Kühlmittelzuführung

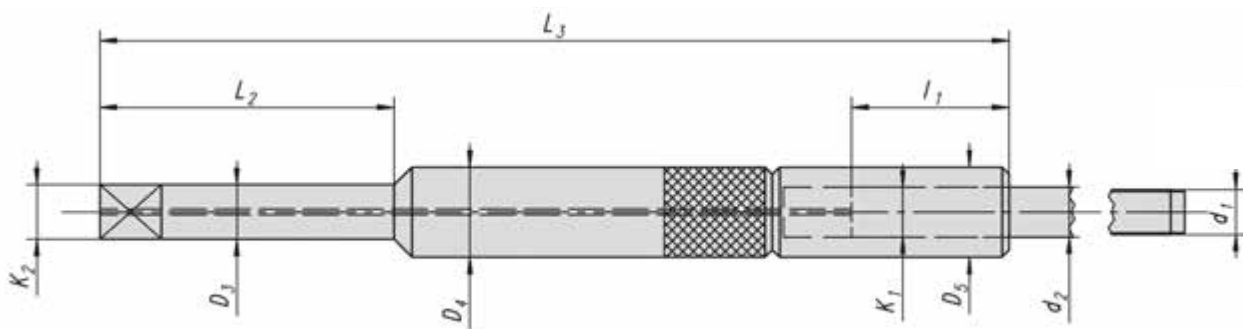


DEUTSCH

Verwendung: Diese Gewindebohrer-Verlängerungen werden - wie Gewindebohrer - in Schnellwechseleinsätzen oder Gewindebohrer-Spannzangen oder durch die h6-Schäfte in Schrumpffuttern und Hydrodehn-Spannfutter gespannt.

Bestell-Nr. Code No. No. de cde.	Baumaße Verlängerung					Baumaße Gewindebohrer				
	D ₃ h6	K ₂	D ₄ /D ₅ ∅	L ₂	L ₃	Gewinde-Nenn-∅ d1		Schaft-∅ d ₂ ∅	Vierkant K ₁	Einspann- länge l ₁
						DIN 371	DIN 374/376			
05.054.101	6	4,9	6,1	60	130	M2-M2,6	M 4	2,8	2,1	22
05.054.102	6	4,9	7,5	60	130	M3	M4,5-M6	3,5	2,7	23
05.054.103	6	4,9	8,4	60	130	M4	M6	4,5	3,4	23
05.054.104	8	6,2	12,1	60	130	M4,5-M6	M8	6	4,9	26
05.054.105	8	6,2	12,1	60	130	M7	M9-M10	7	5,5	26
05.054.106	8	6,2	13	60	130	M8	M11	8	6,2	30
05.054.107	10	8	15	60	130	M9	M12	9	7	31
05.054.108	10	8	15	60	130	M10		10	8	33
05.054.109	12	9	18	90	130		M14	11	9	36
05.054.110	12	9	18	90	130		M16	12	9	36

Gewindebohrer Verlängerungen, Schafttoleranz h9 mit innerer Kühlmittelzuführung

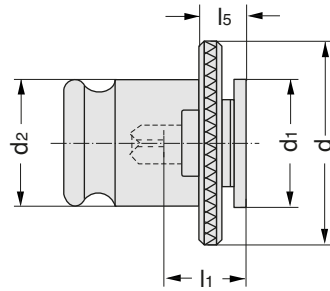


DEUTSCH

Verwendung: Diese Gewindebohrer-Verlängerungen werden - wie Gewindebohrer - in Schnellwechseleinsätzen oder Gewindebohrer-Spannzangen oder durch die h6-Schäfte in Schrumpffuttern und Hydrodehn-Spannfutter gespannt.

Bestell-Nr. Code No. No. de cde.	Baumaße Verlängerung					Baumaße Gewindebohrer				
	D ₃ h9	K ₂	D ₄ /D ₅ ∅	L ₂	L ₃	Gewinde-Nenn-∅ d1		Schaft-∅ d ₂ ∅	Vierkant K ₁	Einspann- länge l ₁
						DIN 371	DIN 374/376			
05.054.201	6	4,9	6,1	60	130	M2-M2,6	M 4	2,8	2,1	22
05.054.202	6	4,9	7,5	60	130	M3	M4,5-M6	3,5	2,7	23
05.054.203	6	4,9	8,4	60	130	M4	M6	4,5	3,4	23
05.054.204	7	5,5	12,1	60	130	M4,5-M6	M8	6	4,9	26
05.054.205	7	5,5	12,1	60	130	M7	M9-M10	7	5,5	26
05.054.206	8	6,2	13	60	130	M8	M11	8	6,2	30
05.054.207	9	7	15	60	130	M9	M12	9	7	31
05.054.208	10	8	15	60	130	M10	-	10	8	33
05.054.209	11	9	18	90	130	-	M14	11	9	36
05.054.210	12	9	18	90	130	(M12)	M16	12	9	36
05.054.211	14	11	22	90	200	-	M18	14	11	39
05.054.212	16	12	24	90	200	-	M20	16	12	40
05.054.213	18	14,5	26	100	200	-	M22-M24	18	14,5	42
05.054.214	20	16	28	100	200	-	M27	20	16	44
05.054.215	22	18	30	100	200	-	M30	22	18	46
05.054.216	25	20	35	100	200	-	M33	25	20	49

Verwendung: Diese Gewindebohrer-Verlängerungen werden - wie Gewindebohrer - in Schnellwechseleinsätze oder Gewindebohrer-Spannzangen gespannt.



**Inserts without slipping clutch
for quick-change tapping chuck.**

**Insert sans accouplement de
sécurité pour mandrins de
serrage à changement rapide
pour la taille des filets.**

DEUTSCH

Verwendung: Zur Aufnahme von Gewindebohrern.

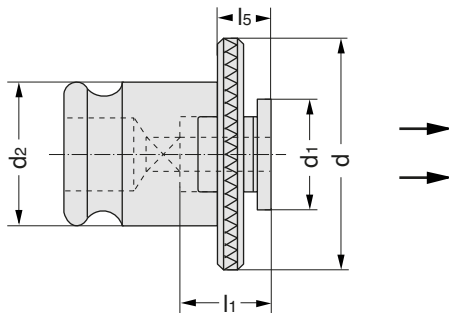
ENGLISH

Application: For the chucking of threading taps.

FRANCAIS

Application: Pour le serrage des tarauds.

Bestell-Nr. Code No. No. de cde.	Größe Size Taille	DIN 371	Schaftgröße Shaft dimensions Taille de la tige \emptyset x \square	d	d ₁	d ₂	l ₁	l ₅	Gewicht kg Weight Poids
05.055.102	1	M 2	2,8 x 2,1	30	19	19	17	7	0,06
05.055.103	1	M 3	3,5 x 2,7						
05.055.104	1	M 4	4,5 x 3,4						
05.055.105	1	M 5	6 x 4,9						
05.055.106	1	M 6	6 x 4,9						
05.055.108	1	M 8	8 x 6,2						
05.055.110	1	M 10	10 x 8	48	30	31	30	11	0,25
05.055.209	2	M 8	8 x 6,2						
05.055.211	2	M 10	10 x 8						
DIN 376									
05.055.114	1	M 4	2,8 x 2,1	30	19	19	17	7	0,06
05.055.115	1	M 5	3,5 x 2,7						
05.055.116	1	M 6	4,5 x 3,4						
05.055.118	1	M 8	6 x 4,9						
05.055.111	1	M 10	7 x 5,5						
05.055.112	1	M 12	9 x 7						
05.055.113	1	M 14	11 x 9	48	30	31	30	11	0,25
05.055.208	2	M 8	6 x 4,9						
05.055.210	2	M 10	7 x 5,5						
05.055.212	2	M 12	9 x 7						
05.055.214	2	M 14	11 x 9						
05.055.216	2	M 16	12 x 9						
05.055.218	2	M 18	14 x 11						
05.055.220	2	M 20	16 x 12						
05.055.314	3	M 14	11 x 9	69	48	48	44	14	0,8
05.055.316	3	M 16	12 x 9						
05.055.318	3	M 18	14 x 11						
05.055.320	3	M 20	16 x 12						
05.055.322	3	M 22	18 x 14,5						
05.055.324	3	M 24	18 x 14,5						
05.055.327	3	M 27	20 x 16						
05.055.330	3	M 30	22 x 18						
05.055.333	3	M 33	25 x 20						
05.055.336	3	M 36	28 x 22						
05.055.422	4	M 22	18 x 14,5						
05.055.424	4	M 24	18 x 14,5						
05.055.427	4	M 27	20 x 16						
05.055.430	4	M 30	22 x 18						
05.055.433	4	M 33	25 x 20						
05.055.436	4	M 36	28 x 22						
05.055.442	4	M 42	32 x 24						
05.055.448	4	M 48	36 x 29						



Inserts without slipping clutch for quick-change tapping chuck with coolant feed

Insert sans accouplement de sécurité pour mandrins de serrage à changement rapide pour la taille des filetages avec alimentation en liquide d'arrosage

DEUTSCH

Verwendung: Zum Gewindeschneiden mit Kühlmittelzuführung. Das Kühlmittel wird durch 3 Längsnuten in der Aufnahmebohrung entlang dem Schaft geführt.

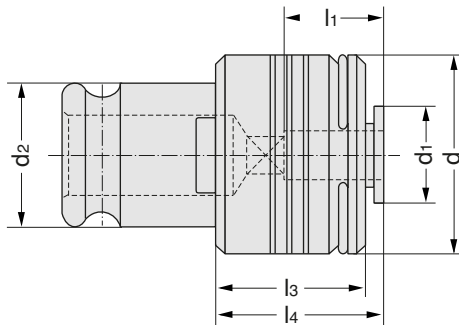
ENGLISH

Application: For holding taps with provision of external coolant feed. For coolant is fed by way of 3 axial grooves in the mounting bore and along the shaft of the threading tap to its cutting edges.

FRANCAIS

Application: Pour tailler les filets avec alimentation en liquide d'arrosage est conduit pour le taraud. Le liquide d'arrosage est conduit par 3 rainures longitudinales dans le trou de logement, le long de la tige de la partie coupante de l'outil.

Bestell-Nr. Code No. No. de cde.	Größe Size Taille	DIN 371	Schaftgröße Shaft dimensions Taille de la tige Ø x □	d	d ₁	d ₂	l ₁	l ₅	Gewicht kg Weight Poids
05.255.103	1	M 3	3,5 x 2,7	30	19	19	17	7	0,06
05.255.119	1	M 3,5	4,0 x 3,0	30	19	19	17	7	0,06
05.255.104	1	M 4	4,5 x 3,4	30	19	19	17	7	0,06
05.255.105	1	M 5	6,0 x 4,9	30	19	19	17	7	0,06
05.255.106	1	M 6	6,0 x 4,9	30	19	19	17	7	0,06
05.255.108	1	M 8	8,0 x 6,2	30	19	19	17	7	0,06
05.255.110	1	M 10	10 x 8,0	30	19	19	17	7	0,06
05.255.207	2	M 6	6,0 x 4,9	48	30	31	30	11	0,25
05.255.209	2	M 8	8,0 x 6,2	48	30	31	30	11	0,25
05.255.226	2	M 10	10 x 8,0	48	30	31	30	11	0,25
DIN 376									
05.255.114	1	M 4	2,8 x 2,1	30	19	19	17	7	0,06
05.255.115	1	M 5	3,5 x 2,7	30	19	19	17	7	0,06
05.255.116	1	M 6	4,5 x 3,4	30	19	19	17	7	0,06
05.255.118	1	M 8	6,0 x 4,9	30	19	19	17	7	0,06
05.255.111	1	M 10	7,0 x 5,5	30	19	19	17	7	0,06
05.255.112	1	M 12	9,0 x 7,0	30	19	19	17	7	0,06
05.255.113	1	M 14	11 x 9,0	30	19	19	17	7	0,06
05.255.208	2	M 8	6,0 x 4,9	48	30	31	30	11	0,25
05.255.210	2	M 10	7,0 x 5,5	48	30	31	30	11	0,25
05.255.212	2	M 12	9,0 x 7,0	48	30	31	30	11	0,25
05.255.214	2	M 14	11 x 9,0	48	30	31	30	11	0,25
05.255.216	2	M 16	12 x 9,0	48	30	31	30	11	0,25
05.255.218	2	M 18	14 x 11	48	30	31	30	11	0,25
05.255.220	2	M 20	16 x 12	48	30	31	30	11	0,25
05.255.222	2	M 22	18 x 14,5	48	30	31	30	11	0,25
05.255.224	2	M 24	18 x 14,5	48	30	31	30	11	0,25
05.255.314	3	M 14	11 x 9	72	48	48	44	14	1,7
05.255.316	3	M 16	12 x 9	72	48	48	44	14	1,7
05.255.318	3	M 18	14 x 11	72	48	48	44	14	1,7
05.255.320	3	M 20	16 x 12	72	48	48	44	14	1,7
05.255.322	3	M 22	18 x 14,5	72	48	48	44	14	1,7
05.255.324	3	M 24	18 x 14,5	72	48	48	44	14	1,7
05.255.327	3	M 27	20 x 16	72	48	48	44	14	1,7
05.255.330	3	M 30	22 x 18	69	48	48	44	14	1,7
05.255.333	3	M 33	25 x 20	69	48	48	44	14	1,7
05.255.336	3	M 36	28 x 22	69	48	48	44	14	1,7



**Inserts with slipping clutch
for quick-change tapping chuck
DIN**

**Inserts avec accouplement
de sécurité pour mandrins
de serrage à changement rapide
pour la taille des filetages
DIN**

DEUTSCH

Verwendung:

Zur Aufnahme von Gewindebohrern.

ENGLISH

Application:

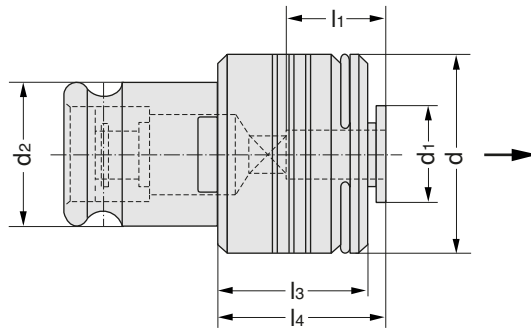
For the chucking of threading taps.

FRANCAIS

Application:

Pour le serrage des tarauds.

Bestell-Nr. Code No. No. de cde.	Größe Size Taille	DIN 371	Schaftgröße Shaft dimensions Taille de la tige \varnothing x \square	d	d ₁	d ₂	l ₁	l ₃	l ₄	Gewicht kg Weight Poids
05.056.102	1	M 2	2,8 x 2,1	32	19	19	17	24	25	0,15
05.056.103	1	M 3	3,5 x 2,7							
05.056.104	1	M 4	4,5 x 3,4							
05.056.105	1	M 5	6 x 4,9							
05.056.106	1	M 6	6 x 4,9							
05.056.108	1	M 8	8 x 6,2							
05.056.110	1	M 10	10 x 8							
05.056.209	2	M 8	8 x 6,2	50	30	31	30	31	34	0,55
05.056.211	2	M 10	10 x 8							
		DIN 376								
05.056.114	1	M 4	2,8 x 2,1	32	19	19	17	24	25	0,15
05.056.115	1	M 5	3,5 x 2,7							
05.056.116	1	M 6	4,5 x 3,4							
05.056.118	1	M 8	6 x 4,9							
05.056.111	1	M 10	7 x 5,5							
05.056.112	1	M 12	9 x 7							
05.056.208	2	M 8	6 x 4,9	50	30	31	30	31	34	0,55
05.056.210	2	M 10	7 x 5,5							
05.056.212	2	M 12	9 x 7							
05.056.214	2	M 14	11 x 9							
05.056.216	2	M 16	12 x 9							
05.056.218	2	M 18	14 x 11							
05.056.220	2	M 20	16 x 12							
05.056.224	2	M 24	18 x 14,5							
05.056.314	3	M 14	11 x 9	72	48	48	44	41	45	1,7
05.056.316	3	M 16	12 x 9							
05.056.318	3	M 18	14 x 11							
05.056.320	3	M 20	16 x 12							
05.056.322	3	M 22	18 x 14,5							
05.056.324	3	M 24	18 x 14,5							
05.056.327	3	M 27	20 x 16							
05.056.330	3	M 30	22 x 18							
05.056.333	3	M 33	25 x 20							
05.056.336	3	M 36	28 x 22							
05.056.422	4	M 22	18 x 14,5	96	60	60	71	61	68	3,3
05.056.424	4	M 24	18 x 14,5							
05.056.427	4	M 27	20 x 16							
05.056.430	4	M 30	22 x 18							
05.056.433	4	M 33	25 x 20							
05.056.436	4	M 36	28 x 22							
05.056.442	4	M 42	32 x 24							
05.056.448	4	M 48	36 x 29							



Inserts with slipping clutch for quick-change tapping chuck with coolant feed, DIN

Inserts avec accouplement de sécurité à changement rapide pour la taille des filetages avec alimentation en liquide d'arrosage, DIN

DEUTSCH

Verwendung:
Zum Gewindeschneiden mit Kühlmittelzuführung durch den Gewindebohrer.

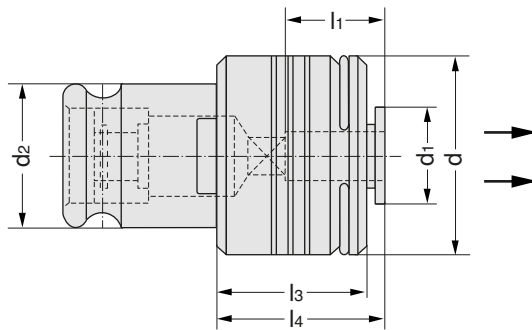
ENGLISH

Application:
For holding taps with provision for coolant feed thro' the middle.

FRANCAIS

Application:
Pour tailler les filets avec alimentation en liquide d'arrosage par le taraud.

Bestell-Nr. Code No. No. de cde.	Größe Size Taille	DIN 371	Schaftgröße Shank dimensions Taille de la tige Ø x □	d	d ₁	d ₂	l ₁	l ₃	l ₄	Gewicht kg Weight Poïds
05.057.105	1	M 5	6 x 4,9	32	19	19	17	24	25	0,15
05.057.106	1	M 6	6 x 4,9							
05.057.108	1	M 8	8 x 6,2							
05.057.110	1	M 10	10 x 8							
05.057.209	2	M 8	8 x 6,2	50	30	31	30	31	34	0,55
05.057.211	2	M 10	10 x 8							
DIN 376										
05.057.115	1	M 5	3,5 x 2,7	32	19	19	17	24	25	0,15
05.057.116	1	M 6	4,5 x 3,4							
05.057.118	1	M 8	6 x 4,9							
05.057.111	1	M 10	7 x 5,5							
05.057.112	1	M 12	9 x 7							
05.057.208	2	M 8	6 x 4,9	50	30	31	30	31	34	0,55
05.057.210	2	M 10	7 x 5,5							
05.057.212	2	M 12	9 x 7							
05.057.214	2	M 14	11 x 9							
05.057.216	2	M 16	12 x 9							
05.057.218	2	M 18	14 x 11							
05.057.220	2	M 20	16 x 12							
05.057.314	3	M 14	11 x 9	72	48	48	44	41	45	1,7
05.057.316	3	M 16	12 x 9							
05.057.318	3	M 18	14 x 11							
05.057.320	3	M 20	16 x 12							
05.057.322	3	M 22	18 x 14,5							
05.057.324	3	M 24	18 x 14,5							
05.057.327	3	M 27	20 x 16							
05.057.330	3	M 30	22 x 18							
05.057.333	3	M 33	25 x 20							
05.057.337	3	M 36	28 x 22							
05.057.422	4	M 22	18 x 14,5	96	60	60	71	61	68	3,3
05.057.424	4	M 24	18 x 14,5							
05.057.427	4	M 27	20 x 16							
05.057.430	4	M 30	22 x 18							
05.057.433	4	M 33	25 x 20							
05.057.436	4	M 36	28 x 22							
05.057.442	4	M 42	32 x 24							
05.057.448	4	M 48	36 x 29							



Inserts with slipping clutch for quick-change tapping chuck with coolant feed, DIN

Inserts avec accouplement de sécurité pour mandrins de serrage à changement rapide pour la taille des filetages avec alimentation en liquide d'arrosage, DIN

DEUTSCH

Verwendung: Zum Gewindeschneiden mit Kühlmittelzuführung. Das Kühlmittel wird durch 3 Längsnuten in der Aufnahmebohrung entlang dem Schaft geführt.

ENGLISH

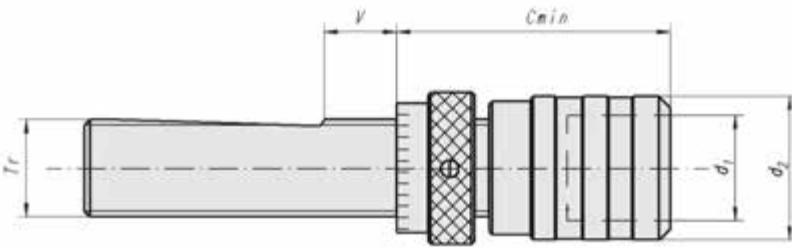
Application: For holding taps with provision of external coolant feed. For coolant is fed by way of 3 axial grooves in the mounting bore and along the shaft of the threading tap to its cutting edges.

FRANCAIS

Application: Pour tailler les filets avec alimentation en liquide d'arrosage est conduit pour le taraud. Le liquid d'arrosage est conduit par 3 rainures longitudinales dans le trou de logement, le long de la tige de la partie coupante de l'outil.

Bestell-Nr. Code No. No. de cde.	Größe Size Taille	DIN 371	Schaftgröße Shank dimensions Taille de la tige Ø x □	d	d ₁	d ₂	l ₁	l ₃	l ₄	Gewicht kg Weight Poids
05.058.103	1	M 3	3,5 x 2,7	32	19	19	17	24	25	0,15
05.058.104	1	M 4	4,5 x 3,4							
05.058.105	1	M 5	6 x 4,9							
05.058.106	1	M 6	6 x 4,9							
05.058.108	1	M 8	8 x 6,2							
05.058.110	1	M 10	10 x 8							
05.058.209	2	M 8	8 x 6,2	50	30	31	30	31	34	0,55
05.058.211	2	M 10	10 x 8							
		DIN 376								
05.058.114	1	M 4	2,8 x 2,1	32	19	19	17	24	25	0,15
05.058.115	1	M 5	3,5 x 2,7							
05.058.116	1	M 6	4,5 x 3,4							
05.058.118	1	M 8	6 x 4,9							
05.058.111	1	M 10	7 x 5,5							
05.058.112	1	M 12	9 x 7							
05.058.208	2	M 8	6 x 4,9	50	30	31	30	31	34	0,55
05.058.210	2	M 10	7 x 5,5							
05.058.212	2	M 12	9 x 7							
05.058.214	2	M 14	11 x 9							
05.058.216	2	M 16	12 x 9							
05.058.218	2	M 18	14 x 11							
05.058.220	2	M 20	16 x 12							
05.058.314	3	M 14	11 x 9	72	48	48	44	41	45	1,7
05.058.316	3	M 16	12 x 9							
05.058.318	3	M 18	14 x 11							
05.058.320	3	M 20	16 x 12							
05.058.322	3	M 22	18 x 14,5							
05.058.324	3	M 24	18 x 14,5							
05.058.327	3	M 27	20 x 16							
05.058.330	3	M 30	22 x 18							
05.058.333	3	M 33	25 x 20							
05.058.336	3	M 36	28 x 22							
05.058.422	4	M 22	18 x 14,5	96	60	60	71	61	68	3,3
05.058.424	4	M 24	18 x 14,5							
05.058.427	4	M 27	20 x 16							
05.058.430	4	M 30	22 x 18							
05.058.433	4	M 33	25 x 20							
05.058.436	4	M 36	28 x 22							
05.058.442	4	M 42	32 x 24							
05.058.448	4	M 48	36 x 29							

Gewindeschneid-Schnellwechselfutter, Stelhülsen mit Längenausgleich auf Druck und Zug, axial verstellbar



Quick-change tapping chuck adjustable adaptors, with length compensation with compression and tension axially adjustable

Mandrin de serrage à changement rapide, douilles de correction, pour la taille des filetages avec compensation longitudinale de la pression et de la traction, réglables axialement

DEUTSCH

Verwendung: Zur Aufnahme von Einsätzen für Gewindebohrer.

Anmerkung: Längenausgleich auf Druck und Zug, zum Ausgleich von Unterschieden zwischen Vorschub und Gewindesteigung.

Hinweis: Einsätze nach Art.-Nr. 05.055, 05.056, 05.065 und 05.066.

ENGLISH

Application: For the chucking of inserts for threading taps.

Remark: Length compensation in compression and tension to compensate for any deviation between the rate of feed and the thread pitch.

Note: Inserts in line with art. no. 05.055, 05.056, 05.065 and 05.066.

FRANCAIS

Application: Pour le serrage des inserts pour tarauds.

Remarque: Compensation longitudinale de la pression et de la traction pour compenser les différences entre l'avance et le pas du filetage.

Observation: Inserts suivant l'article No. 05.055, 05.056, 05.065 et 05.066.

Bestell-Nr. Code No. No. de cde.	Aufnahme automotive holder Longment TR	für Gewindebohrer for tap sizes Pour tarauds	Längenausgleich Druck Zug passender Einsatz Matching inserts Inserts approprié Größe / Size / Taille	Length compensation compression Tension Compensation longitudinale de la pression et de la traction		d ₁	d ₂	C _{min}	V	Gewicht kg Weight Poids
08.061.011	Tr 16 x 1,5	M 1 – M 10	0	6,5	6,5	13	26	50	28	0,6
08.061.012	Tr 16 x 1,5	M 3 – M 12	1	7,5	7,5	19	36	52	28	0,7
08.061.013	Tr 20 x 1,5	M 3 – M 12	1	7,5	7,5	19	36	52	28	0,8
08.061.001	Tr 28 x 2	M 3 – M 12	1	7,5	7,5	19	36	51	30	0,6
08.061.002	Tr 36 x 2	M 3 – M 12	1	7,5	7,5	19	36	53	36	1,1
08.061.003	Tr 28 x 2	M 8 – M 20	2	12,5	12,5	31	53	75	30	1,0
08.061.004	Tr 36 x 2	M 8 – M 20	2	12,5	12,5	31	53	77	36	1,5
08.061.005	Tr 28 x 2	M 14 – M 33	3	20	20	48	78	108	30	2,2
08.061.006	Tr 36 x 2	M 14 – M 33	3	20	20	48	78	110	36	2,8
08.061.007	Tr 48 x 2	M 14 – M 33	3	20	20	48	78	114	47	3,8
08.061.008	Tr 36 x 2	M 22 – M 48	4	22,5	22,5	60	96	121	36	4,1
08.061.009	Tr 48 x 2	M 22 – M 48	4	22,5	22,5	60	96	125	47	5,1
08.061.010	Tr 48 x 2	M 33 – M 68	5	30	30	78	130	171	47	9,8

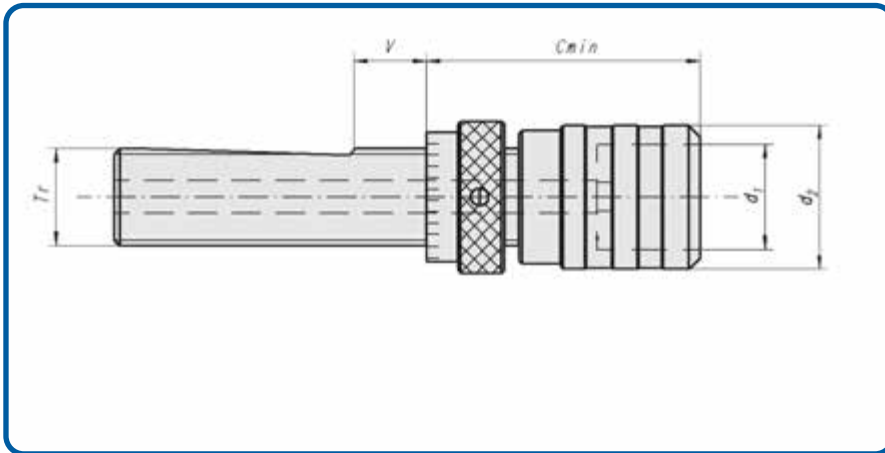
Klemmutter



Bestell-Nr.
Code No.
No. de cde.

08.017.004 Tr 28 x 2
08.017.005 Tr 36 x 2
08.017.006 Tr 48 x 2

Gewindeschneid-Schnellwechselfutter, Stellhülsen mit Längenausgleich auf Druck und Zug, mit Kühlmittelzuführung, axial verstellbar



Quick-change tapping chuck adjustable adaptors, with length compensation with compression and tension and with coolant feed, axially adjustable

Mandrin de serrage à changement rapide, douilles de correction, pour la taille des filetages avec compensation longitudinale de la pression et de la traction, avec alimentation en liquide d'arrosage réglable axialement

DEUTSCH

Verwendung: Zur Aufnahme von Einsätzen für Gewindebohrer.

Anmerkung: Längenausgleich auf Druck und Zug, zum Ausgleich von Unterschieden zwischen Vorschub und Gewindesteigung.

Hinweis: Einsätze nach Art.-Nr. 05.057, 05.058, 05.067.

ENGLISH

Application: For the chucking of inserts for threading taps.

Remark: Length compensation in compression and tension to compensate for any deviation between the rate of feed and the thread pitch.

Note: Inserts in line with art. no. 05.057, 05.058, 05.067.

FRANCAIS

Application: Pour le serrage des inserts pour tarauds.

Remarque: Compensation longitudinale de la pression et de la traction pour compenser les différences entre l'avance et le pas du filetage.

Observation: Inserts suivant l'article No. 05.057, 05.058, 05.067.

Bestell-Nr. Code No. No. de cde.	Aufnahme automotive holder Longment TR	für Gewindebohrer for tap sizes Pour tarauds	Längenausgleich Druck Zug passender Einsatz Matching inserts Inserts approprié Größe / Size / Taille	Length compensation		d ₁	d ₂	C _{min}	V	Gewicht kg Weight Poids
				compression	Tension					
08.061.201	Tr 28 x 2	M 3 – M 12	1	7,5	7,5	19	36	51	30	0,6
08.061.202	Tr 36 x 2	M 3 – M 12	1	7,5	7,5	19	36	53	36	1,1
08.061.203	Tr 28 x 2	M 8 – M 20	2	12,5	12,5	31	53	75	30	1,0
08.061.204	Tr 36 x 2	M 8 – M 20	2	12,5	12,5	31	53	77	36	1,5
08.061.205	Tr 28 x 2	M 14 – M 33	3	20	20	48	78	108	30	2,2
08.061.206	Tr 36 x 2	M 14 – M 33	3	20	20	48	78	110	36	2,8
08.061.207	Tr 48 x 2	M 14 – M 33	3	20	20	48	78	114	47	3,8
08.061.208	Tr 36 x 2	M 22 – M 48	4	22,5	22,5	60	96	121	36	4,1
08.061.209	Tr 48 x 2	M 22 – M 48	4	22,5	22,5	60	96	125	47	5,1

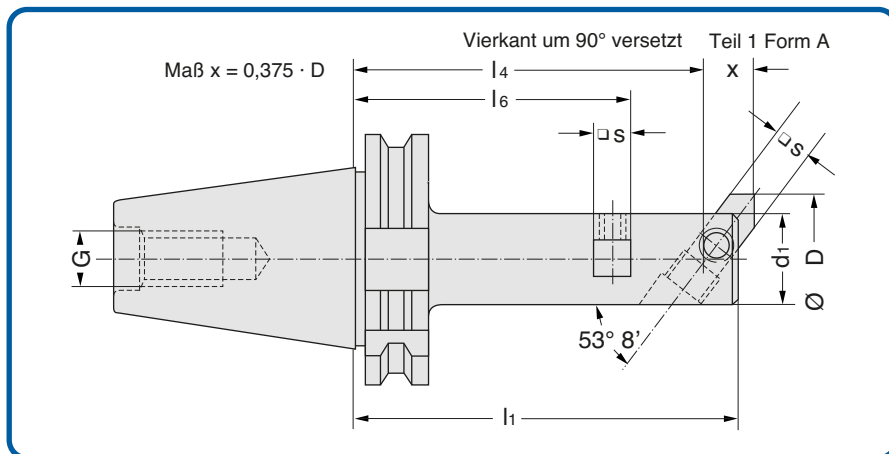
Klemmmutter



Bestell-Nr.
Code No.
No. de cde.

08.017.004 Tr 28 x 2
08.017.005 Tr 36 x 2
08.017.006 Tr 48 x 2

Kurze Bohrstangen DIN 69871 A Teil 1, Form C



**Short boring bars Form C
DIN 69871 Part 1 Form A**

**Barres d'alésage courtes
forme C suivant DIN 69871
section 1 forme A**

DEUTSCH

Verwendung: Für alle Ausbohrarbeiten (Durchgangs-, Sackloch-, Vor- und Fertigbohren).

Hinweis: Zur Bestückung der Bohrstangen stehen folgende Schneidwerkzeuge zur Verfügung: Gelötete HM-Ausdrehmeißel nach Art.-Nr. 10.001 und 10.006. Ausdrehmeißel für Wendeschneidplatten nach Art.-Nr. 10.013 und 10.017. Feinstausdreh-Einsätze für gelötete HM-, HSS- und HM-Wendeschneid-Stähle nach Art.-Nr. 10.026 und 10.031.

ENGLISH

Application: For all boring operations (throughgoing and blind holes, rough and finish machining).

Remark: The following cutting tools are available for mounting in these boring bars: Brazed carbide-tip boring tools Code No. 10.001 and 10.006. Boring tools for indexable carbide inserts Code No. 10.013 and 10.017. Precision boring tools for brazed-on carbide an HSS tips and for indexable carbide tips Code No. 10.026 and 10.031.

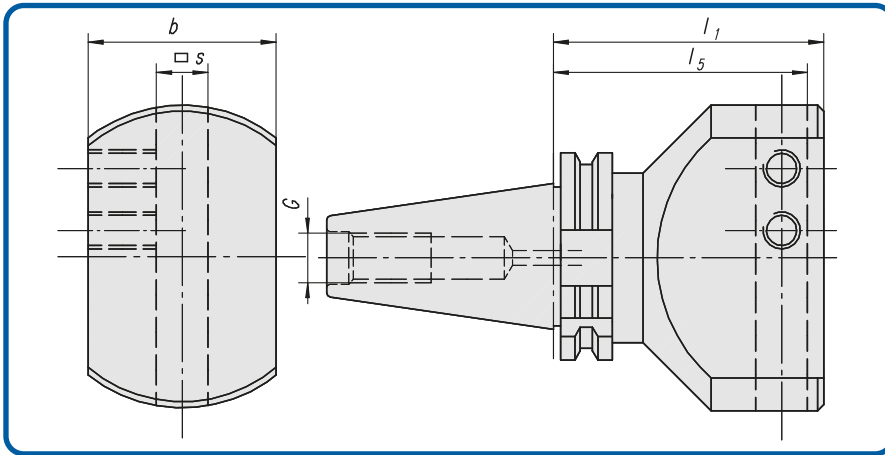
FRANCAIS

Application: pour tous travaux d'alésage. (Trous débouchants, trous borgnes, amorçage et finition des trous).

Remarque: pour équiper les barres d'alésage, les outils de coupe suivants sont à disposition: Alésoirs soudés en métal dur article No. 10.001 et 10.006. Alésoirs pour plaquettes amovibles suivant l'article No. 10.013 et 10.017. Inserts à coupe de précision pour plaquettes amovibles, soudées en métal dur et en acier super rapide suivant l'article No. 10.026 et 10.031.

Bestell-Nr. Code No. No. de cde.	Ausdrehbereich Boring range Plage d'alésage Kegel Taper Cône	gerade straight droit	schräge inclined en biais	d ₁	l ₁	l ₄	l ₆	□ s	G
28.07.026.001	SK 40	17 – 23	17 – 23	16	100	94	82,5	5	M 16
28.07.026.002		17 – 23	17 – 23	16	160	154	142,5	5	
28.07.026.003		23 – 27	23 – 33	20	100	92,5	66	8	
28.07.026.004		23 – 27	23 – 33	20	160	152,5	134	8	
28.07.026.005		23 – 27	23 – 33	25	100	90,62	72	8	
28.07.026.006		27 – 38	27 – 38	25	160	150,62	132	8	
28.07.026.008		34 – 50	34 – 48	32	100	88	65	10	
28.07.026.009		34 – 50	34 – 48	32	160	148	125	10	
28.07.026.010		34 – 50	34 – 48	32	250	238	215	10	
28.07.026.012		44 – 68	44 – 60	40	160	145	120	12	
28.07.026.013		44 – 68	44 – 60	40	250	235	210	12	
28.07.026.015		55 – 85	55 – 75	50	160	141,25	110	16	
28.07.026.016		55 – 85	55 – 75	50	250	231,25	200	16	
28.07.026.018		55 – 85	55 – 75	63	250	231,25	200	20	
28.07.026.020		55 – 85	55 – 75	50	250	231,25	200	16	
30.07.026.022	SK 50	17 – 23	17 – 23	16	160	154	142,5	5	M 24
30.07.026.023		23 – 27	25 – 33	20	100	91,5	74	8	
30.07.026.024		23 – 27	25 – 33	20	160	152,5	134	8	
30.07.026.025		27 – 38	27 – 38	25	250	241,5	224	8	
30.07.026.026		23 – 27	25 – 33	20	100	90,32	72	8	
30.07.026.027		27 – 38	27 – 38	25	160	150,62	132	8	
30.07.026.028		27 – 38	27 – 38	25	250	150,62	132	8	
30.07.026.029		34 – 50	34 – 48	32	100	240,62	222	8	
30.07.026.030		34 – 50	34 – 48	32	160	88	125	10	
30.07.026.031		34 – 50	34 – 48	32	250	238	215	10	
30.07.026.032		44 – 68	44 – 60	40	100	85	60	12	
30.07.026.033		44 – 68	44 – 60	40	160	145	120	12	
30.07.026.034		44 – 68	44 – 60	40	250	235	210	12	
30.07.026.035		55 – 85	55 – 75	50	100	81,5	50	16	
30.07.026.036		55 – 85	55 – 75	50	160	141,25	110	16	
30.07.026.037		55 – 85	55 – 75	50	250	231,25	200	16	
30.07.026.038		55 – 85	55 – 75	50	400	381,25	350	16	
30.07.026.039		69 – 105	69 – 95	63	160	136,35	110	20	
30.07.026.040		69 – 105	69 – 95	63	250	226,35	200	20	
30.07.026.042		87 – 130	87 – 120	80	160	130	94,5	25	
30.07.026.043		87 – 130	87 – 120	80	250	220	184,5	25	
30.07.026.044		87 – 130	87 – 120	80	400	370	334,5	25	
30.07.026.045		107 – 150	107 – 140	100	250	200	170	32	
30.07.026.046		107 – 150	107 – 140	100	400	350	170	32	

DIN 69 871 SK50 Bohrköpfe aus Leichtmetall



DEUTSCH

Verwendung: Für alle größeren Ausbohrarbeiten (Durchgangs-, Vor- und Fertigbohrer)

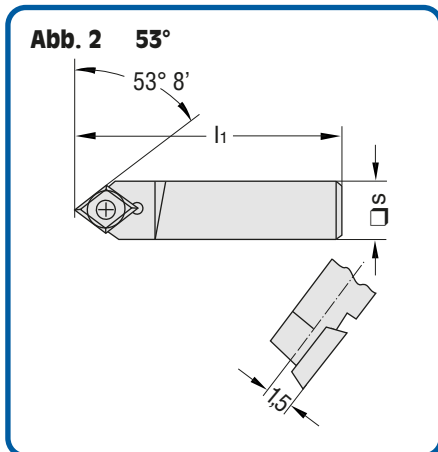
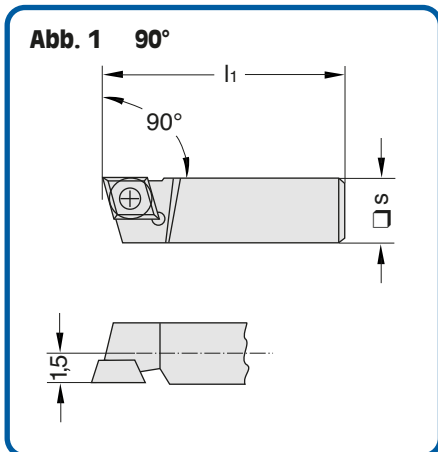
Werkstoff: Werkzeugschaft Vergütungsstahl mit einer Zugfestigkeit im Kern von mindestens 800N/mm²
Bohrkörper aus Leichtmetall.

Ausführung: Zur Gewichtsreicherung ist der Kopfparallel zur Werkzeugaufnahme abgeflacht,
bzw. aus Leichtmetall/Alu.

Hinweis: Zur Bestückung der Bohrköpfe stehen folgende Schneidwerkzeuge zur Verfügung:
Gelötete HM-Ausdrehmeißel nach Art.Nr. 10.001.
Ausdrehmeißel für Wendeschneidplatten nach Art.Nr. 10.013.
Feinstausdreh-Einsätze für gelötete HM, -HSS- und HM-Wendeplattenschneidstähle

Bestell-Nr. Code No. No. de cde.	Kegel Taper Cône	d ₁	l ₁	l ₅	s	b	G
30.07.041.003	SK 50	125	160	150	32	100	M 24
30.07.041.004		160	160	150	32	100	
30.07.041.005		200	160	150	32	100	
30.07.041.006		250	160	150	32	100	
30.07.041.007		300	160	150	32	100	
30.07.041.008		400	160	150	32	100	
30.07.041.009		500	160	150	32	100	

Ausdrehmeißel 90/53° für Hartmetall- Wendschneidplatten



Boring tools 90/53° for indexable carbide tips 10.013

Alésoir à 90/53° pour plaquettes amovibles en métal dur 10.013

DEUTSCH

Verwendung: In Vierkantaufnahmen mit allen Bohrwerkzeugen für Durchgangs- und Ansatzbohrungen.

ENGLISH

Application: For use in rectangular mounts on all boring tools for boring throughgoing and stepped bores.

FRANCAIS

Application: Pour logements à serrage sur carré pour tous les outils de perçage destinés aux trous débouchants et aux trous à embase.

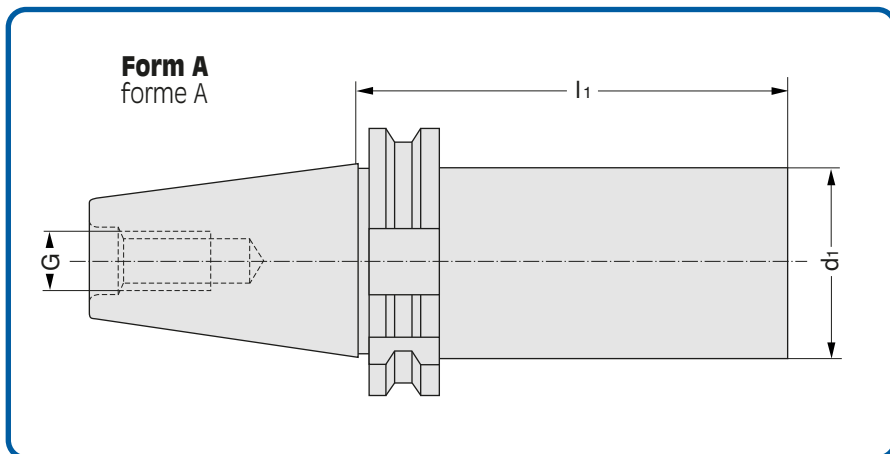
Abb. 1 90°	s	l ₁	passend in Bohrstangen Ø to fit boring bars with boring head Ø peut être monté sur barre d'alésage Ø	Ausdrehbereich Boring range Plage de serrage
Bestell-Nr. Code No. No. de cde.	□			
10.013.050	8	18	20	22 – 27
10.013.051	8	22	25	27 – 38
10.013.052	10	28	32	34 – 50
10.013.053	12	35	40	44 – 68
10.013.054	16	45	50	55 – 85
10.013.055	20	56	63	69 – 105
10.013.056	25	70	80	87 – 130
10.013.057	32	90	100	110 – 170

Abb. 2 52°	s	l ₁	passend in Bohrstangen Ø to fit boring bars with boring head Ø peut être monté sur barre d'alésage Ø	Ausdrehbereich Boring range Plage de serrage
Bestell-Nr. Code No. No. de cde.	□			
10.017.050	8	18	20	23 – 33
10.017.051	8	22	25	27 – 38
10.017.052	10	28	32	34 – 48
10.017.053	12	40	40	44 – 60
10.017.054	16	50	50	55 – 75
10.017.055	20	56	63	69 – 95
10.017.056	25	85	80	87 – 120
10.017.057	32	105	100	110 – 160

Zubehör / Accessoires / Accessoires	Wendschneidplatten Indexable tips Plaquettes amovibles		Schrauben Screws Vis		Schraubendreher Screwdriver Tournevis	
	K 10 Bestell-Nr. Code No. No. de cde.	Bezeichnung Designation	P 20 Bestell-Nr. Code No. No. de cde.	Bezeichnung Designation	Bestell-Nr. Code No. No. de cde.	Bestell-Nr. Code No. No. de cde.
	10.022.201 10.022.202 10.022.202	CCMW 060202 CCMW 060204 CCMW 060204	10.022.301 10.022.302 10.022.302	CCMT 060202 CCMT 060204 CCMT 060204	10.022.501 M 2,5	10.041.001 T 7
	10.022.203 10.022.204	CCMW 09T304 CCMW 09T308	10.022.303 10.022.304	CCMT 09T304 CCMT 09T308	10.022.505 M 3,5	10.041.005 T 15
	10.022.205 10.022.206 10.022.207	CCMW 120404 CCMW 120408 CCMW 120412	10.022.305 10.022.306 10.022.307	CCMT 120404 CCMT 120408 CCMT 120412	10.022.502 M 4	10.041.005 T 15

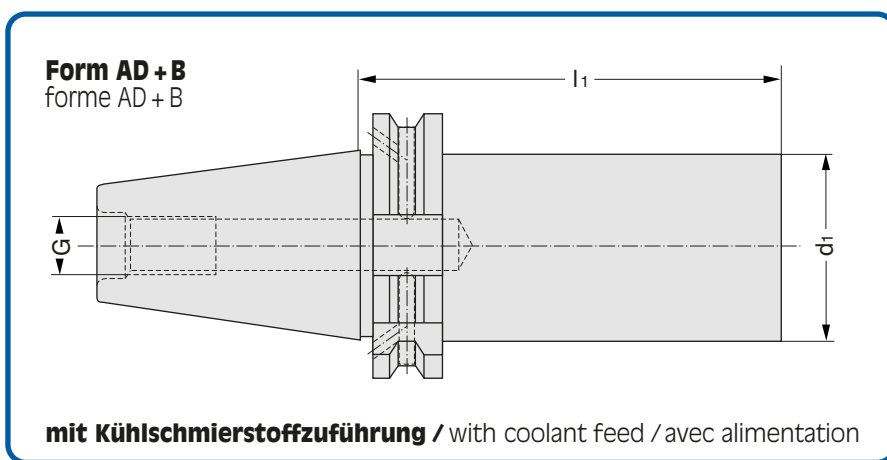
Rohlinge

DIN 69 871 Teil 1 Form A / AD + B



Tool blanks DIN 69 871
Part 1 Form A/AD + B

Ebauches suivant DIN 69 871
section 1 forme A/AD + B



mit Kühlschmierstoffzuführung / with coolant feed / avec alimentation

DEUTSCH

Verwendung: Zur Herstellung von Sonderwerkzeugen.

Ausführung: Werkzeugkegel und Bund gehärtet und geschliffen. Schaft d_1 ungehärtet, gedreht zum Weiterbearbeiten.

ENGLISH

Application: For making special tools.

Execution: Taper and collar hardened and ground. Shank d_1 unhardened, turned for further machining.

FRANCAIS

Application: Pour la fabrication d'outils spéciaux.

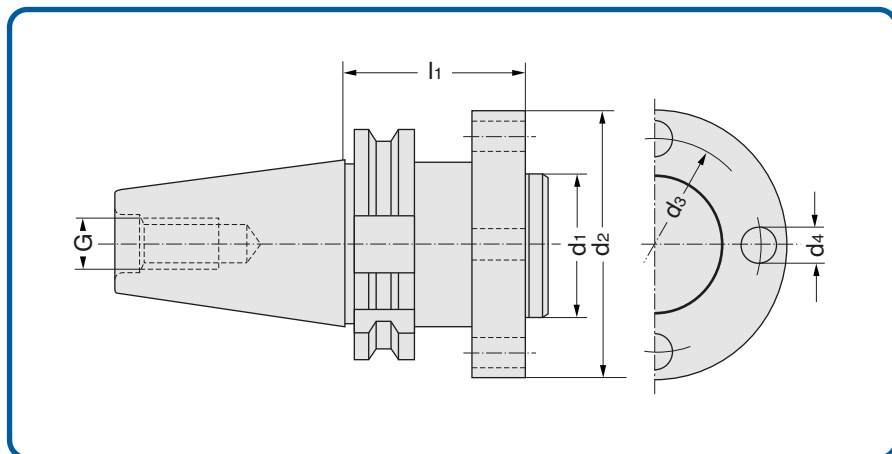
Execution: Cône d'outil et collerette trempés et rectifiés, tige d_1 non trempée, tournée pour usinage ultérieur.

Bestell-Nr. Code No. No. de cde. Form A forme A	Bestell-Nr. Code No. No. de cde. Form AD + B forme AD + B	Kegel Taper Cône	d_1	l_1	G
SK geschliffen					
64.07.028.001	64.07.028.201	SK 30	40,5	160	M 12
28.07.028.000	28.07.028.200	SK 40	40	310	M 16
28.07.028.001	28.07.028.201	SK 40	64	250	
28.07.028.002	28.07.028.202	SK 40	63,6	160	
28.07.028.004	28.07.028.204	SK 40	80	200	
28.07.028.005	28.07.028.205	SK 40	80	220	
28.07.028.006	28.07.028.206	SK 40	63,6	320	
28.07.028.007	28.07.028.207	SK 40	80	310	
28.07.028.008		SK 40	40	30	
29.07.028.102	29.07.028.202	SK 45	63,6	250	M 20
30.07.028.001	30.07.028.201	SK 50	63,6	200	M 24
30.07.028.003	30.07.028.203	SK 50	63,6	315	
30.07.028.350	-	SK 50	63,6	350	
30.07.028.400		SK 50	63,6	400	
30.07.028.005	30.07.028.205	SK 50	95,6	200	
30.07.028.006	30.07.028.206	SK 50	103	200	
30.07.028.004	30.07.028.204	SK 50	103	315	
30.07.028.401	-	SK 50	103	400	
30.07.028.010	-	SK 50	80	700	
	30.07.028.219	SK 50	110	190	
30.07.028.020	-	SK 50	120	120	
	30.07.028.221	SK 50	125	190	

Weitere Rohlinge auf Anfrage, siehe Rohlingsmappe/special blanks on request/ebauches spécial sur demande

Flanschsaufnahmen

DIN 69 871 Teil 1 Form A



Flanged mounts DIN 69 871
Part 1 Form A

Porte-outils à bride suivant
DIN 69 871 section 1 forme A

DEUTSCH

Verwendung: Zur Aufnahme von Werkzeugen, welche selbst hergestellt werden.

ENGLISH

Application: For mounting tools that have been specially made.

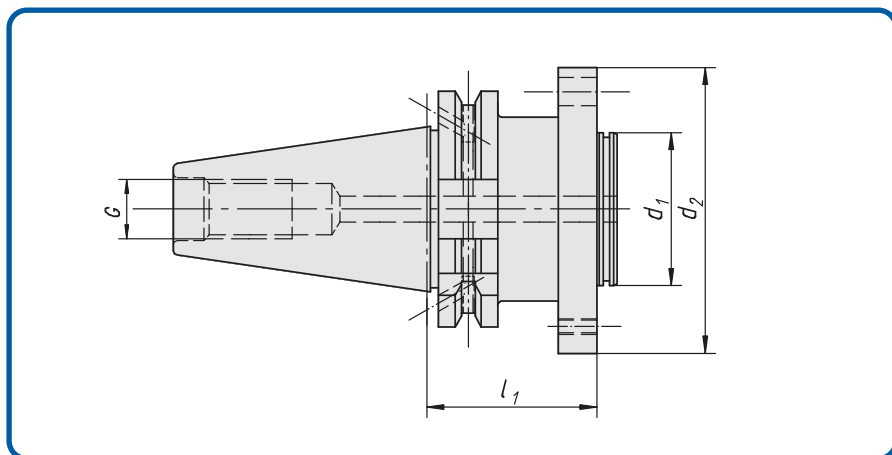
FRANCAIS

Application: Pour la fixation d'outils à réaliser soi-même.

Bestell-Nr. Code No. No. de cde.	Kegel Taper Cône	d ₁	d ₂	d ₃	d ₄	l ₁	G	
28.07.042.001	SK 40	40	90	74	9	50	M 16	
30.07.042.003	SK 50	60	112	92	11	50	M 24	
30.07.042.002	SK 50	60	112	92	11	70	M 24	

Flanschsaufnahmen

DIN 69 871 Teil 1 Form AD+B, mit Kühlschmierstoffzuführung



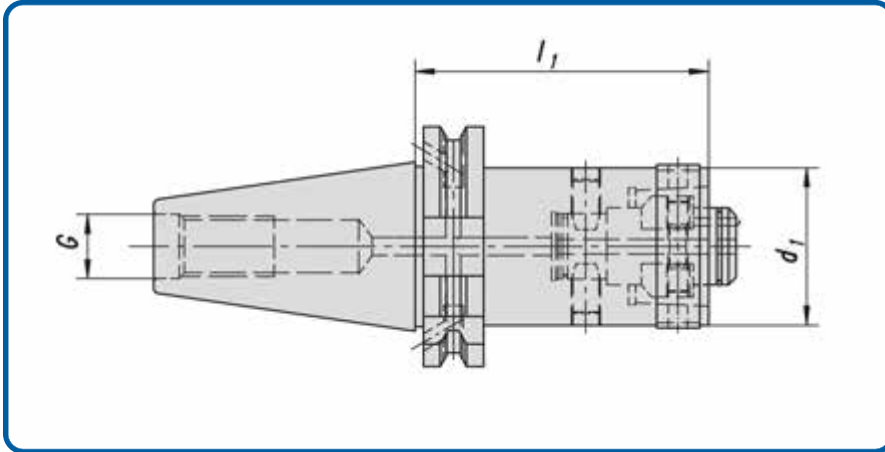
Flanged mounts DIN 69 871
Part 1 Form B with coolant feed

Porte-outils à bride suivant
DIN 69 871 section 1 forme B
avec d'alimentation en liquide

Bestell-Nr. Code No. No. de cde.	Kegel Taper Cône	d ₁	d ₂	d ₃	d ₄	l ₁	G	
28.07.042.201	SK 40 Form AD+B	60	90	74	9	50	M 16	
30.07.042.202	SK 50 Form AD+B	60	112	92	11	70	M 24	
30.07.042.204	SK 50 Form AD+B	60	112	92	11	100		
30.07.042.205	SK 50 Form AD+B	60	112	92	11	120		
30.07.042.206	SK 50 Form AD+B	60	112	92	11	200		

Aufnahmeschäfte

DIN 69 871 Form AD + B, für DIN 69 893 HSK-A und HSK-C



**Holder DIN 69 871 form AD+B
for HSK-C manual**

**Queues de fixation DIN 69 871
forme AD + B pour HSK-C manuel**

DEUTSCH

Verwendung: Zur Aufnahme von HSK-Werkzeugen DIN 69893-1, Form A und C

Lieferumfang: Mit Spannpatrone und Abdeckring.

Ausführung: Zulässige Rundlaufabweichung des Steilkegels zum Innenkegel 0,003 mm.

ENGLISH

Application: For mounting HSK-tools DIN 69893-1, form A and C

Scope of delivery: With draw-in collet and covering ring.

Execution: Admissible concentricity deviation of the external taper in relation to the internal taper 0,003 mm.

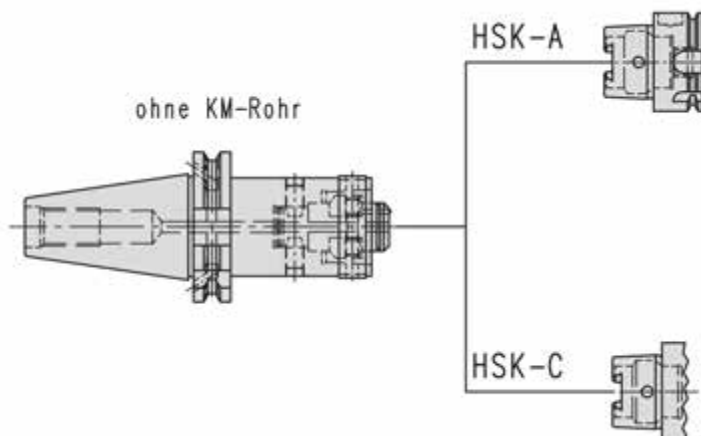
FRANCAIS

Application: Pour la fixation d'outils HSK, forme A et C.

Livraison: Avec douille de serrage poussée et bague recouvrement.

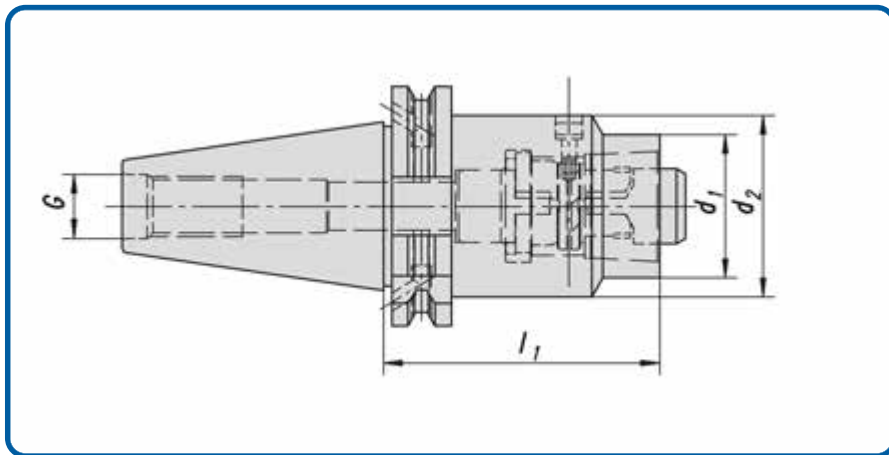
Execution: Faux-round admissible du cône extérieur pas rapport du cône intérieur 0,003 mm.

Bestell-Nr. Code No. No. de cde.	Kegel Taper Cône	Kegel - d1 Taper Cône	l ₁	G
64.07.066.001	SK 30	HSK C 32	55	M 12
64.07.066.002		HSK C 40	60	
64.07.066.003		HSK C 50	75	
28.07.066.000	SK 40	HSK C 25	55	M 16
28.07.066.001		HSK C 32	55	
28.07.066.002		HSK C 40	60	
28.07.066.003		HSK C 50	65	
28.07.066.004		HSK C 63	75	
28.07.066.005		HSK C 80	105	
28.07.066.006		HSK C 100	110	
30.07.066.008	SK 50	HSK C 25	50	M 24
30.07.066.000		HSK C 32	55	
30.07.066.001		HSK C 40	60	
30.07.066.002		HSK C 50	65	
30.07.066.003		HSK C 63	75	
30.07.066.013		HSK C 63	120	
30.07.066.015		HSK C 63	150	
30.07.066.019		HSK C 63	500	
30.07.066.004		HSK C 80	80	
30.07.066.005		HSK C 100	100	
30.07.066.006	HSK C 125	140		
30.07.066.007	HSK C 160	160		
31.07.066.005	SK 60	HSK C 100	100	M 30



Aufnahmeschäfte DIN 69 871

Form AD, für HSK-A, -C und -E mit montiertem KM-Rohr



Holder DIN 69 871 form AD+B for HSK-A with assembled coolant tube

Queues de fixation DIN 69 871 forme AD+B pour HSK-A tube du réfrigérant assembler

DEUTSCH

Verwendung: Zur Aufnahme von HSK-Werkzeugen DIN 69893-1, Form A, C und E

Lieferumfang: Mit Spannpatrone und Abdeckring.

Ausführung: Zulässige Rundlaufabweichung des Steilkegels zum Innenkegel 0,003 mm.

ENGLISH

Application: For mounting HSK-tools DIN 69893-1, form A, C and E

Scope of delivery: With draw-in collet and covering ring.

Execution: Admissible concentricity deviation of the external taper in relation to the internal taper 0,003 mm.

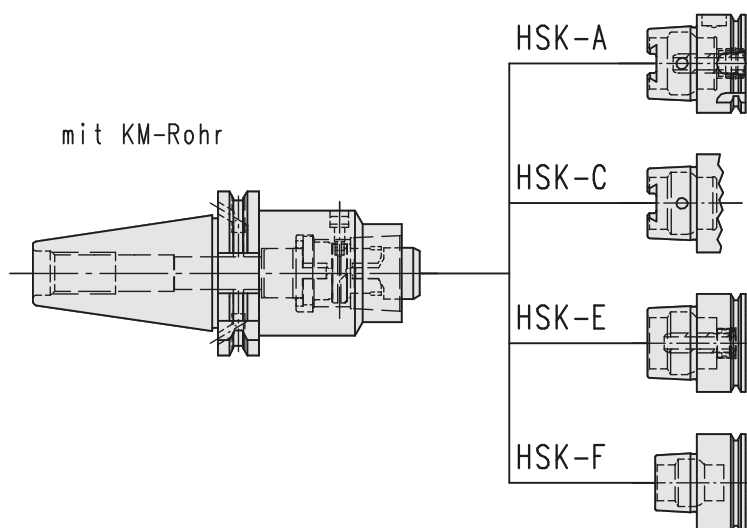
FRANCAIS

Application: Pour la fixation d'outils HSK, forme A, C et E.

Livraison: Avec douille de serrage poussée et bague recouvrement.

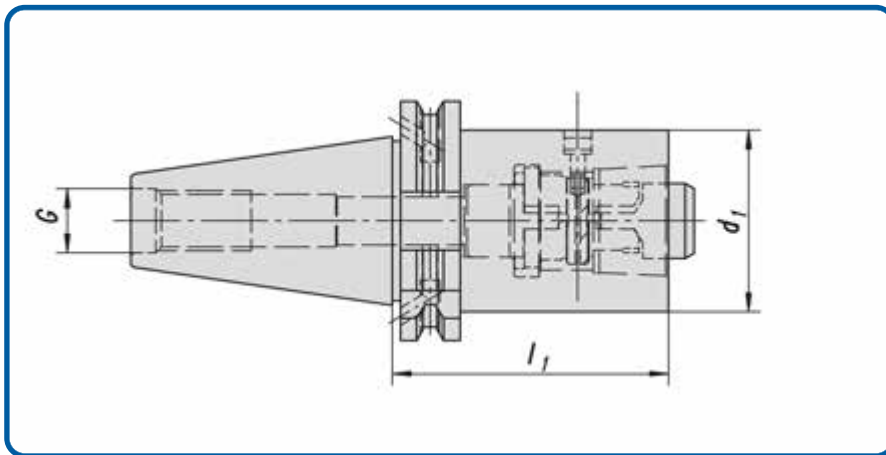
Execution: Faux-round admissible du cône extérieur pas rapport du cône intérieur 0,003 mm.

Bestell-Nr. Code No. No. de cde.	Kegel Taper Cône	HSK - d d ₁	d ₂	l ₁	G
28.07.066.049	SK 40	25	32	45	16
28.07.066.050		32	40	55	
28.07.066.051		40	50	75	
28.07.066.052		50	63	95	
28.07.066.053		63	80	110	
28.07.066.054	SK 40	80	100	150	16
28.07.066.055		100	120	150	
30.07.066.050	SK 50	32	40	75	24
30.07.066.051		40	50	75	
30.07.066.052		50	63	75	
30.07.066.053		63	80	75	
30.07.066.054		80	100	100	
30.07.066.055		100	125	150	
30.07.066.063*	SK 50	63	80	75	24
30.07.066.064*		80	100	100	



Aufnahmeschäfte DIN 69 871

Form AD+B, für HSK-F (optional HSK-A+C+E)



Holder DIN 69 871 form AD+B for HSK-F

Queues de fixation DIN 69 871 forme AD+B pour HSK-F

DEUTSCH

Verwendung: Zur Aufnahme von HSK-Werkzeugen DIN 69893-1, Form F

Lieferumfang: Mit Spannpatrone und Abdeckring.

Ausführung: Zulässige Rundlaufabweichung des Steilkegels zum Innenkegel 0,003 mm.

ENGLISH

Application: For mounting HSK-tools DIN 69893-1, form F

Scope of delivery: With draw-in collet and covering ring.

Execution: Admissible concentricity deviation of the external taper in relation to the internal taper 0,003 mm.

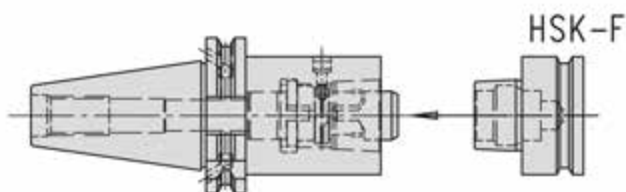
FRANCAIS

Application: Pour la fixation d'outils HSK, forme F.

Livraison: Avec douille de serrage poussée et bague recouvrement.

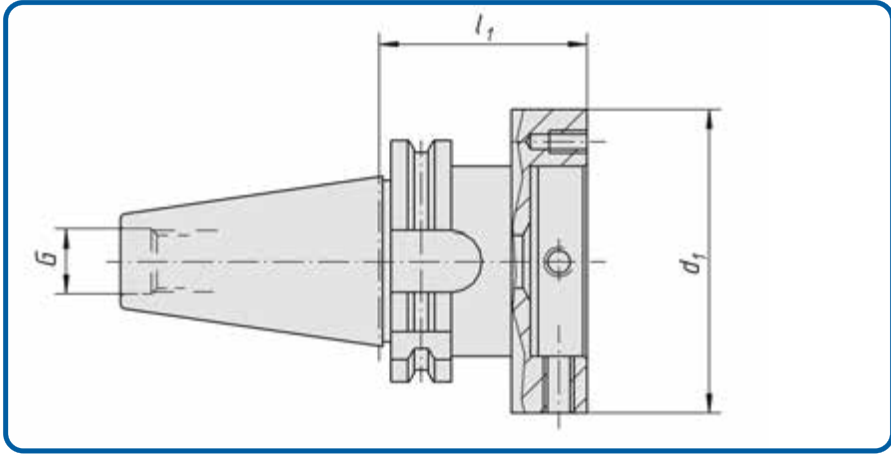
Execution: Faux-round admissible du cône extérieur pas rapport du cône intérieur 0,003 mm.

Bestell-Nr. Code No. No. de cde.	Kegel Taper Cône	HSK - d d ₁	l ₁	G
28.07.066.120	SK 40	40	60	M 16
28.07.066.121		50	60	
28.07.066.122		63	75	
28.07.066.123		80	110	
30.07.066.120	SK 50	40	60	M 24
30.07.066.121		50	60	
30.07.066.122		63	75	
30.07.066.123		80	75	



Aufnahmen-Radial einstellbar

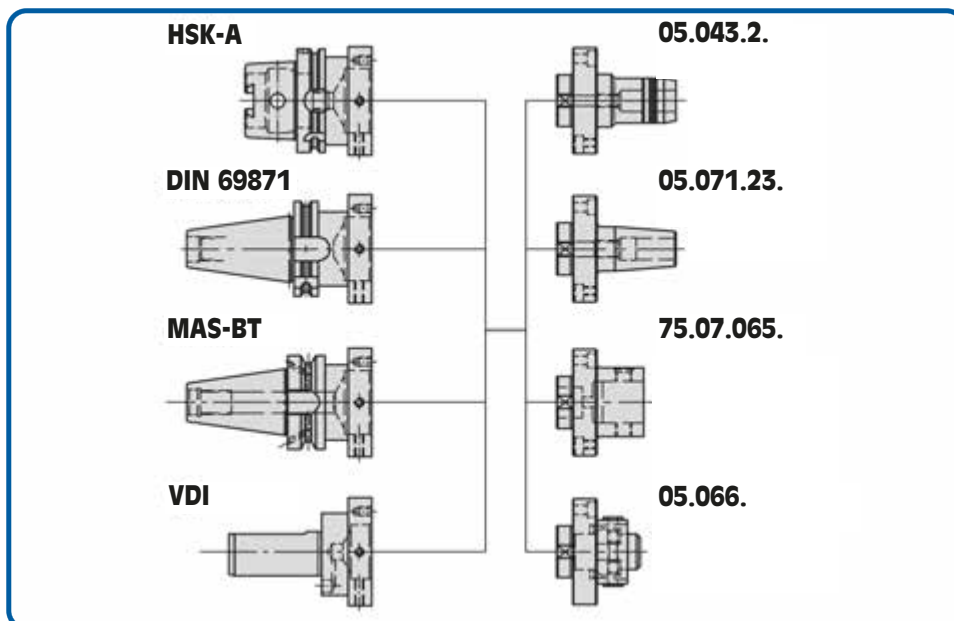
DIN 69871 Teil 1 Form AD+B



Shanks radially adjustable

Logement réglage radial

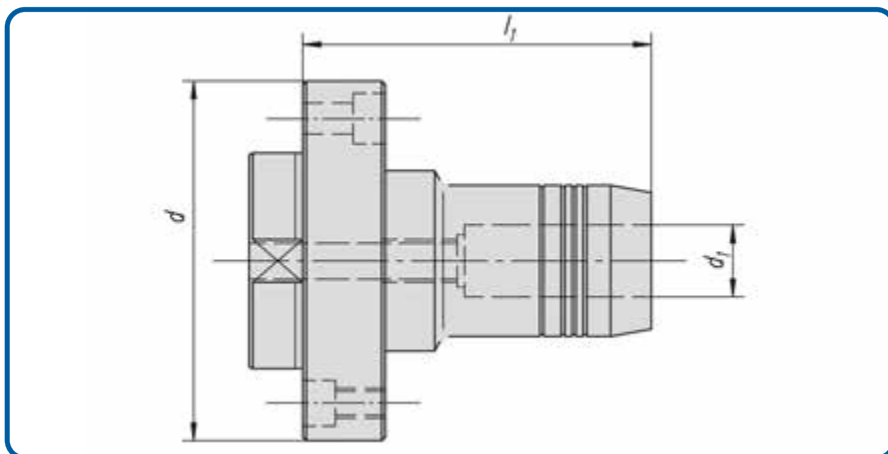
Bestell-Nr. Code No. No. de cde.	Kegel Taper Cône	d ₁	l ₁	G	
28.07.043.201	SK 40	60	50	M 16	
28.07.043.204		70	50		
28.07.043.202		80	55		
28.07.043.203		100	60		
28.07.043.205		140	60		
30.07.043.201	SK 50	60	50	M 24	
30.07.043.206		70	50		
30.07.043.202		80	50		
30.07.043.203		100	60		
30.07.043.204		117	60		
30.07.043.205		140	60		



Adapter auf Anfrage

Hydro-Dehnspannfutter

radial einstellbar mit Winkelausrichtung

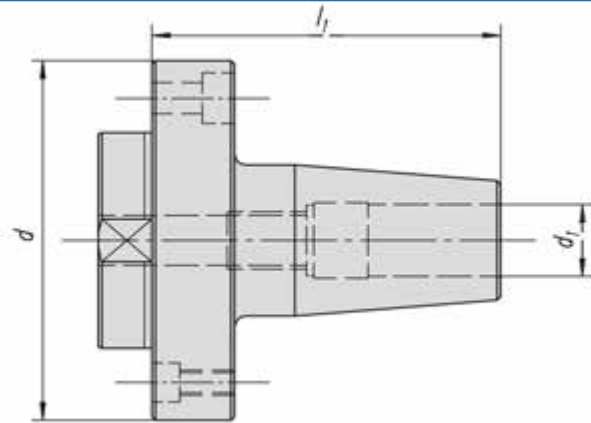


Hydraulic chuck radially adjustable

Mandrin expansible réglables
radialement avec alignement
d'angle

Bestell-Nr. Code No. No. de cde.	d	d ₁	l ₁	
05.043.253	70	16	50	
05.043.255	80	12	77,5	
05.043.256	80	16	82,5	
05.043.257	80	20	82,5	
05.043.258	80	25	90	
05.043.259	100	12	90	
05.043.260	100	25	100	
05.043.261	100	32	103	
05.043.265	117	32	103	
05.043.283	70	5/8"	50	
05.043.285	80	1/2"	77,5	
05.043.286	80	5/8"	82,5	
05.043.287	80	3/4"	82,5	
05.043.288	80	1"	90	
05.043.289	100	1/2"	90	
05.043.290	100	5/8"	90	
05.043.291	100	3/4"	90	
05.043.292	100	1"	100	
05.043.293	100	1 1/4"	103	
05.043.296	117	1 1/4*"	103	

InduTerm Schrumpffutter®
radial einstellbar mit Winkelausrichtung



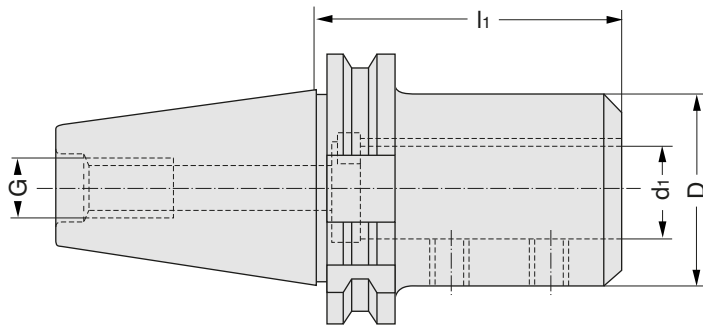
Shrink chuck InduTerm radially adjustable with angle adjustment

Mandrin de retrecissement InduTerm radialement avec alignement d'angle

Bestell-Nr. Code No No. de cde.	d	d ₁	l ₁	
05.071.235	60	6	70	
05.071.236	60	8	70	
05.071.237	60	10	70	
05.071.238	60	12	70	
05.071.240	70	14	75	
05.071.241	70	16	75	
05.071.244	80	6	70	
05.071.245	80	8	70	
05.071.246	80	10	70	
05.071.247	80	12	70	
05.071.248	80	14	75	
05.071.249	80	16	75	
05.071.250	80	18	80	
05.071.251	80	20	80	
05.071.252	80	25	80	
05.071.260	100	25	80	
05.071.261	100	32	80	

Zwischenhülsen (Master)

DIN 69 871 Teil 1 Form AD, für axial verstellbare Werkzeuge



**Adjustable adaptors (Master)
for axially adjustable tools
DIN 69 871 Part 1 Form AD**

**Douilles intermédiaires (Master)
pour outils réglables axialement
suivant DIN 69 871 section 1
forme AD**

DEUTSCH

Verwendung: Zur Aufnahme von Stellhülsen und Werkzeugen mit StellhülSENSchaft nach DIN 6327.

ENGLISH

Application: For mounting adjustable adaptors and tools with adjustable-adaptor shanks to DIN 6327.

FRANCAIS

Application: Pour la fixation des douilles de correction et pour les outils à tige pour douilles de correction suivant DIN 6327.

Bestell-Nr. Code No. No. de cde.	Kegel Taper Cône	d ₁	D	l ₁	G	Gewicht kg Weight Poids
64.08.001.001	SK 30	20	45	100	M 12	1,2
64.08.001.002		28	55	115		1,5
28.08.001.001	SK 40	28	55	70	M 16	1,3
28.08.001.011		28	55	85		1,5
28.08.001.002		36	63	120		1,2
30.08.001.002	SK 50	28	55	60	M 24	2,9
30.08.001.003		28	55	100		3,6
30.08.001.004		28	55	160		4,5
30.08.001.005		36	63	100		3,6
30.08.001.006		36	65	160		4,9
30.08.001.007		48	90	100		4,5
30.08.001.008		48	90	160		7,3

Zubehör / Accessoires / Accessoires

Klemmschraube
Attachment screw
Vis de pression



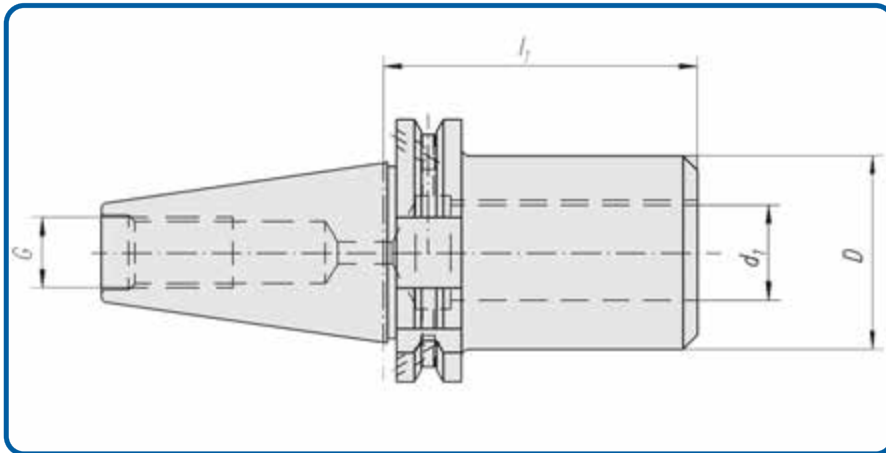
Bestell-Nr.
Code No.
No. de cde.

d₁

08.018.003 20
08.018.004 28/36
08.018.006 48

Zwischenhülsen (Master)

DIN 69 871 Teil 1 Form AD + B, für axial verstellbare Werkzeuge



**Adjustable adaptor (Master)
for axially adjustable tools
DIN 69 871 Part 1 Form B**

**Douilles intermédiaires (Master)
pour outils réglables axialement
suivant DIN 69 871 section 1
forme B**

DEUTSCH

Verwendung: Zur Aufnahme von Stellhülsen und Werkzeugen mit Stellhülzenschaft nach DIN 6327.

ENGLISH

Application: For mounting adjustable adaptors and tools with adjustable-adaptor shanks to DIN 6327.

FRANCAIS

Application: Pour la fixation des douilles de correction et pour les outils à tige pour douilles de correction suivant DIN 6327.

Bestell-Nr. Code No. No. de cde.	Kegel Taper Cône	d ₁	D	l ₁	G	Gewicht kg Weight Poids
64.08.001.201	SK 30	20	45	100	M 12	1,3
64.08.001.202		28	55	115		1,6
28.08.001.201	SK 40	28	55	70	M 16	1,2
28.08.001.211		28	55	85		1,5
28.08.001.202		36	63	120		1,2
30.08.001.202	SK 50	28	55	60	M 24	3,9
30.08.001.203		28	55	100		3,9
30.08.001.204		28	55	160		4,5
30.08.001.205		36	63	100		4,0
30.08.001.207		48	90	100		4,5

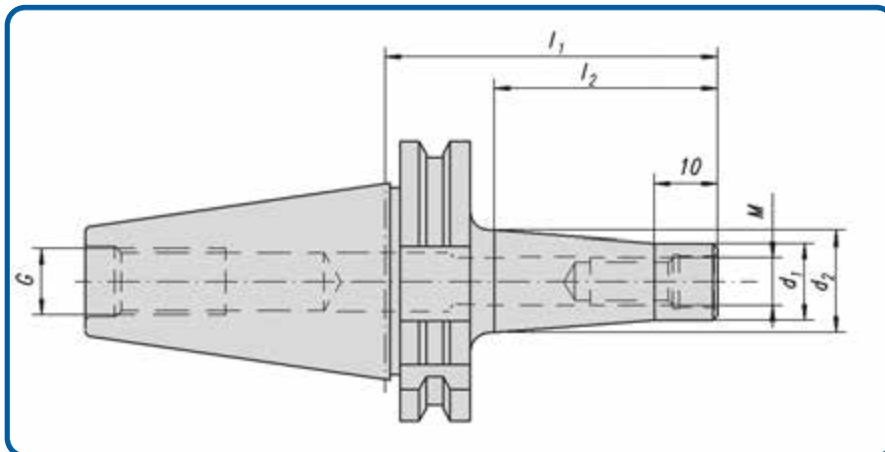
Klemmschraube
Attachment screw
Vis de pression



Bestell-Nr.
Code No.
No. de cde.

d₁

08.018.003	20
08.018.004	28/36
08.018.006	48

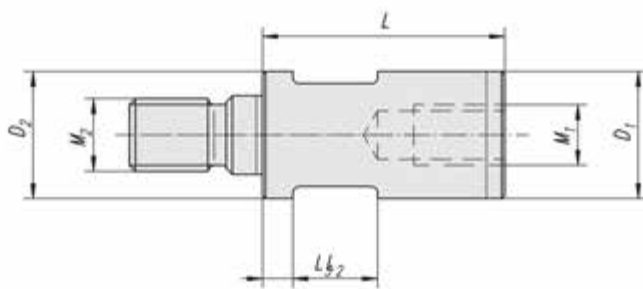


Holding fixture for screw in end mills

Empreinte pour fraises fileté

Bestell-Nr. Code No. No. de cde.	Kegel Taper Cône	M	d ₁	d ₂	l ₁	l ₂	G
28.05.072.001	SK 40	M 6	10	13	45	25	M 16
28.05.072.002		M 6	10	20	70	50	
28.05.072.003		M 6	10	23	95	75	
28.05.072.005	SK 40	M 8	13	15	45	25	
28.05.072.006		M 8	13	23	70	50	
28.05.072.007		M 8	13	25	95	75	
28.05.072.008		M 8	13	30	120	100	
28.05.072.009	SK 40	M 10	18	23	45	25	
28.05.072.010		M 10	18	25	70	50	
28.05.072.011		M 10	18	30	95	75	
28.05.072.012		M 10	18	35	120	100	
28.05.072.013	SK 40	M 12	21	24	45	25	
28.05.072.014		M 12	21	30	70	50	
28.05.072.015		M 12	21	35	95	75	
28.05.072.016		M 12	21	38	120	100	
28.05.072.017		M 12	21	44	145	125	
28.05.072.018	SK 40	M 16	29	29	45	25	
28.05.072.019		M 16	29	34	70	50	
28.05.072.020		M 16	29	35	95	75	
28.05.072.021		M 16	29	40	120	100	
30.05.072.002	SK 50	M 8	13	15	58	30	M 24
30.05.072.010		M 8	13	30	120	100	
30.05.072.018		M 8	13	35	220	200	
30.05.072.003	SK 50	M 10	18	25	78	50	
30.05.072.011		M 10	18	35	120	100	
30.05.072.019		M 10	18	40	170	150	
30.05.072.004	SK 50	M 12	21	25	78	50	
30.05.072.012		M 12	21	38	120	100	
30.05.072.020		M 12	21	52	170	150	
30.05.072.016		M 12	21	68	220	200	
30.05.072.017		M 12	21	68	270	250	
30.05.072.024		M 12	21	68	320	300	
30.05.072.007	SK 50	M 16	29	34	50	30	
30.05.072.005		M 16	29	34	70	50	
30.05.072.013		M 16	29	40	120	100	
30.05.072.021		M 16	29	48	170	150	
30.05.072.015		M 16	29	58	220	200	
30.05.072.022		M 16	29	62	270	250	
30.05.072.023		M 16	29	68	320	300	

Verlängerung für Einschraubfräser

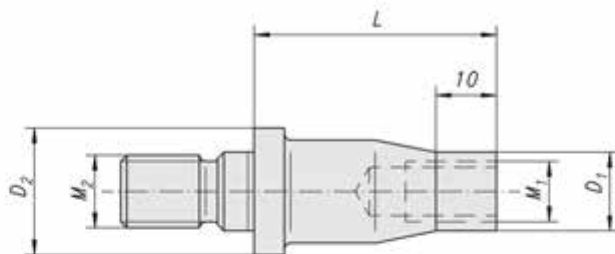


Extension for screw in end mills

Rallonges pour fraises filetée

Bestell-Nr. Code No. No. de cde.	M ₁	M ₂	d ₁	d ₂	l ₁	l ₂	l ₃	SW
05.072.101	M 6	M 6	10	10	25	5	3	8
05.072.102	M 8	M 8	13	13	30	6	4	10
05.072.103	M 10	M 10	18	18	35	8	4	15
05.072.104	M 12	M 12	21	21	40	8	4	17
05.072.105	M 16	M 16	29	29	40	10	4	19

Reduzierung für Einschraubfräser



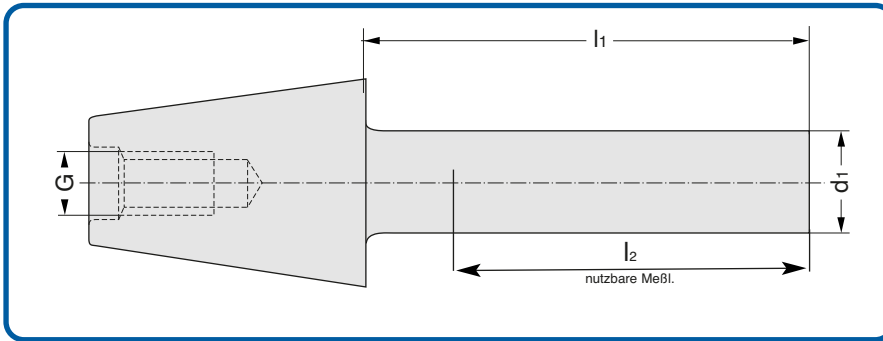
Reducers for screw in end mills

Pièces de reduction pour fraises
filetée

Bestell-Nr. Code No. No. de cde.	M ₁	M ₂	d ₁	d ₂	l ₁	
05.072.001	M 6	M 8	10	13	25	
05.072.002	M 8	M 10	13	18	30	
05.072.003	M 10	M 12	18	21	35	
05.072.004	M 12	M 16	21	29	40	
05.072.005	M 6	M 12	10	21	40	
05.072.009	M 8	M 12	13	21	60	
05.072.011	M 8	M 16	13	29	60	
05.072.013	M 10	M 16	18	29	60	

Kontrolldorne

DIN 69871 Teil 1 Form A



**Test arbors DIN 69871
Part 1 Form A**

**Mandrins de controle suivant
DIN 69871 section 1 forme A**

DEUTSCH

Verwendung: Zur Abnahme von Werkzeugmaschinen gemäß ISO-Empfehlungen R 230.

ENGLISH

Application: For acceptance tests for machine tools to ISO Recommendation R 230.

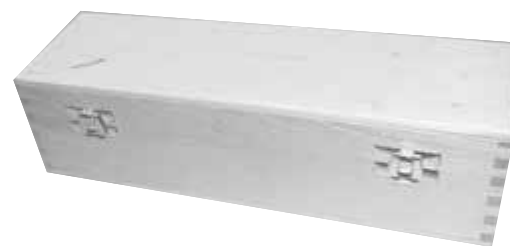
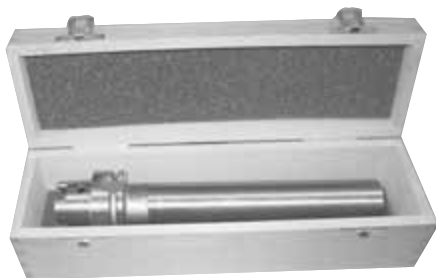
FRANCAIS

Application: Pour la recette technique des machines-outils suivant les recommandations ISO R 230.

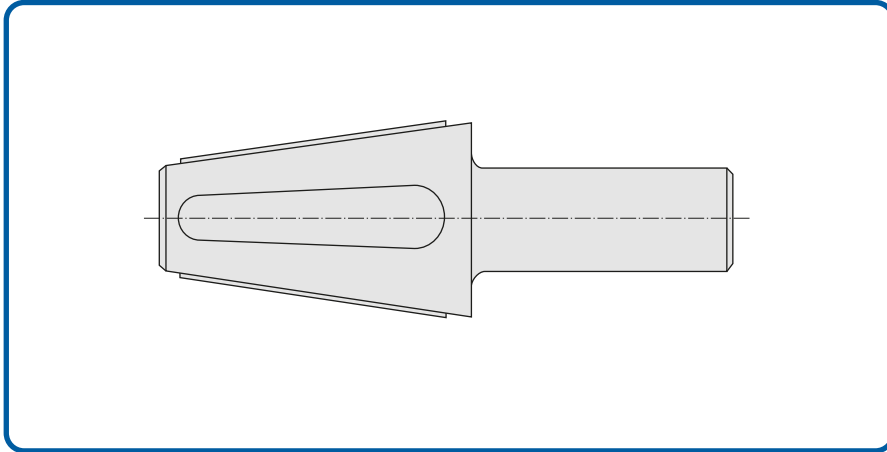
Bestell-Nr. Code No. No. de cde.	Kegel Taper Cône	d ₁	l ₁	l ₂	G	Toleranz Tolerance Tolérance	max. Rundlaufabweichung max. concentricity deviation Faux-rond max.
64.09.016.001	SK 30	32	300	275	M 12	0,003	0,003
28.09.016.006	SK 40	30	176	150	M 16	0,003	0,003
28.09.016.002		40	300	269	M 16	0,003	0,003
28.09.016.005		40	300	255			mit Bund
28.09.016.003		40	400	369			
28.09.016.010		50	50	30,9			mit Bund
29.09.016.103	SK 45	40	300	274	M 20	0,003	0,003
29.09.016.009		30	220	166	M 24	0,003	0,003 mit Bund
30.09.016.000	SK 50	40	150	124	M 24	0,003	0,003
30.09.016.001		40	173	123			mit Bund
30.09.016.016		40	250	200			mit Bund
30.09.016.002		40	300	274			
30.09.016.013		40	400	374			
30.09.016.018	SK 50	50	100	80	M 24	0,003	0,003
30.09.016.007		50	200	174			
30.09.016.004		50	250	205			mit Bund
30.09.016.008		50	300	255			mit Bund
30.09.016.003		50	300	267			
30.09.016.005		50	400	355			mit Bund
30.09.016.015		50	400	367			
30.09.016.006		50	500	469			
30.09.016.020		50	600	567			
30.09.016.019		60	400	350	M 24	0,003	0,003 mit Bund
30.09.016.017		60	700	650			mit Bund
30.09.016.010		30	150	86	M 24	0,003	0,003 mit Kugel
30.09.016.011		30	250	86			mit Kugel
31.09.016.001	SK 60	60	300	280	M 30	0,003	0,003

Zubehör Holzkassetten zur sachgerechten Lagerung

Accessoires wooden case for storage/Accessoires casset en bois pour stockage



Bestell-Nr. Code No. No. de cde.	Abmessung	
09.016.010	460x130x115	für alle Kegelgrößen SK 30 / 40 / 45 / 50



Taper socket cleaner

Essuie-cône

DEUTSCH

Verwendung: Zur Reinigung und Sauberhaltung von Innenkegeln an Maschinen und Werkzeugen.

ENGLISH

Application: For cleaning and upkeep of taper sockets on machine and tools.

FRANCAIS

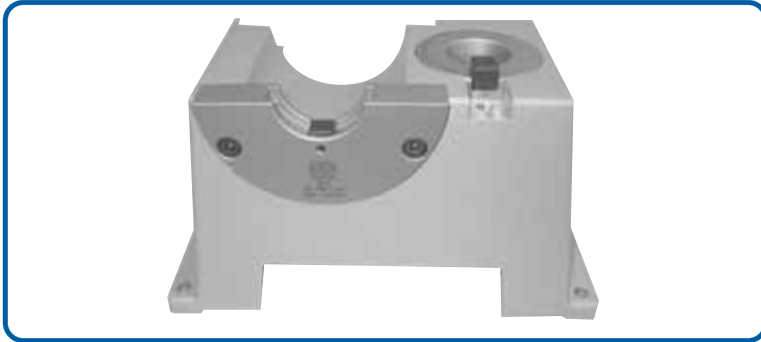
Application: Pour le nettoyage des cônes intérieurs sur les machines et sur les outils.

Bestell-Nr. Code No. No. de cde.	Kegel Taper Cône	
11.016.002	MK/CM 2	
11.016.003	MK/CM 3	
11.016.004	MK/CM 4	
11.016.005	MK/CM 5	
11.016.010	SK 30	
11.016.011	SK 40	
11.016.012	SK 45	
11.016.013	SK 50	
11.016.014	SK 55	
11.016.015	SK 60	

Montageblock SK60 DIN 69871 mit ebener Befestigungsplatte



Art.-Nr.: 11.021.013



Mounting device

Dispositif de montage

DEUTSCH

Verwendung: Zum Befestigen und Lösen von Schneidwerkzeugen auf Steilkegelschäften. Montieren von Anzug-bolzen und Kodierringen an NC-Aufnahmen.

ENGLISH

Application: For mounting and dismounting milling cutters on milling arbors with a 7/24 taper shaft. For the fitting of draw-in rods and coding rings on NC tapers.

FRANCAIS

Application: Pour la fixation et pour le desserrage des outils de coupe sur les queues à cône fort. Montage des boulons de serrage et des bagues de codage sur les logements et sur les empreintes à commande numérique.

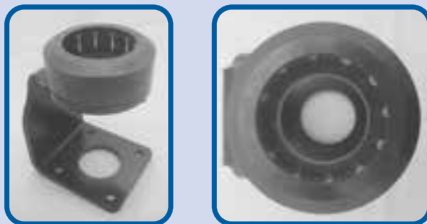
Bestell-Nr. Code No. No. de cde.	Kegel Taper Cône	Gewicht kg Weight Poids
11.021.020	SK 30 – DIN 69871 Teil 1 und ANSI	7,0
11.021.005	SK 40 – DIN 69871 Teil 1 und ANSI	6,6
11.021.006	SK 45 – DIN 69871 Teil 1 und ANSI	6,0
11.021.007	SK 50 – DIN 69871 Teil 1 und ANSI	5,3
11.021.008	SK 50 – DIN 69871 Teil 2 Doppelbund	5,3

Zubehör / Accessories / Accessoires

Aufnahme­flansch für Montage­vorrichtung Flange holder for assembly device Flasque de montage pour dispositif		Mitnehmerstein Drive keys for flange Coulisseau d'entraînement pour flasque de montage		Kegelbuchse Taper socket Douille à cône		Mitnehmer für Kegelbuchse Drive keys for taper socket Coulisseau d'entraînement pour douille à cône	
Bestell-Nr. Code No. No. de cde.	Kegel Taper Cône	Bestell-Nr. Code No. No. de cde.	Kegel Taper Cône	Bestell-Nr. Code No. No. de cde.	Kegel Taper Cône	Bestell-Nr. Code No. No. de cde.	Kegel Taper Cône
11.021.120	SK 30	04.016.001	SK 30	11.021.301	SK 30	04.016.001	SK 30
11.021.105	SK 40	04.016.002	SK 40	11.021.302	SK 40	04.016.002	SK 40
11.021.106	SK 45	04.016.102	SK 45	11.021.303	SK 45	04.016.006	SK 45
11.021.107	SK 50	04.016.005	SK 50	11.021.304	SK 50	04.016.003	SK 50

Einer für Alle - Alle für Einen

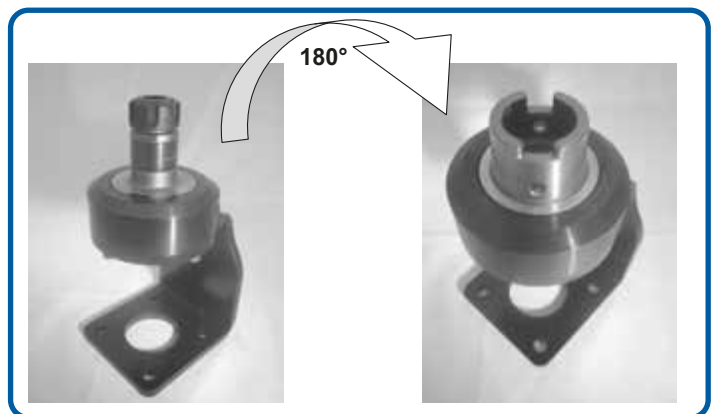
Art. Nr.: 11.021.030



MONTAGEBLOCK FÜR

- HSK- A+C+E+F 63
- DIN 69871 SK 40
- MAS-BT40
- ANSI Cat 40
- Capto C6

Alle Maschinenkegel mit Bunddurchmesser ø63



Montageblock mit Rollen für ø63, auch über Kopf nutzbar - Werkzeug 180° gedreht z.B. zur Montage des Anzugsbolzen bzw. des Kühlmittelrohres



VARIO ist die Version mit Schnellwechsellverschluss zum Auswechseln von verschiedenen Werkzeugadaptern.

Drehadapter

Für die ideale Messerkopfplattenwechselposition kann die Aufnahme zusätzlich zum Schwenken auch gedreht werden. (Teilung 12 x 30°)

Standardversionen:

ISO 40 HSK 63

ISO 50 HSK 100

- Modulare Werkzeugmontageblöcke für sämtliche, gängige Werkzeugtypen
- Höchster Komfort
- einzigartige Spannautomatik
- Ideale Ergonomie durch 45° Adapterteilung mit automatischer Einrastung
- Min. Kraftaufwand bei höheren Drehmomenten
- Bester Schutz für Bediener und Werkzeug
- ein Muss für jeden modernen Rüstplatz

Werkzeugadapter:

Das Werkzeug wird beim Einsetzen in den Adapter automatisch gesichert.

Der Spannfinger kann für den jeweiligen Werkzeugtyp und für die optimale Funktion justiert werden. (MAS-BT/ANSI/DIN). Nur ein Rückzug des Bolzens gibt das Werkzeug frei.

Schwenkfunktion:

Das Werkzeug kann durch Drücken des Rasterbolzens in die ideale Rüstposition geschwenkt werden. Das Werkzeug kann achtmal 45° geteilt werden, Sondertypen auf Wunsch.

Die Fixierung der Teilung erfolgt automatisch. Die Befestigung des GEWEFA-Flex kann auf einer Werkbank oder einem Werkzeugschrank von oben wie auch von unten erfolgen.

Adaptertypen:

Folgende Adaptertypen werden als Standard angeboten:

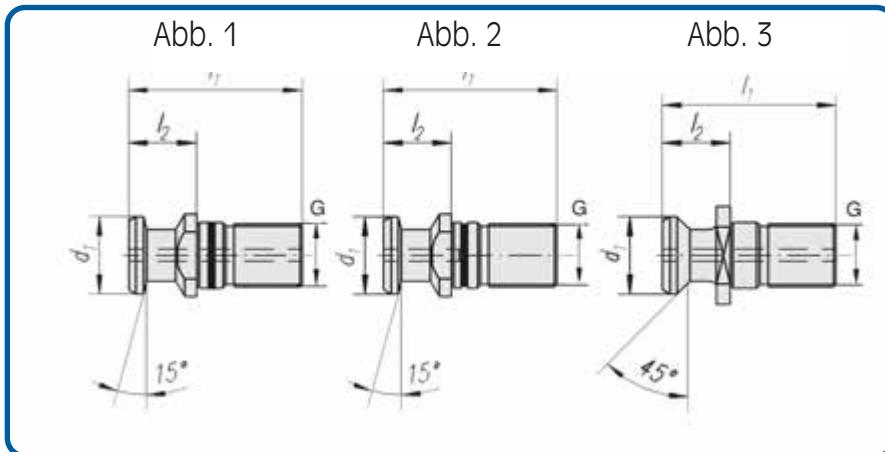
GEWEFA-FLEX VARIO

Bestell-Nr. Code No. No. de cde.	Beschreibung	Kegel
31 000	Basiskörper	
31 030	Adapter	SK 30
31 040	Adapter	SK 40
31 045	Adapter	SK 45
31 050	Adapter	SK 50
31 116	Adapter	VDI 16
31 120	Adapter	VDI 20
31 125	Adapter	VDI 25
31 130	Adapter	VDI 30
31 140	Adapter	VDI 40
31 150	Adapter	VDI 50
31 150	Adapter	VDI 60

Bestell-Nr. Code No. No. de cde.	Beschreibung	Kegel
31 232	Adapter	HSK 32 Form A
31 240	Adapter	HSK 40 Form A
31 250	Adapter	HSK 50 Form A
31 263	Adapter	HSK 63 Form A
31 280	Adapter	HSK 80 Form A
31 210	Adapter	HSK 100 Form A
31 632	Adapter	HSK 32 Form E
31 640	Adapter	HSK 40 Form E
31 650	Adapter	HSK 50 Form E
31 663	Adapter	HSK 63 Form E

Anzugsbolzen

für Werkzeugschäfte DIN 69 871 Teil 1 und Teil 2 DIN 69 872/ISO 7388



**Draw-in rods for tool shanks
DIN 69 871 Part 1 and Part 2
DIN 69 872/ISO 7388**

**Boulons de serrage pour queues
d'outils suivant DIN 69 871
section 1 et section 2 suivant
DIN 69 872/ISO 7388.**

DEUTSCH

Verwendung: Zum Einziehen der Werkzeuge in Zangenspannung.

Ausführung: Gehärtet 58 ± 2 HRC (670 ± 40 HV). 1000 N/mm²

Hinweis: Die Ausführung der Anzugsbolzen ist vom Anzugmechanismus der Maschine abhängig.

Lieferumfang: Mit O-Ring

ENGLISH

Application: For drawing cutting tools into collet chucks.

Execution: Hardened 58 ± 2 HRC (670 ± 40 HV). 1000 N/mm²

Remark: The finish of the draw-in rods depends on the draw-in mechanism of the machine concerned.

with O-ring

FRANCAIS

Application: Pour insérer les outils dans le bloc de serrage de la pince.

Exécution: Trempé 58 ± 2 HRC (670 ± 40 HV). 1000 N/mm²

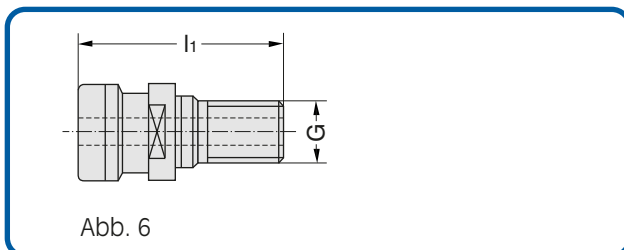
Observation: Le modèle des boulons de serrage dépend du mécanisme de serrage de la machine.

avec O-ring

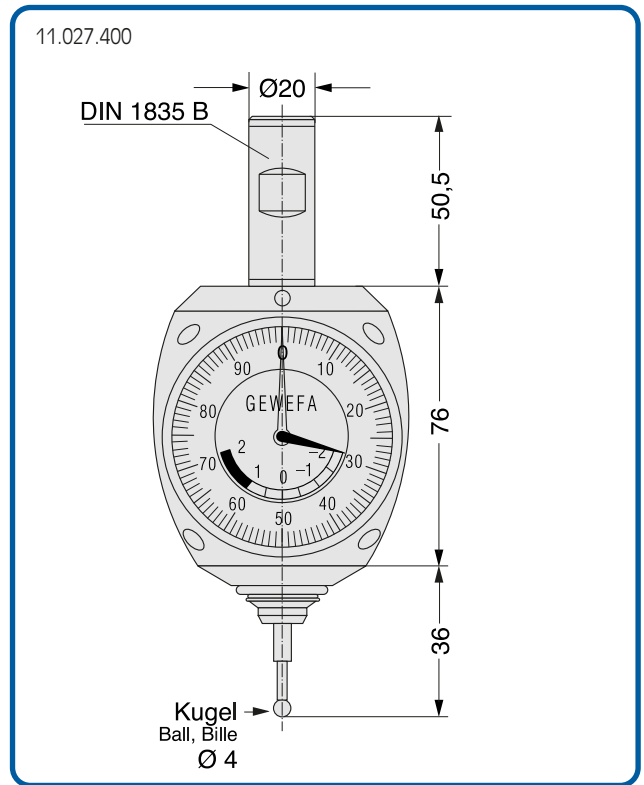
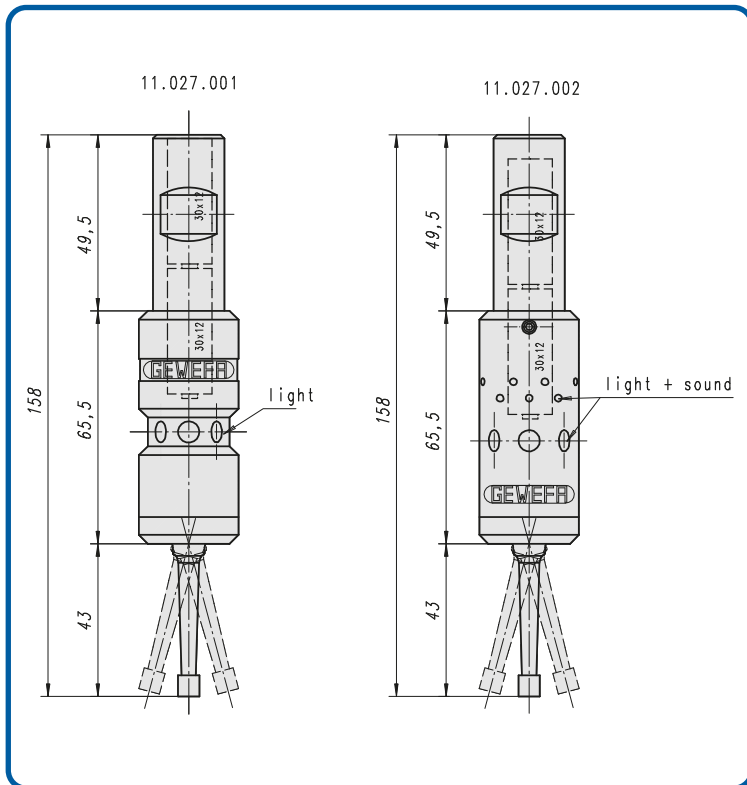
Bestell-Nr. Code No. No. de cde.	SK	G	l ₁	l ₂	d ₁	Abb. Fig. Fig.
64.06.031.001	30	M 12	44	25	13	2
64.06.031.002	30	M 12	44	25	13	1
28.06.031.001	40	M 16	54	26	19	1
28.06.031.011		M 16	54	26	19	2
28.06.031.101		M 16	44,5	16,4	18,95	3
29.06.031.102	45	M 20	65	30	23	1
29.06.031.112		M 20	65	30	23	2
30.06.031.003	50	M 24	74	34	28	1
30.06.031.033		M 24	74	34	28	2
30.06.031.103		M 24	65,4	25,5	29	3
31.06.031.004	60	M 30	90	40	40	1
31.06.031.005		M 30	90	40	40	2

Anzugsbolzen DIN 2080 mit Ringnutspannung

für DIN 69 871 - Aufnahme



Bestell-Nr. Code No. No. de cde.	Abb. Fig. Fig.	l ₁	G
28.06.031.201	6	53	M 16
30.06.031.201	6	65	M 24
28.06.031.203	6	53	M 16 SK 40 innen + Aussengew.
30.06.031.202	6	65	M 24 SK 50 innen + Aussengew.



3 D-Kantentaster elektronisch

Verwendung: Zum Messen in 3 Richtungen.

Funktionsbeschreibung: Sobald der Meßfühler das Werkstück berührt, leuchtet die rote LED-Anzeige auf. Für das Meßergebnis muß der Radius des Meßfühlers (= 3 mm) beachtet werden.

3 D-Edge sensor electronical

Application: For measurement in three directions.

How the unit works: As soon as the sensor probe touches the workpiece a red LED lights on the body of the unit. Due allowance must be made for the diameter of the probe (= 3 mm) when considering measurements.

3 D-Palpeur d'arêtes électronique

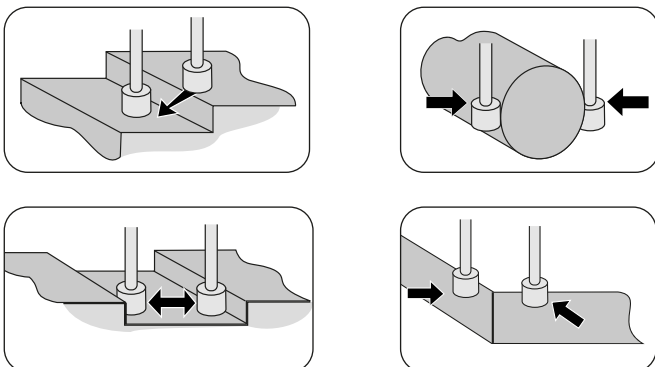
Application: Pour mesurer dans 3 directions.

Description fonctionnelle: Dès que le capteur de mesure entre en contact avec la pièce, la LED rouge s'allume. Pour le résultat de mesure, il doit être tenu compte du rayon du capteur de mesure, soit 3 mm.

Bestell-Nr. / Code No. / No. de cde. 11.027.001

Bestell-Nr. / Code No. / No. de cde. 11.027.002

Anwendungsbeispiele, Example of use, Exemples d'application



3 D-Kantentaster mechanisch

Verwendung: Zum Werkstück-Nullpunkt suchen und setzen in 3 Achsen x, y, und z.

Funktionsbeschreibung: Mit dem Kantentaster, die als Nullpunkt vorgesehene Werkstückkante in x- oder y-Richtung anfahren, bis beide Zeiger der Meßuhr auf Null stehen, dann ist die Antastkante gleich der Spindelachse. In z-Richtung direkte Wegmessung.

3 D-Edge Sensor mechanical

Application: Search for the neutral point and raise in 3-axis, x, y and z.

How the unit works: Raise the tool edge assigned as neutral point in x- or y-way with the edge sensor until both pointers of the dial gage are at zero. At that moment the key-edge is equal to the spindle-axis. In z-way direct way-measurement.

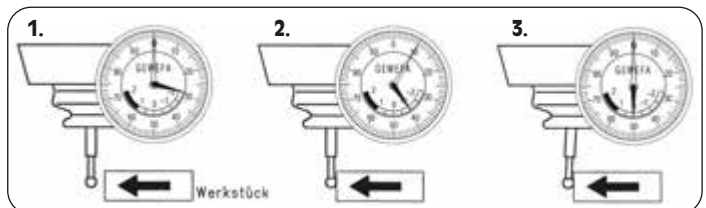
3 D-Palpeur d'arêtes mécanique

Application: recherche du point zéro pièce et mise en place dans 3 axes, x, y et z.

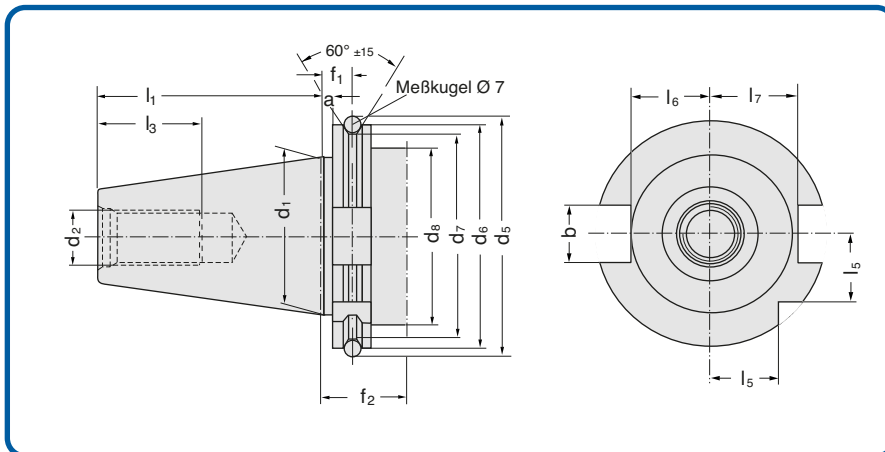
Description fonctionnelle: Avec le palpeur d'arêtes, approcher dans le sens x ou y l'arête de la pièce prévue pour être le point zéro, jusqu'à ce que les deux aiguilles du comparateur solent à zéro; l'arête de palpation est alors égal à l'axe de la broche. Dans le sens z, mesure directe de la course.

Bestell-Nr. / Code No. / No. de cde. 11.027.400

Anwendungsbeispiele, Example of use, Exemples d'application



1. - Anfahren in Richtung Werkstückkante
- Search for the neutral point
- Approcher la pièce prévue
2. - Nach Berührung der Kante bewegen sich die Zeiger
- As soon as you touch the neutral point the pointers will deflect.
- Dès que le palpeur d'arêtes entre en contact les deux aiguilles oscillent
3. - Wenn kleiner und großer Zeiger auf „Null“ stehen, ist Spindelachse gleich Antastkante. Steuerung wird genullt.
- The key-edge is equal to the spindle axis if both pointers are at zero.
- Jusqu'à ce que les deux aiguilles du comparateur solent à zéro l'arête de palpation est alors égal à l'axe de la broche.



Technical Data

Spécification technique

DEUTSCH

Werkzeugschäfte DIN 69 871 Teil 1 Form A.
Konstruktionsmerkmale und Anschlußmaße

ENGLISH

Tool shanks DIN 69 871 Part 1 Form A.
Design features and mounting dimensions

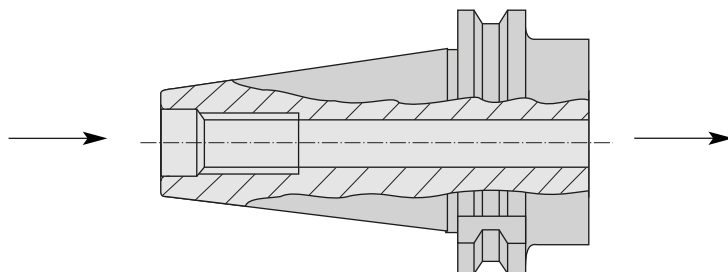
FRANCAIS

Queues d'outils suivant DIN 69 871
section 1 forme A caractéristiques de
construction et cotes de raccordement

SK / SA Nr.	30	40	45	50	60
a ±0,1	3,2	3,2	3,2	3,2	3,2
b H 12	16,1	16,1	19,3	25,7	25,7
d ₁	31,75	44,45	57,15	69,85	107,95
d ₂	M 12	M 16	M 20	M 24	M 30
d ₅ ±0,05	59,3	72,3	91,35	107,25	164,74
d ₆ -0,1	50	63,55	82,55	97,50	155
d ₇ -0,5	44,3	56,25	75,25	91,25	147,70
d ₈ max.	45	50	63	80	130

SK / SA Nr.	30	40	45	50	60
f ₁ ±0,1	11,1	11,1	11,1	11,1	11,1
f ₂ min.	35	35	35	35	38
l ₁ -0,3	47,8	68,4	82,7	101,75	161,80
l ₃ min.	24	32	40	47	59
l ₅ -0,3	15	18,5	24,0	30,0	49
l ₆ -0,4	16,4	22,8	29,1	35,5	54,2
l ₇ -0,4	19	25	31,3	37,7	59,3

Form AD



Technical Data

Spécification technique

DEUTSCH

Für innere Kühlschmierstoffzufuhr mit zentraler Durchgangsbohrung.

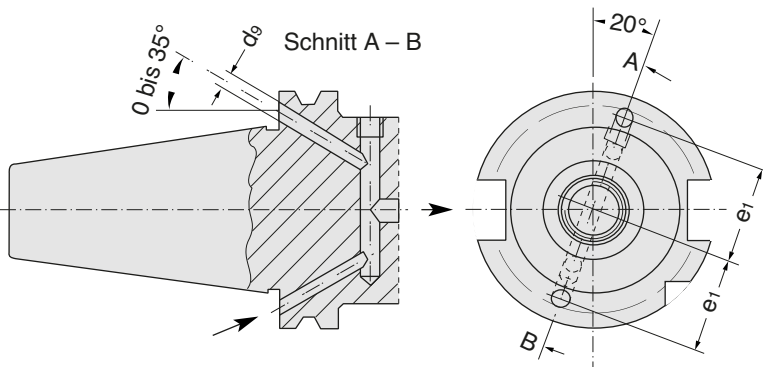
ENGLISH

For shanks with internal coolant feed through a throughgoing central channel.

FRANCAIS

Pour l'alimentation intérieure en lubrifiant d'erosage avec alésage central de bout en bout.

Form B



Technical Data

Spécification technique

DEUTSCH

Werkzeugschäfte DIN 69871 Teil 1 Form B. Konstruktionsmerkmale und Anschlußmaße für innere Kühlschmierstoffzufuhr über den Bund

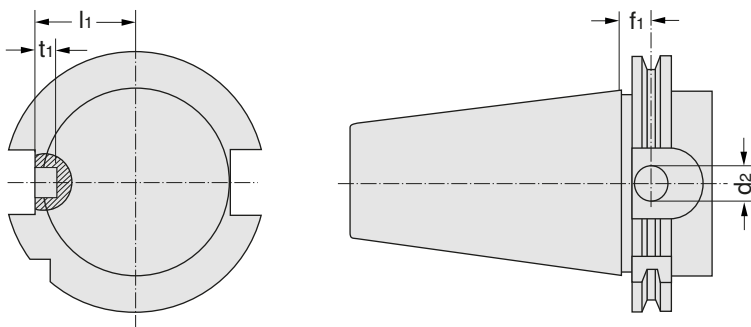
ENGLISH

Tool shanks DIN 69871 Part 1 Form B. Design features and mounting dimensions for shanks with internal coolant feed through the collar

FRANCAIS

Queues d'outils suivant DIN 69871 section 1 forme B caractéristiques de construction et cotes de raccordement pour l'alimentation en lubrifiant d'arrosage par la collerette.

SK	dg	e1 + - 0,1
30	4	21
40	4	27
45	5	35
50	6	42
60	8	66



Technical Data

Spécification technique

DEUTSCH

Werkzeugschäfte Konstruktionsmerkmale für Datenträger

ENGLISH

Tools shanks Design features for data carriers

FRANCAIS

Queues d'outils Caractéristiques de construction pour supports de données.

SK	d2 ^{H11}	f1 + -0,1	l1 - 0,4	t1 + 0,3
30	10	11,1	19	4,6
40	10	11,1	25	4,6
45	10	11,1	31,3	4,6
50	10	11,1	37,7	4,6

Material: 16 Mn Cr 5
 Material: 16 Mn Cr 5
 Matériaux: 16 Mn Cr 5

Härte: 56 + 4 HRC
 Hardness: 56 + 4 HRC
 Dureté: 56 + 4 HRC

Kernfestigkeit: 800 - 1100 N/mm²
 Core strenght: 800 - 1100 N/mm²
 Résistance à coeus: 800 - 1100 N/mm²

Wuchtungsgüten/Balancing/Préconisation

SK - 30 & 40	G=6,3	n= 12 000 U/min.
SK - 50	G=6,3	n= 8 000 U/min.
BT - 30 & 40	G=6,3	n= 12 000 U/min.
BT - 50	G=6,3	n= 8 000 U/min.
HSK-A32-63	G=6,3	n= 18 000 U/min.
HSK-C32-63	G=6,3	n= 18 000 U/min.
HSK-E32-63	G=6,3	n= 20 000 U/min.
HSK-F63	G=6,3	n= 18 000 U/min.
HSK-A80-100	G=6,3	n= 10 000 U/min.
HSK-C80-100	G=6,3	n= 10 000 U/min.

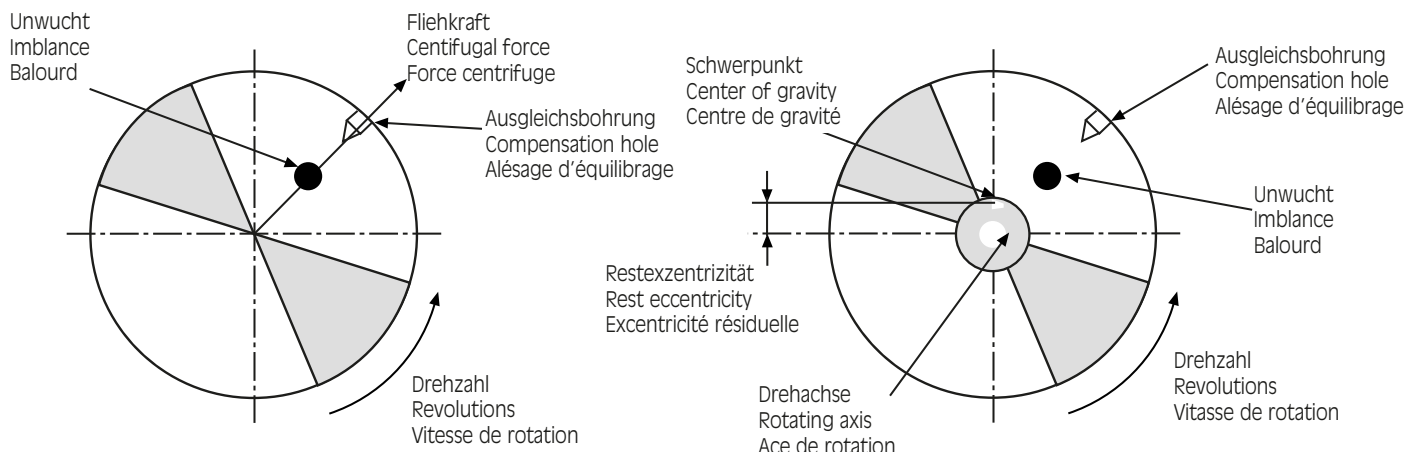
Weitere Wuchtgüten auf Kundenwunsch erhältlich.

Beispiel:

SK 40
G= 6,3
n= 18.000 U/min

Fräsdorne
G= 6,3
n= 4000 - 6000 U/min

HM-Wuchtschrauben für Gewindewuchtbohrungen



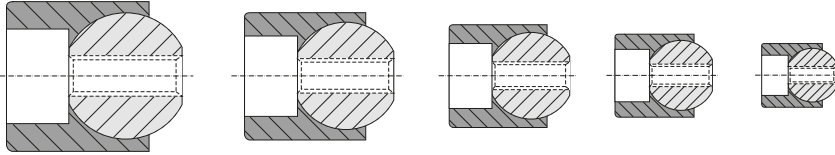
HM-Wuchtschraube zur Systemwuchtung

Bestellnummer:	Abm. x Länge
05.070.051	M 6 x 6
05.070.052	M 6 x 8
05.070.053	M 6 x 10
05.070.054	M 6 x 12



Spray nozzles for coolant control

Gicleurs destinés au pilotage de l'agent réfrigérant



DEUTSCH

Ausführung:

Vergütete Kugelspritzdüse eingespritzt in einem öl- und säurefesten Kunststoff.

Vorteile:

- Schneller und einfacher Einbau durch Einpressen in Aufnahmebohrung.
- Keine zusätzliche Gewindebohrung mit Schraube zur Klemmung der Spritzdüse erforderlich.
- Einbaumöglichkeit auf geringstem Raum.
- Verschließen der Spritzdüse mittels einer Verschlusschraube möglich.

ENGLISH

Execution:

Lumenized spherical spray nozzle injected in oil- and acid-fast plastic.

Advantages:

- Faster and easier assemblage by pressing in location hole.
- For clamping of spray nozzle no additional thread boring with screw is necessary.
- Mounting arrangement on smallest space.
- Sealing of the spray nozzle by srew plug.

FRANCAIS

Modèle:

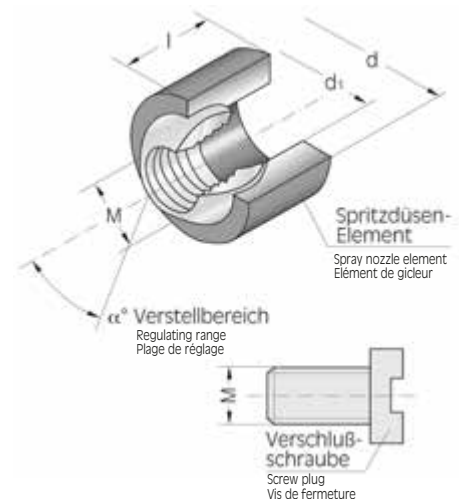
Gicleurs coniques traités, injectés dans un matériau synthétique résistant à l'huile et à l'acide.

Avantages:

- Montage simple et rapide par pression dans la forure de réception.
- Aucune forure de taraudage avec vis supplémentaire n'est nécessaire au serrage des gicleurs.
- Possibilité de montage sur un espace restreint.
- Verrouillage des gicleurs possible au moyen d'une vis de fermeture.

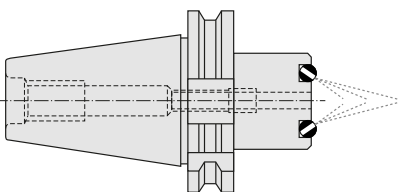
Kühlmittelzuführung ca. 100 bar

Spritzdüsen Spray nozzle Gicleurs	d	d ₁	l	M	a	Verschlußschraube Screw plug Vis de fermeture	Kugel Ø	
Bestell-Nr. Code No. No. de cde.						Bestell-Nr. Code No. No. de cde.	M	Ø
05.032.910	6	3	5	2,5	30	05.032.700	-	Ø 5
05.032.900	6	3	5	Ø 2,5	30	-	-	Ø 5
05.032.901	8	5	6,5	3,5	30	05.032.701	3,5	Ø 7
05.032.902	10	5	8	4	30	05.032.702	4	Ø 8
05.032.903	12	7	9	5	40	05.032.703	5	Ø 10
05.032.904	14	9	11	6	40	05.032.704	6	Ø 12
05.032.905	16	9	11	8	40	05.032.705	8	Ø 14

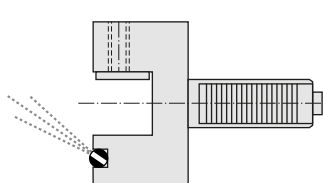


Anwendungsbeispiele für Spritzdüsen

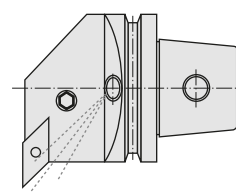
Examples for the use of spray nozzles — Example pour usage



Spannfutter
Collet chuck
Plateau de serrage



VDI-Halter
VDI-holder
VDI-porte outil



Ausreh-Einsatz
Boring-insert
Insertion



HSK-A100 x \varnothing 10 x \varnothing 23 x 260
Art.-Nr. 4004-422.00

“Rank und schlank”



SK-40 x \varnothing 25 x \varnothing 32 x 190
Art.-Nr. 4004-608.00

Aufsteckfräserdorne-Dehndorn



BT40 x \varnothing 32 x 100 AD + B
Art.-Nr. 39.02.045. -S-

Dehndorne zur Zentrierung /
Rundlauf-Steigerung,
Dämpfung somit sehr gute
Oberfläche und Standzeiterhöhung
bei PKD-Schneiden!!!



HSK-63 Hydro-Dehndorn



\varnothing 22 als Aufsteckfräserdorn
HSK-C63 x \varnothing 22 x 31 x 62,5
Art.-Nr. 4003-089.00

HSK-63 Hydro-Dehndorn



HSK-A63 x \varnothing 20 x 34 x 160
Art.-Nr. 4003-131.00

HSK-C25 Hydro-Dehndorn



HSK-C25 x \varnothing 6,5 x 12 x 35
= Art.-Nr. 4003-105.00

HSK-C25 x \varnothing 0,8 x 12 x 35
= Art.-Nr. 4003-106.00

HSK-C25 x \varnothing 10,0 x 12 x 35
= Art.-Nr. 4003-110.00

zum Spannen von Schleifscheiben

HSK-C25 Hydro-Dehndorn



**Hydro-Spindel mit Reduziereinsätzen
automat. Druckbeaufschlagung durch
Zugstange!!**

ø 32 x ø 16 x 66
Art.-Nr. 4009-615.00

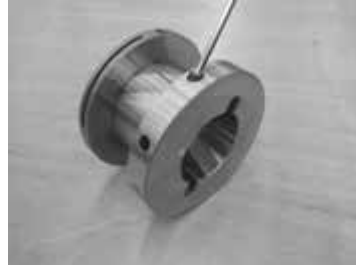
ø 32 x ø 100 x 516
Art.-Nr. 4008-007.00



**Hydro-Dehndorn-Flansch auf Spindel
montiert!!!!**

**Hydro-Dehndorn-
Flansch mit Kegel 1:6**

Art.-Nr. 4003-028.00 mit



**Hydro-Dehndorn-Flansch auf
Spindel montiert!!!!**

Hydro-Dehndorn-Flansch

ø 101 x Kegel 5° x ø 51 x M50 x 1,5 x 93
Art.-Nr. 4003-1128.00



ø 368 x ø 304,9 x 78
Art.-Nr. 4003-008.00



Hydroflansch ø 304

**Zur Zentrierung von
CBN-Schleifscheiben**



Hydro-Dehndorn

SK40 DIN 2080
SK40 x ø 27 x 500
Art.-Nr. 4003-103.00

SK40 x ø 22 x 500
Art.-Nr. 4003-102.00



**Dehndorn -
Spindeln**

zyl. Hydro-Dehndorn ø 20
ø25 x ø 49 x ø 20 x M18 x 140 mm

**Spannlänge ø 70 x 490 mm
Besonderheit 2-fache Spanneinleitung stirnseitig
links/rechts - Spanneinleitung.**

Zum Spannen von Hohlkörpern / Pinolen



DIN 69893 HSK



DIN 69871 SK
GEWEFA + Plananlage



MAS - BT
GEWEFA + Plananlage



Hydro-Dehnspannfutter;
Dehndorne, RadAx®



InduTerm® Schrumpffutter



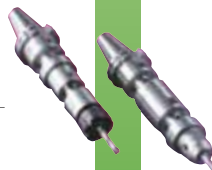
Kurzbohrfutter
GEWEFA-GTE®



Gewindeschneid
Schnellwechselfutter;
Synchrofutter; GEWEFA - synchro®



Werkzeugsysteme
Geweflex®



GEWEFA - Grindtec®



Spindeln/Sonderwerkzeuge



DIN 69871

GEWEFA® GERMANY

JOSEF C. PFISTER GmbH & Co.KG

Präzisions-Werkzeugfabrik

Postfach 236, D-72387 Burladingen

Josef-Mayer-Str. 50

D-72393 Burladingen

Tel.: +49 (0) 7475 893 0

Fax: +49 (0) 7475 893 90

E-Mail: info@gewefa.de

Internet: www.gewefa.de

GEWEFA® UK LTD.

Edinburgh Way

Leaffield Industrial Estate

Corsham, Wiltshire SN13 9XZ, UK.

Tel.: +44 1225 811666

Fax: +44 1225 811388

E-Mail: sales@gewefa.co.uk

Website: www.gewefa.co.uk

GEWEFA® USA

1000 N. Opdyke Road

Suite F

Auburn Hills, MI 48326

Tel.: +1 248 377 8170

Fax: +1 248 377 3177

E-Mail: gmitchell@gewefa-usa.com

Website: www.gewefa-usa.com