



Automatisch verfahrbare Spannsysteme | Self-travelling clamping systems

## PSP...VLB/PSV



### Anwendung

Das elektromechanische Schnellspannsystem PSP...VLB/PSV ist zum Spannen von unterschiedlich breiten Werkzeugen an Pressenstößeln ausgelegt.

### Konstruktionsmerkmale

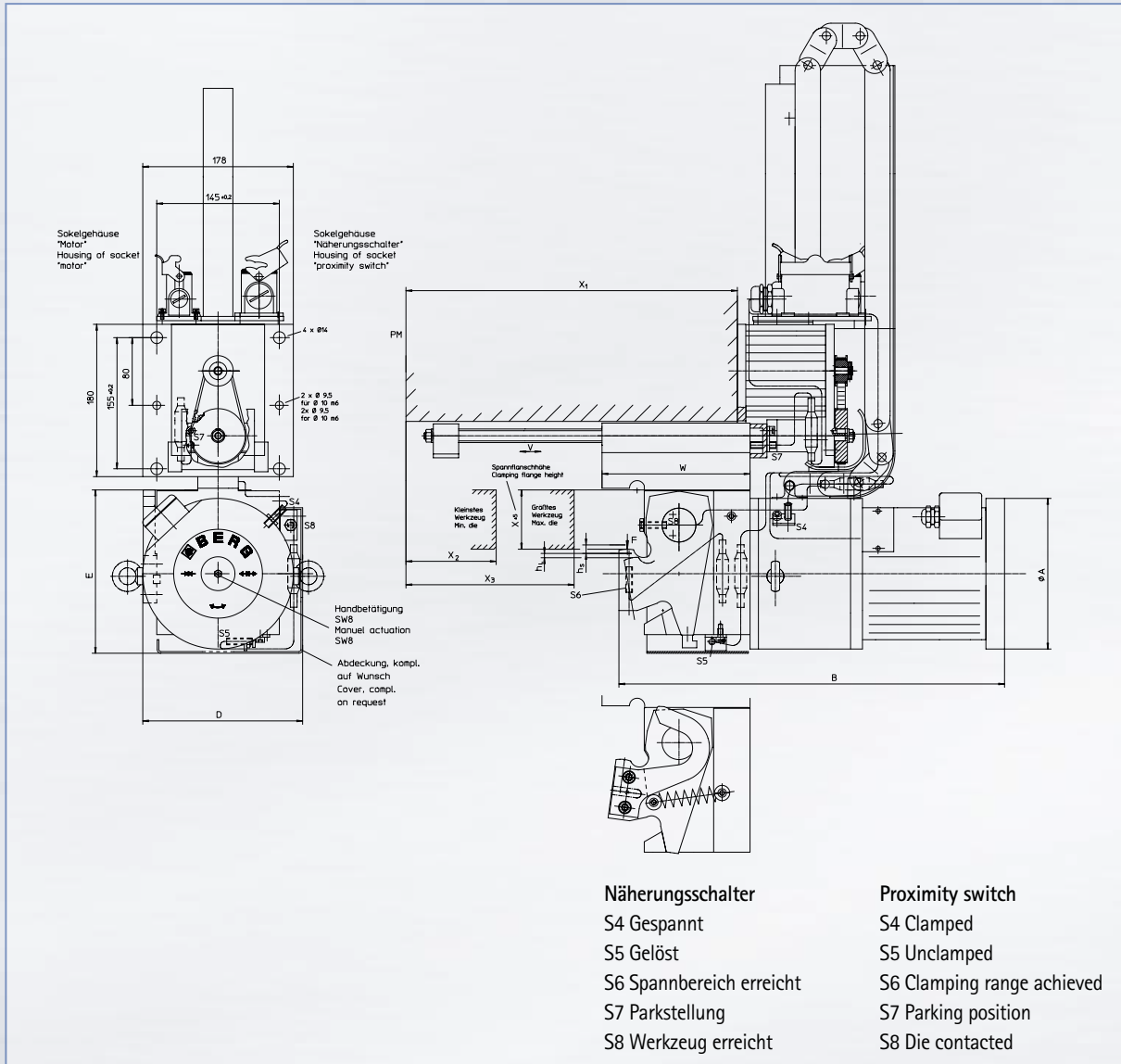
Der Spannantrieb bewegt sich automatisch in der T-Nut des Pressenstößels zwischen Parkstellung und dem jeweiligen Werkzeug. Der Spannhebel überbrückt große Werkzeugtoleranzen.

### Application

The electromechanical clamping system PSP...VLB/PSV is designed for clamping dies of different widths on press slides.

### Design features

The clamp automatically travels between the parking position and the actual die, guided by the T-slot of the slide. The bell-crank lever covers a wide clamping range.



## Maße | Dimensions

TYP   TYPE	A	B	D	E	G	W	h <sub>5</sub>	h <sub>L</sub>
PSP 170 VLB/PSV	150	400	147	168	186	140	10	5
PSP 1120 VLB/PSV	178	455	172,5	193	186	175	10	5

## Technische Daten | Technical data

TYP   TYPE	PSP F <sub>S</sub> max. kN	PSP F <sub>B</sub> max. kN	PSP v mm/s	PSV v mm/s	PSP I A	PSV I A	PSP P kW	PSV P kW	% ED	U V	f Hz	PSP m kg	PSV m kg
PSP 170 VLB/PSV	70	110	5,0	85	3,5	0,37	1,1	0,06	15	400	50	40	11
PSP 1120 VLB/PSV	120	200	4,5	85	5,7	0,90	2,2	0,07	15	400	50	62	11