

Spannkraftmesssysteme | Clampforce gauge systems

# SKM(B)-PSP



Das BERG-Spannkraftmesssystem ist zur Prüfung der Spannkräfte bei Werkzeugspannsystemen in Umformmaschinen konzipiert.

The BERG clamping force measuring system is designed for checking the clamping forces of tool clamping systems in forming machines.

## Basisversion SKMB-PSP

Das Messsystem besteht aus einem robusten, handlichen Anzeigergerät im Taschenrechnerformat und der für die verschiedenen Anwendungen erforderlichen Messeinrichtungen. Zu dem Messsystem gehört ein praxistauglicher Koffer. Inhalt: Messeinrichtung, Anzeigergerät und je nach Ausführung Messkabel und Ladegerät

## Basic version SKMB-PSP

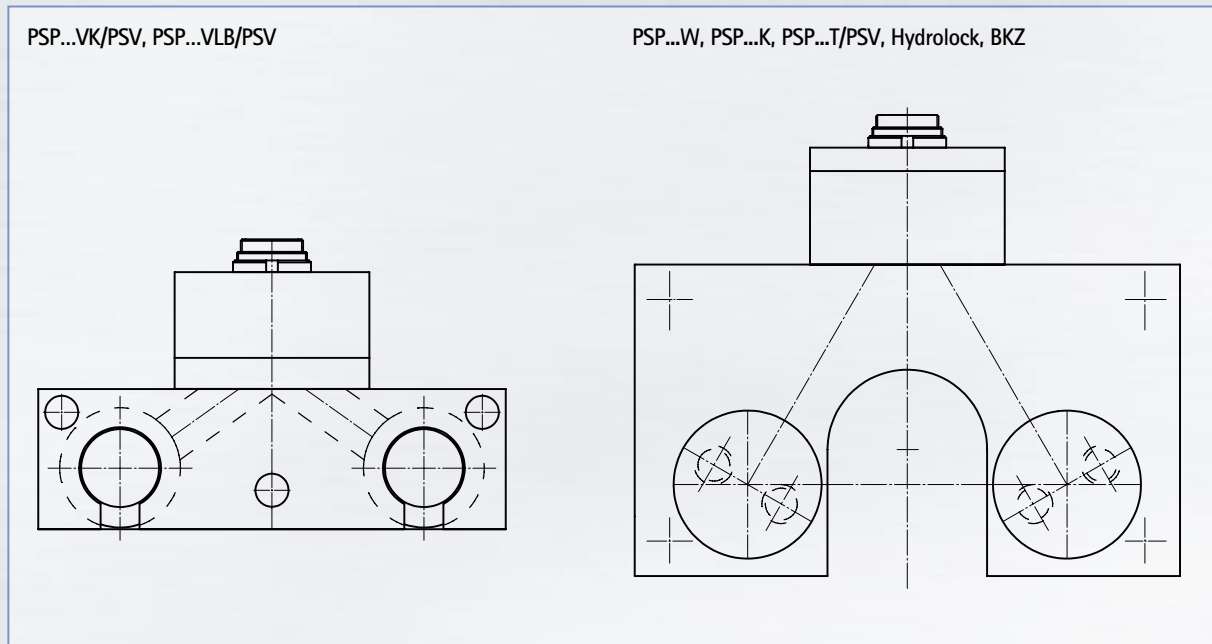
The measuring system is composed of a robust, practical display unit in a pocket calculator format and of the measuring equipment required for the various applications. The measuring system includes a practical case. Contents: measuring unit, display unit and depending on the design measuring cable and charger

## Komfortversion SKM-PSP

Über eine serielle Standardschnittstelle besteht die Möglichkeit, die Messdaten auf jeden Windows-PC zu übertragen und in einem Kraft-Zeit-Diagramm grafisch darzustellen. Die Messdaten können in eine Excel-Tabelle eingelesen werden.

## Comfort version SKM-PSP

A serial standard interface offers the possibility to transfer the measured data to any Windows PC and have them graphically represented in a force time diagram. The measured data can be read into an Excel table.



### Messeinrichtung M-PSP

Die Messeinrichtungen M-PSP ist für Spannelemente mit Zuganker, wie den BERG-Spannsystemen PSP...W, PSP...K, PSP...T/PSV, Hydrolock und BKZ, gleichermaßen einsetzbar wie für die Spannzeuge PSP...VK/PSV und PSP...VLB/PSV. Dabei sollte die Spannflanschhöhe größer 60 mm sein.

### Sensing device M-PSP

The sensing devices M-PSP its application encompasses clamping elements with tensioning rod, such as the BERG clamping systems PSP...W, PSP...K, PSP...T/PSV, Hydrolock and BKZ, as well as clamping units PSP...VK/PSV and PSP...VLB/PSV whereby the clamping flange height should exceed 60 mm.

Messeinrichtung	Maximale Last
M-PSP 200	200 kN
M-PSP 400	400 kN

Sensing device	Maximum load
M-PSP 200	200 kN
M-PSP 400	400 kN