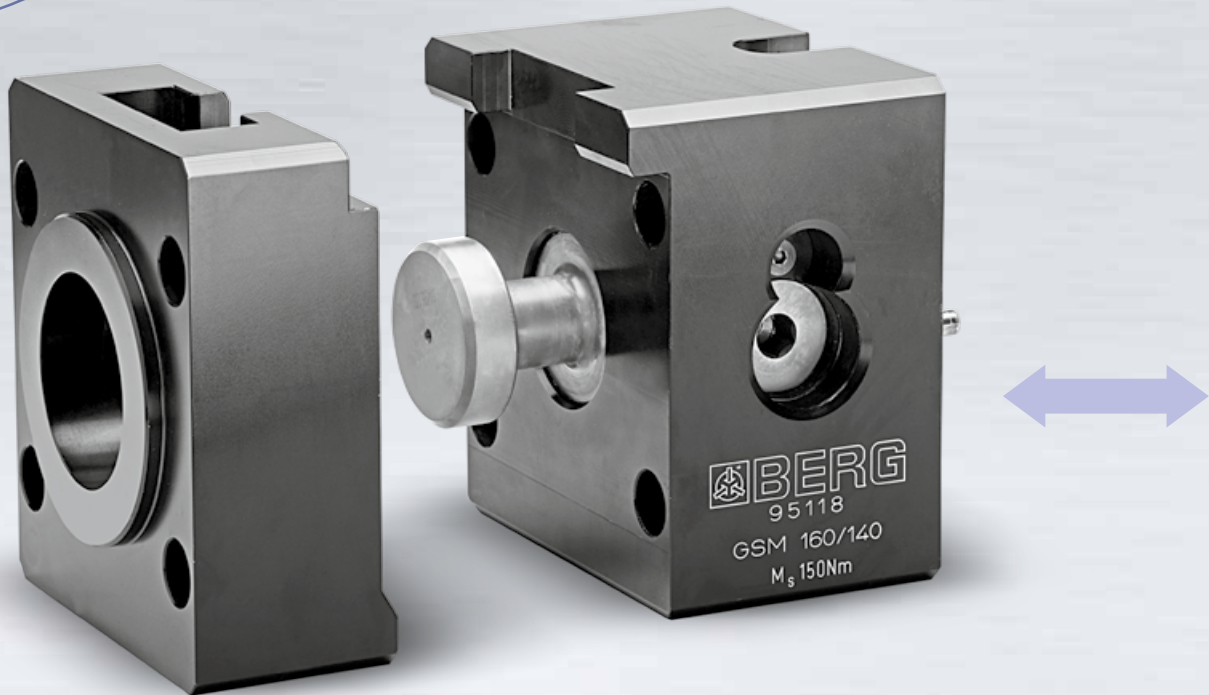


Greiferschiene Kupplung | Transfer rail coupling

GSM



Anwendung

Die mechanische, selbsthemmende Greiferschiene Kupplung GSM ist zum manuellen Kuppeln von Greiferschiene an Transferpressen bestimmt. Für den Werkzeugwechsel ist ein vertikaler Aushebehub notwendig.

Konstruktionsmerkmale

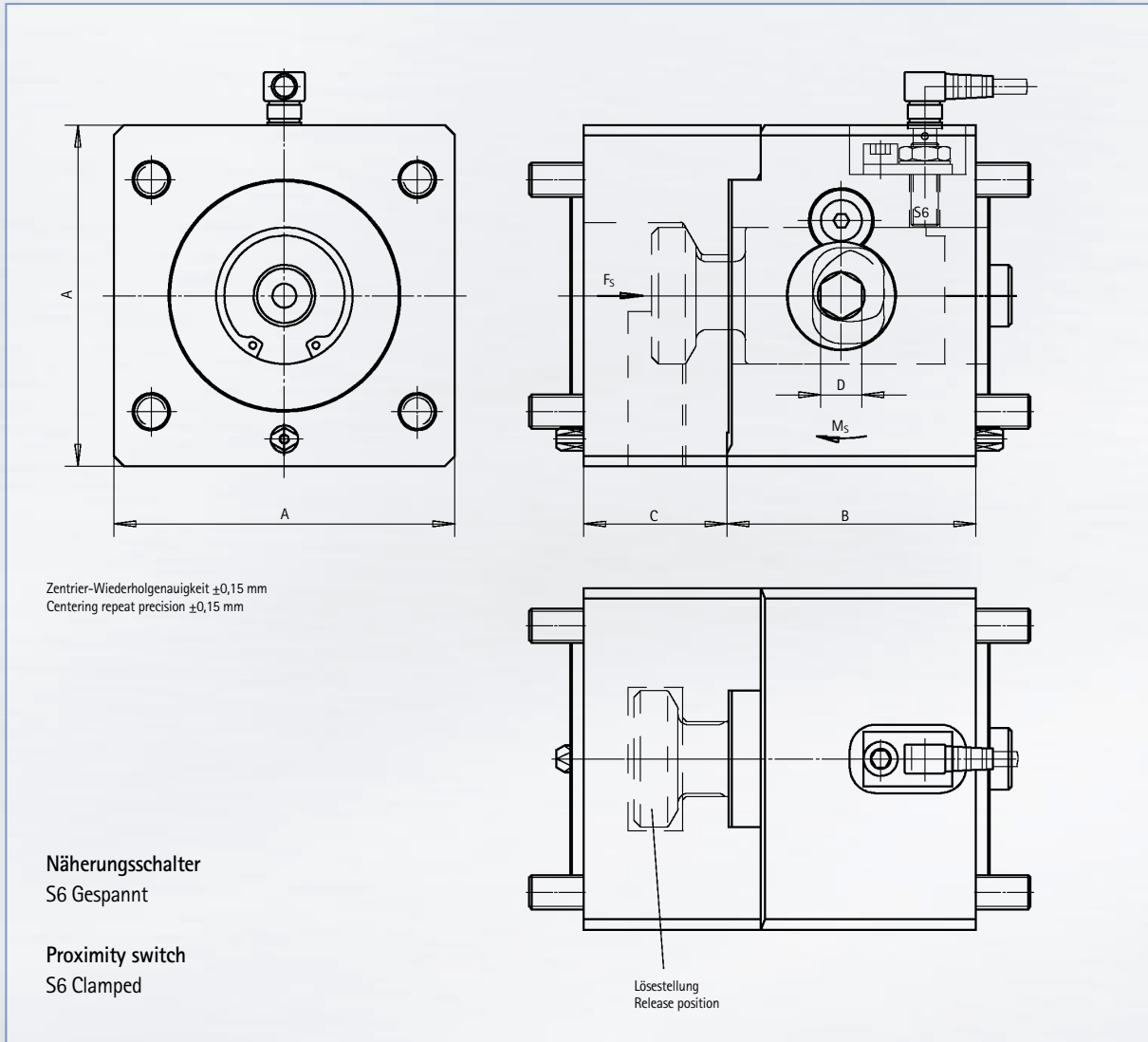
Die Kupplung besteht aus einem hartanodisierten Aluminiumgehäuse, einem axial verschiebbaren Zuganker und einem selbsthemmenden Exzenternockengetriebe. Mit diesem Aufbau werden hohe Spannkraft und eine hohe dynamische Steifigkeit bei geringster Masse realisiert.

Application

The mechanical, self-locking transfer rail coupling GSM is designed for manual coupling of gripper rails on transfer presses. A vertical lift-out stroke is required for changing the tool.

Design features

The coupling consists of a hard anodised aluminium housing, an axially movable tensioning rod and a self-locking eccentric cam gearing. This configuration allows high clamping forces and features a high dynamic rigidity with minimum mass.



Maße | Dimensions

TYP TYPE	A	B	C	D
GSM 60	60	50	27	SW12
GSM 80	80	73	37	SW12
GSM 100	100	73	37	SW12
GSM 150	150	100	65	SW12
GSM 200	200	100	70	SW17

Technische Daten | Technical data

TYP TYPE	F_s kN	M_s kN	m kg
GSM 60	30	66	3
GSM 80	40	98	4
GSM 100	65	170	7
GSM 150	65	170	14
GSM 200	100	370	21